

Katalog produktów 2026



Poczucie
bezpieczeństwa
zaczyna się teraz.

AXA HOME SECURITY

Krótko o

LEONARDO PREMIUM CLICK

Klamka bez widocznych śrub.

Poznaj unikatowy system montażu, zgłoszony do ochrony patentowej. Jest to rozwiązanie, którego nie ma rynek – **nowość, która wyróżnia ofertę drzwi premium.**

Czy pasuje do Twoich drzwi? TAK!

- Dostępna w rozstawie zamka 72 mm i 92 mm,
- Klamka uniwersalna – do drzwi lewych i prawych,
- W wersji klamko-klamka i klamko-pochwył oraz rozeta do górnego zamka.



fot. Leonardo Premium Click, AXA©.
fot. na okładce – Mars Flex Premium, AXA©.

2 NASZE TECHNOLOGIE I OSTATNIE TRENDY

- 4 Bezpieczeństwo
- 4 Kryteria akceptacji zabezpieczenia
- 5 Co wyróżnia nasze okucia?
- 5 Zestawienie śrub i trzpieni
- 5 Certyfikaty i normy
- 6 Wspomaganie ruchu klamki
- 6 Prawidłowe montowanie okuć
- 7 Produkty z serii AXA++
- 8 Produkty z serii AXA Premium
- 9 Wersja Click
- 10 Flex
- 12 Leonardo Premium Click
- 14 Libera
- 16 Verona++ Flex
- 18 Camelot

20 PODSTAWOWA I 1 KLASA BEZPIECZEŃSTWA

- 22 Ceres Click
- 24 Fast Premium
- 26 Slim++
- 28 Niagara++
- 30 Haga++
- 32 Manitoba++

34 3 I 4 KLASA BEZPIECZEŃSTWA

- 36 Diva++
- 38 Diva++ Flex
- 40 Odin++
- 42 Odin++ Flex
- 44 Quebec++
- 46 Prestige++
- 48 Prestige++ Flex
- 50 Royal++
- 52 Royal++ Flex
- 54 Kioto Flex Premium
- 56 Apollo Flex Premium
- 58 Jupiter Flex Premium
- 60 Arrow Flex Premium
- 62 Solid Flex Premium
- 64 Diana Flex Click
- 66 Mars Flex Click
- 68 Vermont++ Flex

70 ANTABY

- 72 Charakterystyka antab
- 76 Verona – skos
- 78 Dubaj
- 78 Szanghaj
- 82 Montreal – prosta
- 84 Montreal – skos
- 86 Amsterdam – prosta
- 88 Amsterdam – skos
- 90 Okucia dedykowane do antab

94 POZOSTAŁA OFERTA

- 96 Cyfrowy Wizjer drzwiowy
- 96 Wizjer drzwiowy
- 97 Akcesoria dodatkowe
- 97 Osłonki na zawiasy
- 97 Ramki do przeszkleń
- 98 Wkładki patentowe
- 100 Odbojniki do drzwi
- 101 Samozamykacze

109 OFERTA NA RYNEK BENELUKSU

- 104 Kompletna oferta okuć okiennie-drzwiowych AXA NL
- 106 Samozamykacz z linką
- 106 Narrow
- 107 Wkładki
- 108 Sztynny łańcuch
- 108 Zawias kryty
- 109 AXA Remote 2.0
- 110 Blokada zabezpieczająca
- 111 Blokada okienna
- 111 Roma Oval
- 112 Klamki okienne
- 113 Siłowniki

114 INFORMACJE DODATKOWE

- 116 O firmie
- 118 Ogólne Warunki Sprzedaży
- 121 Gwarancja na okucia drzwiowe dla przedsiębiorców
- 122 Rysunki techniczne

AXA HOME SECURITY



AXA HomeSecurity to polski producent z 30-letnim doświadczeniem, silną reputacją i międzynarodowym wsparciem w zakresie rozwoju produktów. Przez lata działalności wypracowaliśmy szczególnie silną pozycję w dziedzinie zabezpieczeń antywłamaniowych, jednocześnie dając się poznać jako **zaufany i elastyczny partner**.

Jako profesjonalista w swojej branży poszukujesz rozwiązań dobrych, szybkich i przede wszystkim niezawodnych. My, jako eksperci z doświadczeniem Ci tych rozwiązań. Zespół specjalistów codziennie opracowuje, produkuje i wprowadza na rynek produkty o jakości AXA. **Dbamy o to, żeby synonimem tej jakości był produkt na lata.**



fot. AXA©.

Nasza jakość przejawia się w zastosowanych materiałach, wykończeniu i żywotności produktów. Ale także znajduje swoje odzwierciedlenie w **terminowości dostaw, obszernej dokumentacji technicznej, komunikacji marketingowej i wiedzy fachowej**, którą można znaleźć u naszych pracowników.

Bezpieczeństwo jest priorytetem w AXA. Ważną częścią asortymentu są produkty antywłamaniowe, które nie tylko zwiększają poczucie bezpieczeństwa w domu i jego otoczeniu, ale również gwarantują bezpieczny sposób użytkowania, obsługi i montażu.

Komfort użytkowania produktów AXA jest dla nas istotny zarówno w przypadku klientów końcowych, jak i profesjonalnych monterów. Wiemy, że o jakości produktu często przesądza jego poprawny montaż, dlatego przykładamy szczególną wagę do przejrzystości i intuicyjności naszych instrukcji montażu oraz dodatkowych, standaryzowanych materiałów mocujących, co **gwarantuje szybki i bezproblemowy montaż.**

2 NASZE TECHNOLOGIE I OSTATNIE TRENDY

- 4 Bezpieczeństwo
- 4 Kryteria akceptacji zabezpieczenia
- 5 Co wyróżnia nasze okucia?
- 5 Zestawienie śrub i trzpieni
- 5 Certyfikaty i normy
- 6 Wspomaganie ruchu klamki
- 6 Prawidłowe montowanie okuć
- 7 Produkty z serii AXA++
- 8 Produkty z serii AXA Premium
- 9 Wersja Click
- 10 Flex
- 12 Leonardo Premium Click
- 14 Libera
- 16 Verona++ Flex
- 18 Camelot

20 PODSTAWOWA I 1 KLASA BEZPIECZEŃSTWA

- 22 Ceres Click
- 24 Fast Premium
- 26 Slim++
- 28 Niagara++
- 30 Haga++
- 32 Manitoba++

34 3 I 4 KLASA BEZPIECZEŃSTWA

- 36 Diva++
- 38 Diva++ Flex
- 40 Odin++
- 42 Odin++ Flex
- 44 Quebec++
- 46 Prestige++
- 48 Prestige++ Flex
- 50 Royal++
- 52 Royal++ Flex
- 54 Kioto Flex Premium
- 56 Apollo Flex Premium
- 58 Jupiter Flex Premium
- 60 Arrow Flex Premium
- 62 Solid Flex Premium
- 64 Diana Flex Click
- 66 Mars Flex Click
- 68 Vermont++ Flex

70 ANTABY

- 72 Charakterystyka antab
- 76 Verona – skos
- 78 Dubaj
- 80 Szanghaj
- 82 Montreal – prosta
- 84 Montreal – skos
- 86 Amsterdam – prosta
- 88 Amsterdam – skos
- 90 Okucia dedykowane do antab

94 POZOSTAŁA OFERTA

- 96 Cyfrowy Wizjer drzwiowy
- 96 Wizjer drzwiowy
- 97 Akcesoria dodatkowe
- 97 Osłonki na zawiasy
- 97 Ramki do przeszkleń
- 98 Wkładki patentowe
- 100 Odbojniki do drzwi
- 101 Samozamykacze

109 OFERTA NA RYNEK BENELUKSU

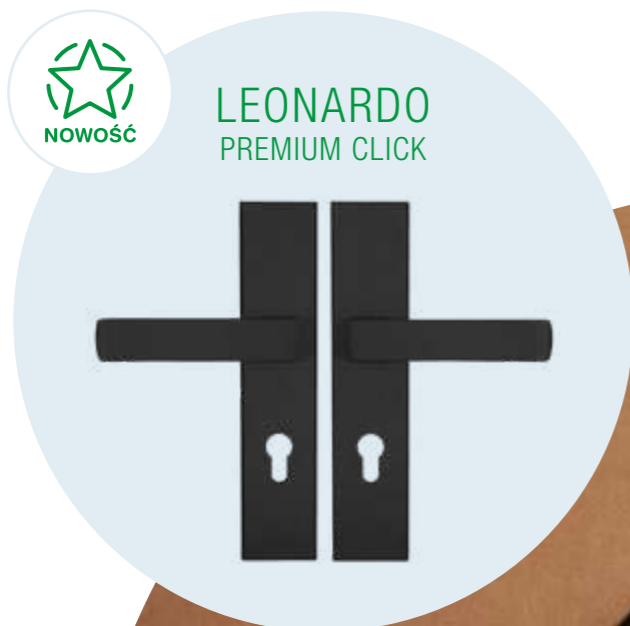
- 104 Kompletna oferta okuć okiennie-drzwiowych AXA Stenman NL
- 106 Samozamykacz z linką
- 106 Narrow
- 107 Wkładki
- 108 Sztynny łańcuch
- 108 Zawias kryty
- 109 AXA Remote 2.0
- 110 Blokada zabezpieczająca
- 111 Blokada okienna
- 111 Roma Oval
- 112 Klamki okienne
- 113 Siłowniki

114 INFORMACJE DODATKOWE

- 116 O firmie
- 118 Ogólne Warunki Sprzedaży dla umów zawieranych z przedsiębiorcami
- 121 Gwarancja na okucia drzwiowe dla przedsiębiorców
- 122 Rysunki techniczne – klamki
- 129 Rysunki techniczne – ostatnie trendy
- 130 Rysunki techniczne – antaby
- 132 Rysunki techniczne – okucia do antab



fot. Solid Flex Premium, AXA©.



Nasze technologie i ostatnie trendy

- Co to jest wersja ++?

- Czym jest Flex?

- Co wyróżnia okucia serii AXA Flex Premium?

- Czemu klamki zintegrowane są bardziej niezawodne?

- Zestawienie śrub i trzpieni

- Kryteria akceptacji zabezpieczeń (o klasach bezpieczeństwa)

BEZPIECZEŃSTWO

Produkujemy nasze artykuły w trzech klasach bezpieczeństwa:

1 KLASA BEZPIECZEŃSTWA

Produkty w tej klasie wyróżniają się 2-letnią gwarancją. Występują w wersji standardowej, bez zabezpieczenia wkładki. Wspomaganie znajduje się w szyldzie wewnętrznym – dotyczy **wersji ++ (klamek zintegrowanych)**.

GWARANCJA:



GWARANCJA:



Flex / Premium Standard



OKUCIA Z FLEX POSIADAJĄ CERTYFIKAT PPOŻ.

3 KLASA BEZPIECZEŃSTWA

Produkty w tej klasie występują w wersji **standard**, jak również **Flex** – z zabezpieczeniem wkładki. Wspomaganie znajduje się w szyldzie wewnętrznym w wersji **standardowej**, w **wersji ++** podwójne zintegrowane wspomaganie w szyldach oraz w rękojeści w okuciach **Premium**.

GWARANCJA:



4 KLASA BEZPIECZEŃSTWA

Klasa 4 to najwyższa klasa bezpieczeństwa stosowana w Polsce. Okucie na całej długości szyldu zewnętrznego ma stalową blachę o grubości 3 mm. Występuje w wersji **Flex** – z zabezpieczeniem wkładki.

GWARANCJA:



KRYTERIA AKCEPTACJI ZABEZPIECZENIA

Parametry dla okuć zabezpieczających zamek, przeznaczonych do drzwi*

WYSZCZEGÓLNIENIE	KLASA 1	KLASA 2	KLASA 3	KLASA 4
Wymagania konstrukcyjne	tak	tak	tak	tak
Wytrzymałość tarczy				
Siła ± 50 N	7 kN	10 kN	15 kN	20 kN
Maksymalne ugięcie	5 mm	5 mm	5 mm	5 mm
Wytrzymałość elementów mocujących				
Siła ₀ +5 %	10 kN	15 kN	20 kN	30 kN
Obciążenie wstępne ± 50 N	500 N	500 N	500 N	500 N
Maksymalne odkształcenie	2 mm	2 mm	2 mm	2 mm
Odporność na wiercenie				
Czas trwania próby	nie	> 30 s	> 3 min	> 5 min
Siła osiowa ₀ +5 %	nie	200 N	200 N	300 N
Odporność na atak przecinakiem				
Punkty uderzenia dla długiej tarczy	nie	1, 2	1, 3, 4	1, 2, 3, 4, 5
Punkty uderzenia dla krótkiej tarczy	nie	1, 2	1, 3, 4	1, 2, 3, 4
Tarczka otworu pod klucz (patrz A.3.6.2)	*	*	*	*
Liczba uderzeń wahadła	nie	3	6	12
Wytrzymałość płytki ochroniającej bębnek (jeśli jest zamontowana)				
Siła ₀ +5 %	nie	10 kN	15 kN	20 kN

* PN 1906: 2012 – okucia budowlane. Klamki i gałki drzwiowe wraz z tarczami. Wymagania i metody badań.

CO WYRÓŻNIA NASZE OKUCIA?

- Produkujemy w Polsce – „Polski Producent”
- Okucia powstają z pełnych profili aluminiowych
- Barwimy metodą anodowania (pokrycie warstwą tlenku aluminium o grubości min. 12 mikronów) dzięki czemu mają większą odporność na korozję, warunki atmosferyczne i zarysowania
- Wyższe walory estetyczne
- Przemysłane projektowanie: brak ostrych krawędzi okuć
- Różnorodność oferowanych rozstawów: 72, 90, 92
- Dostępne w 6 kolorach anody i 1 kolorze RAL drobna struktura



F1 srebrny



F3 złoty



F4 stare złoto



F6 inox



F8 czarny



F9 tytan



K7 antracyt



NOWOŚĆ



fot. Royal++, AXA©.

NOWOŚĆ! Oferta dla klientów B2B – producentów, projektantów, deweloperów:

Możliwość zamówienia **klamek lakierowanych** (model Leonardo), tak, aby idealnie licowały z kolorem drzwi.

ZESTAWIENIE ŚRUB I TRZPIENI*

dla szyldów 8-8 mm

GRUBOŚĆ DRZWI	37-42	43-46	47-51	52-53	54-57	58-63	64-66	67-73	74-77	78-83	84-86	87-93
Długość śrub – szyld 8-8 mm	50	55	60	65	65	70	1*	80	3*	90	4*	100
Klamko-klamka – dl. trzpienia	110	110	110	110	110	120	130	130	130	150	150	150
Klamko-pochwyt – dl. trzpienia	75	75	75	90	90	90	90	2*	110	110	110	120

dla szyldów 8-12 mm

GRUBOŚĆ DRZWI	37-42	43-46	47-51	52-53	54-57	58-63	64-66	67-73	74-77	78-83	84-86	87-93
Długość śrub – szyld 8-12 mm	50	55	60	65	65	70	80	80	90	90	100	100
Klamko-klamka – dl. trzpienia	110	110	110	110	120	120	130	130	150	150	150	150
Klamko-pochwyt – dl. trzpienia	75	75	75	90	90	90	90	2*	110	110	110	120

* długości śrub do okuć ze wspomaganem ++ mogą się nieznacznie różnić.

1* – M6x80 skróć do 77 mm

2* – Trzpień skróć do 105 mm

3* – M6x90 skróć do 88 mm

4* – M6x100 skróć do 98 mm

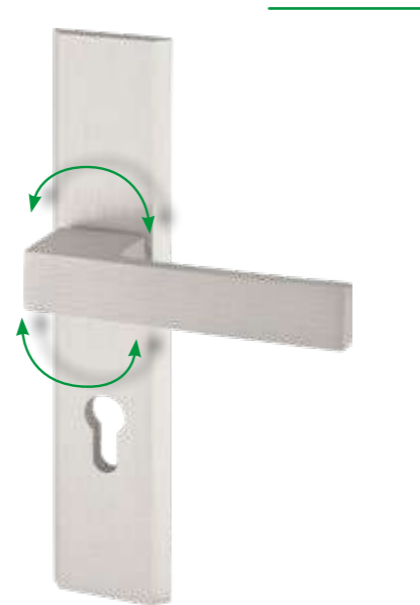


CERTYFIKATY I NORMY

WSPOMAGANIE RUCHU KLAMKI



Systemy wspomaganie ruchu klamki stanowią standardowe wyposażenie większości okuć AXA – serii Plus, ++, Premium i wszystkich okuć w klasie 3.



Co zyskujemy dzięki tym systemom?

- Uniwersalny montaż prawa/lewa strona
- Może być stosowane do zamków z funkcją podbicia/ w zamkach listwowych
- Wspomaganie Premium utrzymuje klamkę w poziomie w przypadku defektu sprężyny zamka drzwiowego
- Wspomaga działanie mechanizmu zamka
- Przedłuża żywotność zamka

CO RÓŻNI SYSTEMY WSPOMAGANIA?

KLASA BEZPIECZEŃSTWA	++		PREMIUM	
	1 KLASA	3 KLASA	PODSTAWOWA	3 KLASA
wspomaganie	tak, w szyldzie zewnętrznym i wewnętrznym		tak, w rękojeści	
klamka zintegrowana z szyldem	tak		tak	
gwarancja	2 lata	5 lat	2 lata	10 lat

PRAWIDŁOWE MONTOWANIE OKUĆ

Standardowo dołączane są:

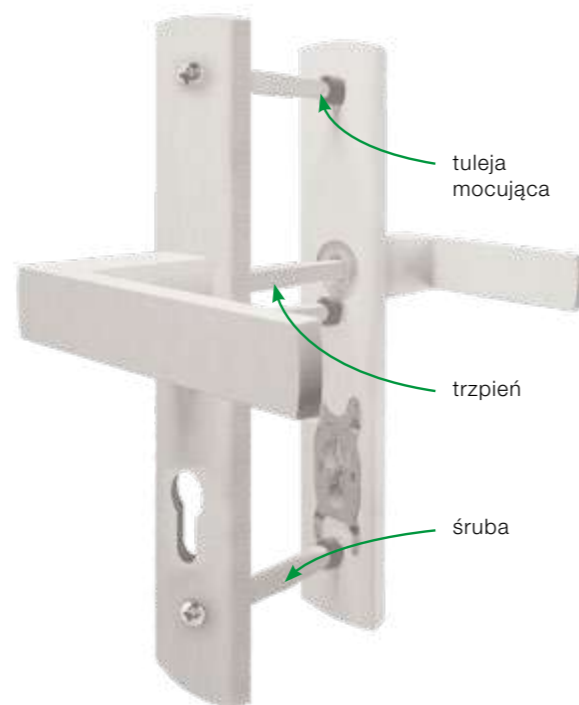
- śruby o dł. 90 mm
- trzpień dł. 130 mm do zestawów klamko-klamka
- trzpień o dł. 110 mm do zestawów z gałką lub pochwytem

Wyjątki:

- linia Libera do drzwi wewnętrznych: M5 x 50 mm – trzpień 110 mm
- Libera do drzwi zewnętrznych: M5 x 100 mm; M6 x 100 mm – trzpień 150 mm
- linia Kółko&Kwadrat (na rozetach okrągłych i kwadratowych)
- śruby o dł. 100 mm (M5 do klamki i M6 do rozety)
- trzpień o dł. 150 mm do zestawów klamko-klamka
- trzpień o dł. 120 mm do zestawów z gałką

Seria Premium (klamki zintegrowane):

- śruby 90 mm
- trzpień 150 mm lub 170 mm (można dowolnie skracać)



PRODUKTY Z SERII AXA++



KLAMKA ZINTEGROWANA



SZYBSZY MONTAŻ



NIEZAWODNOŚĆ

Pasuje do drzwi lewych i prawych.

Montaż bez użycia broka.

Testowane zgodnie z normą EN 1906.

Rękojeść zintegrowana z szyldem.

Możliwy rozstaw: 72 mm lub 92 mm.



Verona++ Flex



Diva++



Diva++ Flex



Niagara++



Haga++



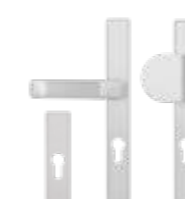
Manitoba++



Odin++



Odin++ Flex



Slim++



Quebec++



Prestige++



Prestige++ Flex



Royal++



Royal++ Flex



Vermont++ Flex



Solo Verona++ Flex



Solo Slim++

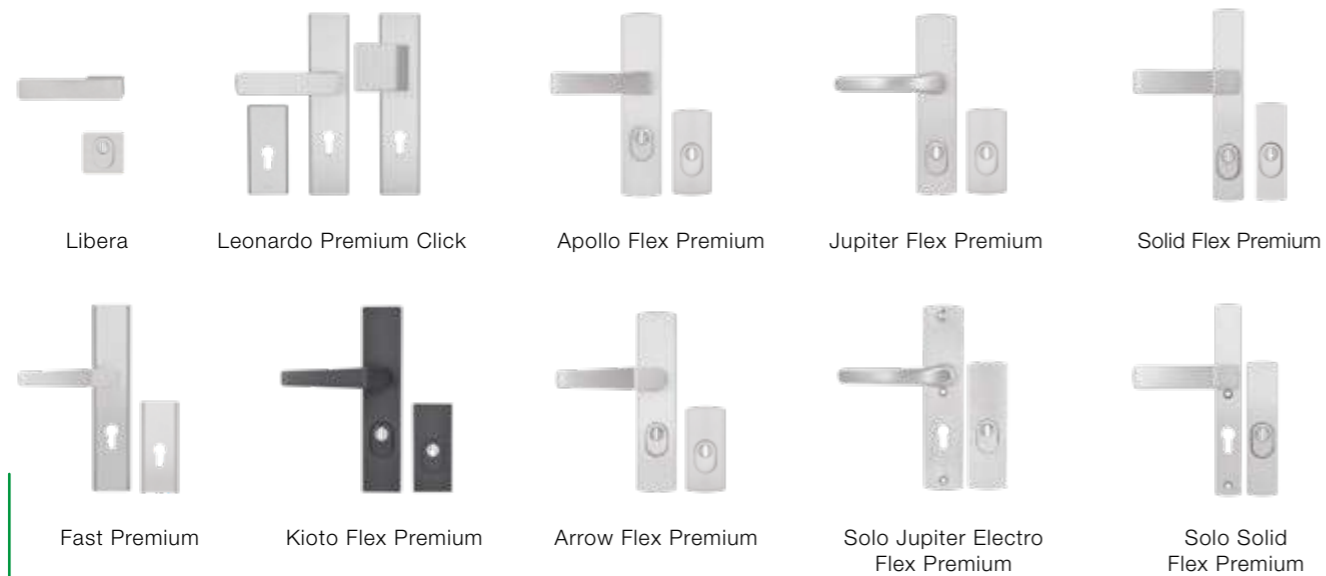
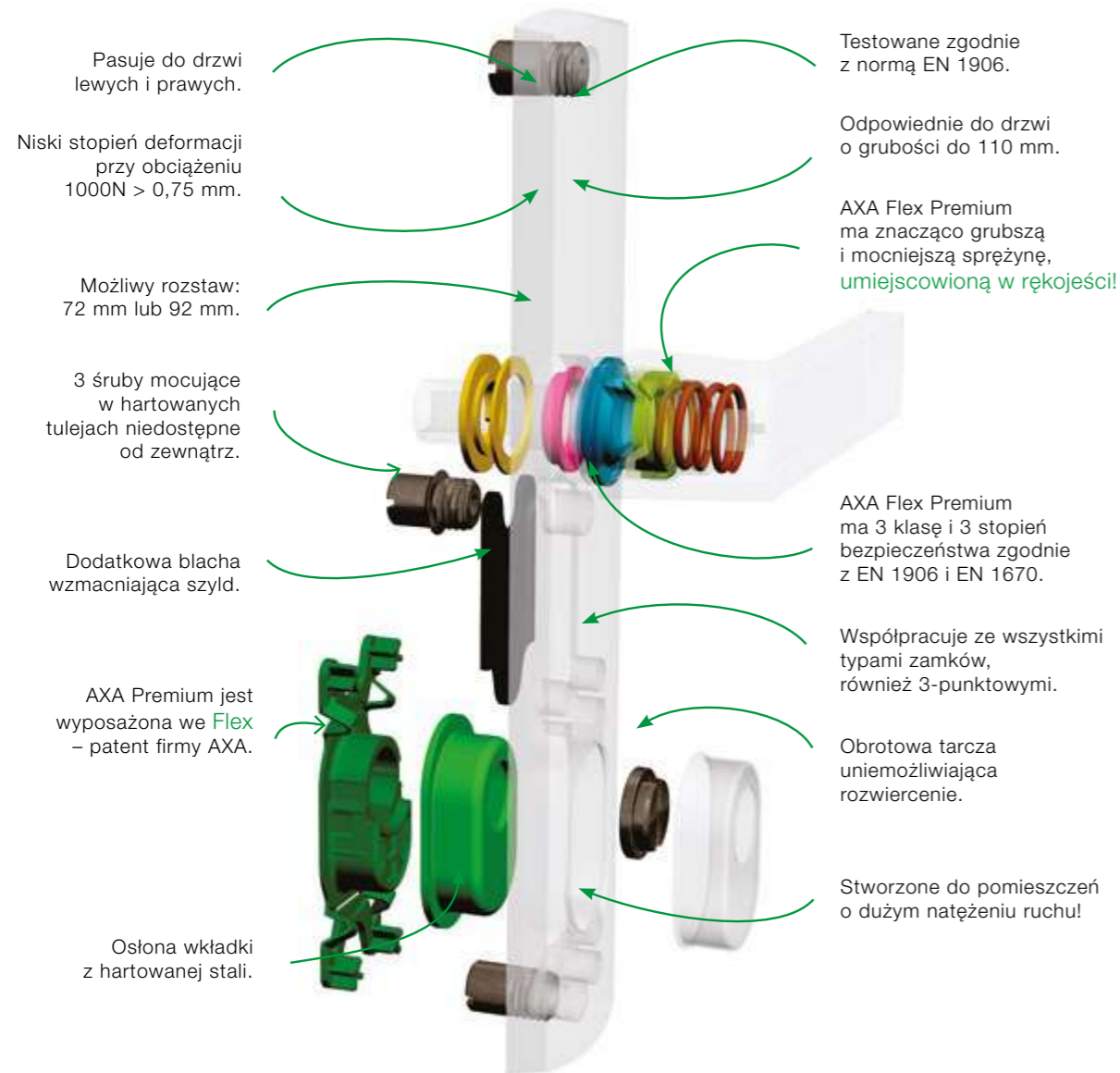


Solo Gaja++




Solo Royal++ Flex

PRODUKTY Z SERII AXA PREMIUM




WERSJA CLICK


– nowy, prostszy sposób montażu okuć na rozetach



KLAMKA ZINTEGROWANA



SZYBSZY MONTAŻ



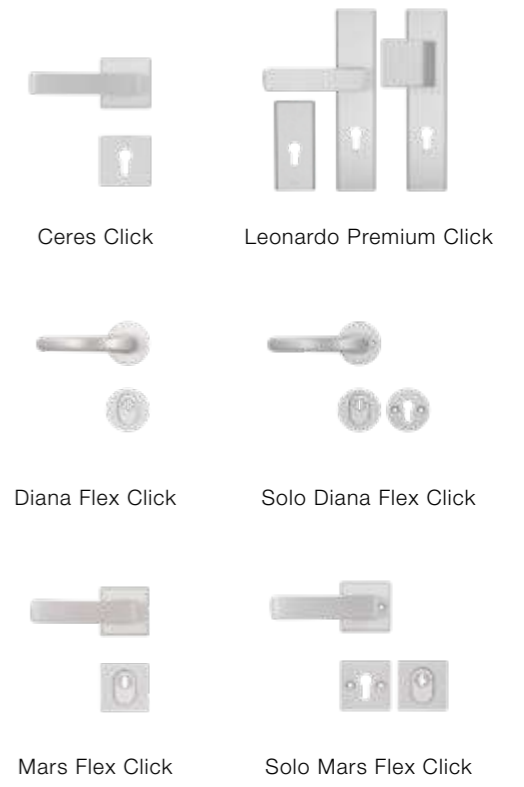
NIEZAWODNOŚĆ

Wystarczy tylko:
1. Przykręcić rozetę
2. „Wkliknąć” rękojeść

Testowane zgodnie z normą EN 1906.



AXA Flex Premium ma znacząco grubszą i mocniejszą sprężynę, umiejscowioną w kłamce!



Niezawodność i szybki montaż.
Zobacz jakie to proste!



PATENT AXA

Czym jest zabezpieczenie Flex?

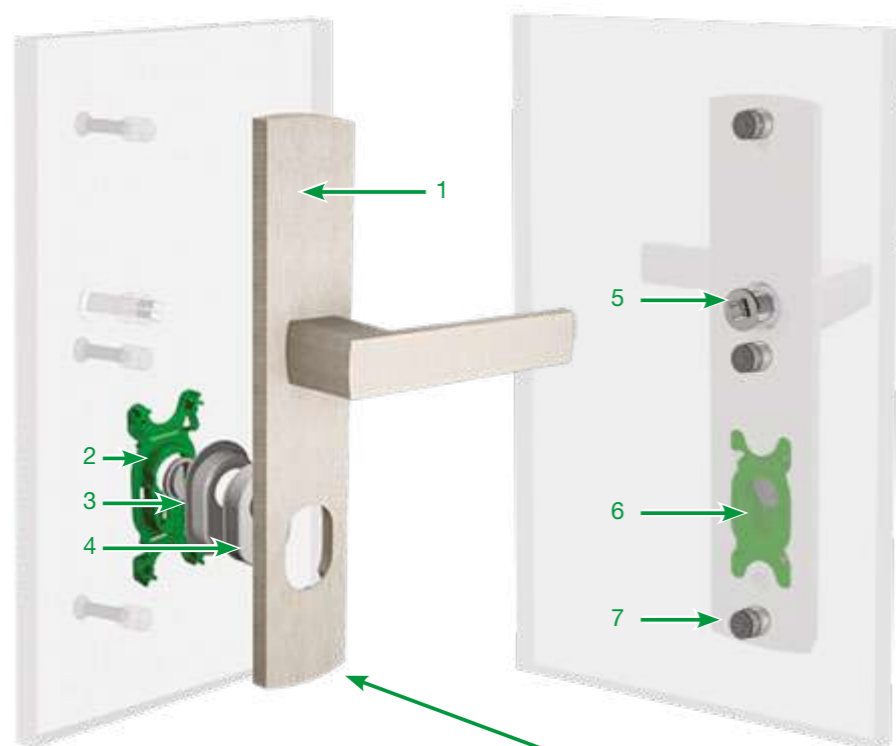
Flex to zabezpieczenie wkładki, które samo dopasowuje się do jej długości. Jeśli wkładka wystaje poza płaszczyznę drzwi w zakresie od 9 do 15 mm, to możesz ją łatwo zabezpieczyć stosując klamkę z Flexem. Przy okuciuach na rozetach dzielonych wkładka wystaje poza płaszczyznę drzwi od 12 do 18 mm.



OKUCIA Z FLEXEM
POSIADAJĄ
CERTYFIKAT PPOŻ.!

Co wyróżnia klamki z Flexem AXA HomeSecurity?

- Są wykonane z pełnych, grubych na 12-15 mm (część zewnętrzna) profili aluminiowych
- Wszystkie klamki z Flexem są w 3 klasie bezpieczeństwa, posiadającej wysoką odporność na włamanie, zgodnie z normą EN 1906
- Mają obrotową tarczę uniemożliwiającą rozwiercenie zamka
- Osłona wkładki jest z hartowanej stali
- Śruby mocujące są niewidoczne i niedostępne od zewnątrz
- Śruby znajdują się w stalowych tulejach, które uniemożliwiają ich przecięcie
- Klamki z Flexem mają certyfikat PPOŻ. i nadają się do montażu w drzwiach wymagających tego certyfikatu



Klasa 3 z ochroną cylindra, szyld bezpieczny Flex.

1. Masywny, pełny szyld
2. Stalowa, obrotowa tarcza antyrozwierceniowa
3. Stalowe zabezpieczenie wkładki chroniące przed jej wyrwaniem
4. Dekoracyjna osłona wkładki
5. Flex Premium: klamka zintegrowana, ze wspomaganie w rękojści*
6. Samoregulujące zabezpieczenie wkładki
7. Stalowe tuleje uniemożliwiające przecięcie śrub (x3)

Uwaga!

Nieodzowną cechą okuć antywłamaniowych dla drzwi zewnętrznych jest brak śrub montażowych od zewnętrznej strony drzwi.

* Klamka zintegrowana, ze wspomaganie w rękojści, dostępna jedynie w serii Flex Premium.

Czy wiesz, że wkładka, która nie jest idealnie dopasowana długością do grubości drzwi i wystaje poza płaszczyznę klamki już o 3 mm, stanowi realne zagrożenie dla bezpieczeństwa Twojego domu?



Verona++ Flex



Libera



Diva++ Flex



Odin++ Flex



Prestige++ Flex



Royal++ Flex



Kioto Flex Premium



Apollo Flex Premium



Jupiter Flex Premium



Arrow Flex Premium



Solid Flex Premium



Diana Flex Click



Mars Flex Click



Vermont++ Flex



Solo Jupiter Electro Flex Premium



Solo Verona++ Flex



Solo Libera Flex



Solo Diana Flex Click



Solo Mars Flex Click



Solo Solid Flex



Solo Royal++ Flex



STANDARD

Okucie antywłamaniowe bez zabezpieczenia wkładki.

FLEX

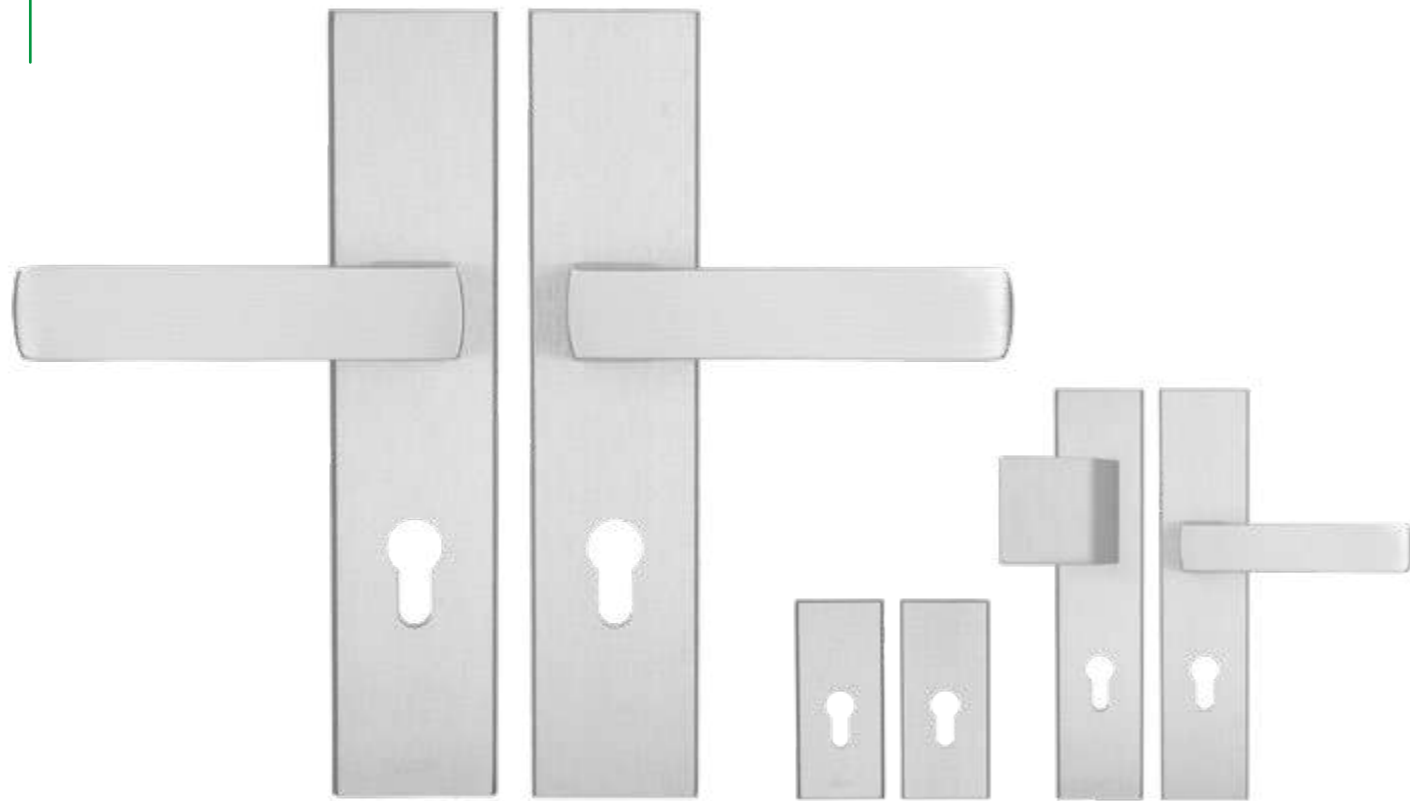
Okucie antywłamaniowe ze sprężynującym zabezpieczeniem wkładki. **Patent firmy AXA!**

OZNACZENIE TYPÓW OKUĆ ANTYWŁAMANIOWYCH**:

** Szczegółowe informacje na temat właściwości użytkowych produktów dostępne w Krajowych Deklaracjach Właściwości Użytkowych możliwych do pobrania na www.axasecurity.com/home-security-poland/pl-pl/strefa-pro/certyfikaty/



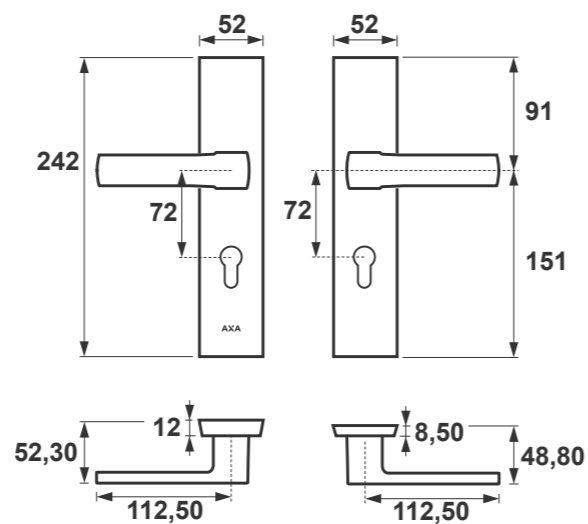
LEONARDO PREMIUM CLICK



klamko-klamka F6

rozeta F6

klamko-pochwyty F6



Rys. techniczne pozostałych rozstawów dostępne na stronie 129.

DOSTĘPNA KOLORYSTYKA:
DOWOLNY KOLOR LAKIEROWANIA



NOWOŚĆ!

Możliwość lakierowania okuć tak, aby idealnie licowały z kolorem drzwi.

F6 inox



F8 czarny



Zabezpieczenie:
Standard



Wspomaganie:
W rękojeści – Premium



Rozstaw:
72, 92 mm



Klamka zintegrowana:
Tak (click)



Wykończenie:
Szlif anodowana (F6, F8)
lub lakierowana*



Do drzwi:
Zewnętrznych
i wewnętrzzkłatkowych



Produkt:
Polski



Szybszy montaż



Niezawodność



**Wzór zastrzeżony
w Urzędzie Patentowym**

Dodatkowe informacje:

1. Możliwość zastosowania w zamkach listwowych i wielopunktowych.

* Istnieje możliwość wykończenia w dowolnym kolorze RAL, przy zamówieniu min. 100 szt. O szczegóły pytaj w dziale handlowym.

Nowoczesne, ukryte elementy montażowe



Odwiedź stronę internetową poświęconą linii Leonardo.

LIBERA

System montażowy: s. 6.
Premium: s. 8.
Flex: s. 10.



klamko-klamka F6



rozeta WB F6



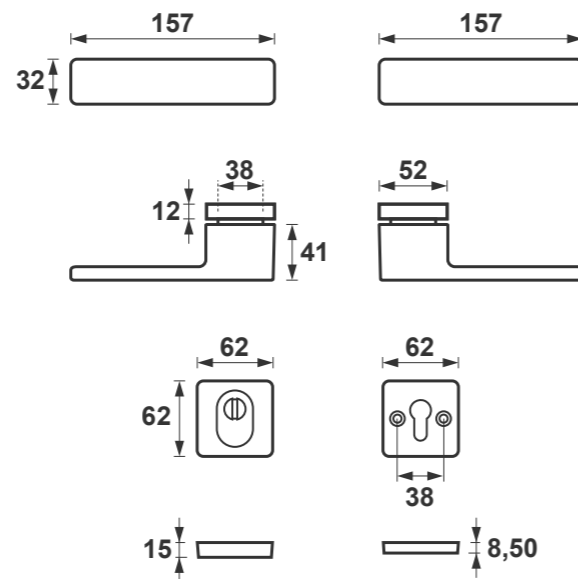
rozeta WB Flex F6



rozeta WC F6



rozeta WK F6



Rys. techniczne pozostałych rozet dostępne na stronie 130.

DOSTĘPNA KOLORYSTYKA:

F6 inox



F8 czarny



F3 złoty



Zabezpieczenie:
Flex / Standard



Wspomaganie:
W rękojeści – Premium



Wykończenie:
Szlif



Do drzwi:
Zewnętrznych
i wewnętrznych



Produkt:
Polski



Szybszy montaż



Niezawodność

Nowoczesny wzór,
wiele zastosowań



Odwiedź stronę internetową
poświęconą linii Libera.

Dodatkowe informacje:

1. Pozostałe kolory dostępne przy zamówieniu minimum 50 szt. (za dopłatą).
2. Dla kompletów dedykowanych do drzwi zewnętrznych (WK/WB oraz WK/WB Flex) dostępne zestawy montażowe z dłuższymi śrubami.
3. Dostępna również w wersji SOLO – do zastosowania z antabą, s. 92.

VERONA++ FLEX

Wersja ++: s. 7.
Flex: s. 10.



klamko-klamka F8

rozeta F8

klamko-gałka F8



3 KLASA BEZPIECZEŃSTWA

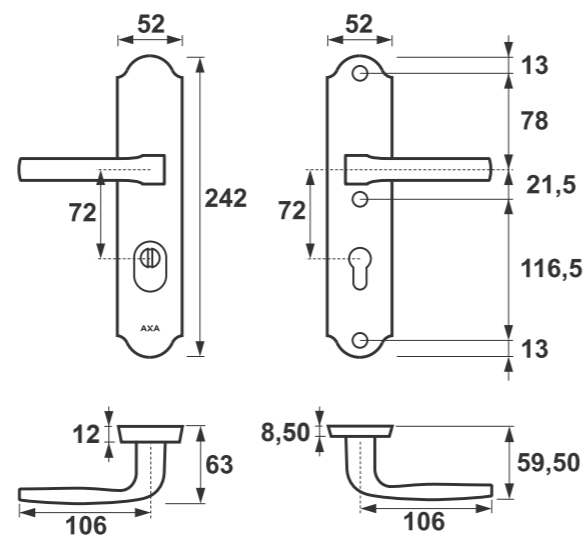
10

LAT GWARANCJI

WERSJA FLEX



CERTYFIKAT PPOŻ.



Rys. techniczne pozostałych rozstawów dostępne na stronie 130.

DOSTĘPNA KOLORYSTYKA:

F4 stare złoto



F8 czarny



Powrót do stylu retro
z nową linią okuć



Odwiedź stronę internetową poświęconą linii Verona.

W ramach linii Verona dostępna jest również antaba. Sprawdź Verona Skos na stronie 76.



Zabezpieczenie:
Flex



Wspomaganie:
W szyldzie zewnętrznym i wewnętrznym



Rozstaw:
72, 92 mm



Klamka zintegrowana:
Tak



Wykończenie:
Szlif



Do drzwi:
Zewnętrznych i wewnątrzklatkowych



Produkt:
Polski



Szybszy montaż



Niezawodność

Dodatkowe informacje:

- Możliwość zastosowania w zamkach listwowych i wielopunktowych.
- Pozostałe kolory dostępne przy zamówieniu minimum 50 szt. (za dopłatą).
- Dostępna również w wersji SOLO – do zastosowania z antabą, s. 92.



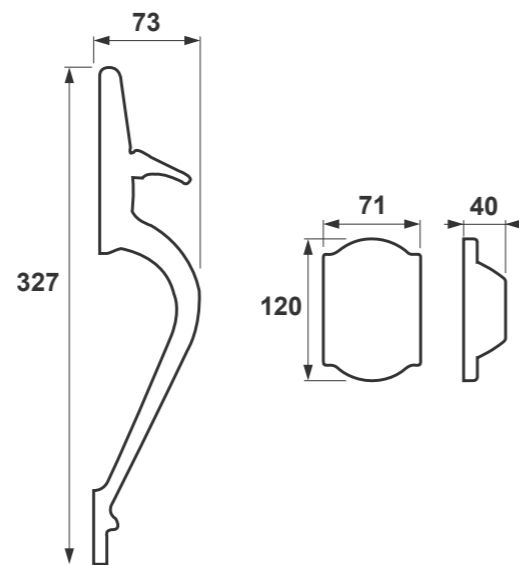
CAMELOT



PRODUKT AMERYKAŃSKI

Klamka w stylu amerykańskim.

- Dekoracyjny, klasyczny design – elegancka, falista klamka i ozdobny sztyld.
- Wysoka trwałość i odporność na intensywne użytkowanie.
- Rygiel i zaczep wzmocniony długimi śrubami zapewnia większą odporność na wyłamanie.



DOSTĘPNA KOLORYSTYKA:

Antyczny mosiądz



Satynowy nikiel



Matowa czerń



Producent:
Schlage Lock Company



Wymiary:
20,09 x 41,28 x 9,7 cm



Waga:
2,2 kg



Kształt:
Łuk



Do drzwi:
wejściowych
o grubości 41-45 mm



Dołączone części składowe:
prawa klamka typu Accent
+ jednocylindrowy zamek



Podstawowa i 1 Klasa Bezpieczeństwa

2

LATA GWARANCJI

Już dostępne
modele zintegrowane,
ze wspomaganie w szyldzie
zewnątrznym i wewnętrznym
– seria ++!



klamka zintegrowana



szybszy montaż



niezawodność



wersja Click



CERES CLICK

Wersja Click: s. 9.



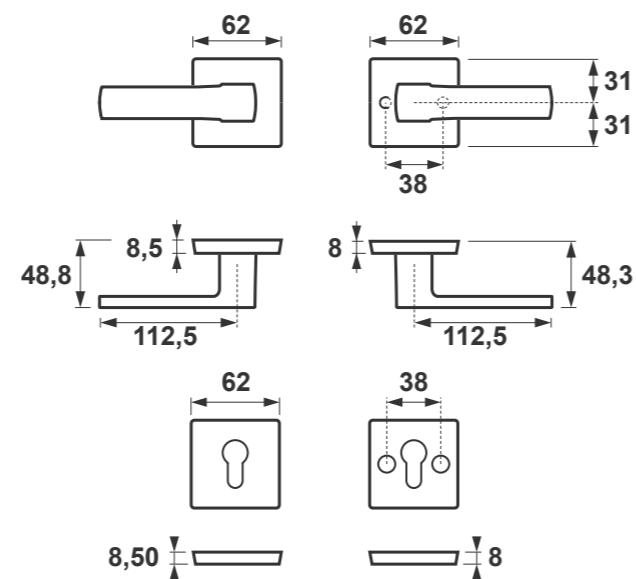
klamko-klamka F6



rozeta F6



klamko-gałka F6



Rys. techniczne pozostałych rozstawów dostępne na stronie 122.

DOSTĘPNA KOLORYSTYKA:

F6 inox



F8 czarny



PODSTAWOWA KLASA BEZPIECZEŃSTWA

2
LATA GWARANCJI

WERSJA STANDARD



Zabezpieczenie:
Standard



Wspomaganie:
W rękojści – Premium



Klamka zintegrowana:
Tak (click)



Wykończenie:
Szlif



Do drzwi:
Zewnętrznych
i wewnętrzzklatkowych



Produkt:
Polski



Szybszy montaż



Niezawodność



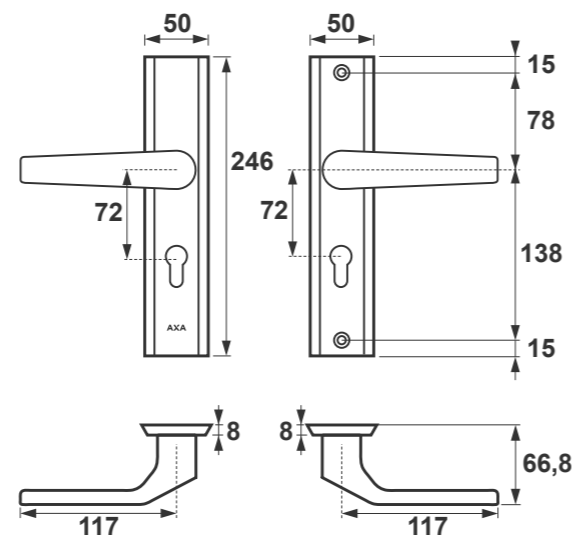
Wersja Click

Dodatkowe informacje:

1. Możliwość zastosowania w zamkach listwowych i wielopunktowych.
2. Pozostałe kolory dostępne przy zamówieniu minimum 50 szt. (za dopłatą).
3. W standardzie: trzpień 150 mm do klamki, 125 mm do gałki, śruby 100 mm.
4. Gałka stała.

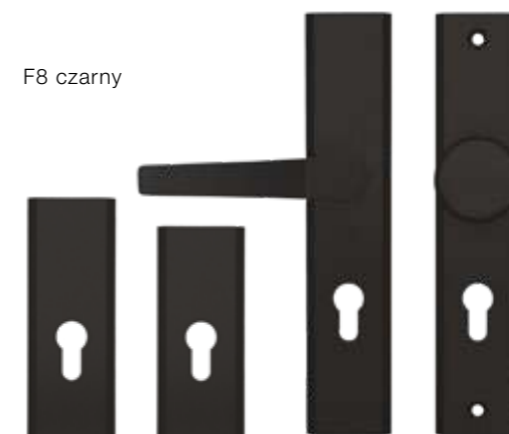
FAST PREMIUM

Premium: s. 8.



Rys. techniczne pozostałych rozstawów dostępne na stronie 122.

DOSTĘPNA KOLORYSTYKA:



Zabezpieczenie:
Standard



Wspomaganie:
W rękojeści – Premium



Rozstaw:
72, 92 mm



Klamka zintegrowana:
Tak



Wykończenie:
Szlif



Do drzwi:
Zewnętrznych
i wewnętrzzklatkowych



Produkt:
Polski



Szybszy montaż



Niezawodność



Wzór zastrzeżony

Dodatkowe informacje:

1. Możliwość zastosowania w zamkach listwowych i wielopunktowych.
2. Pozostałe kolory dostępne przy zamówieniu minimum 50 szt. (za dopłatą).
3. Gałka ruchoma: dowolność montażu – po wewnętrznej lub po zewnętrznej stronie drzwi.

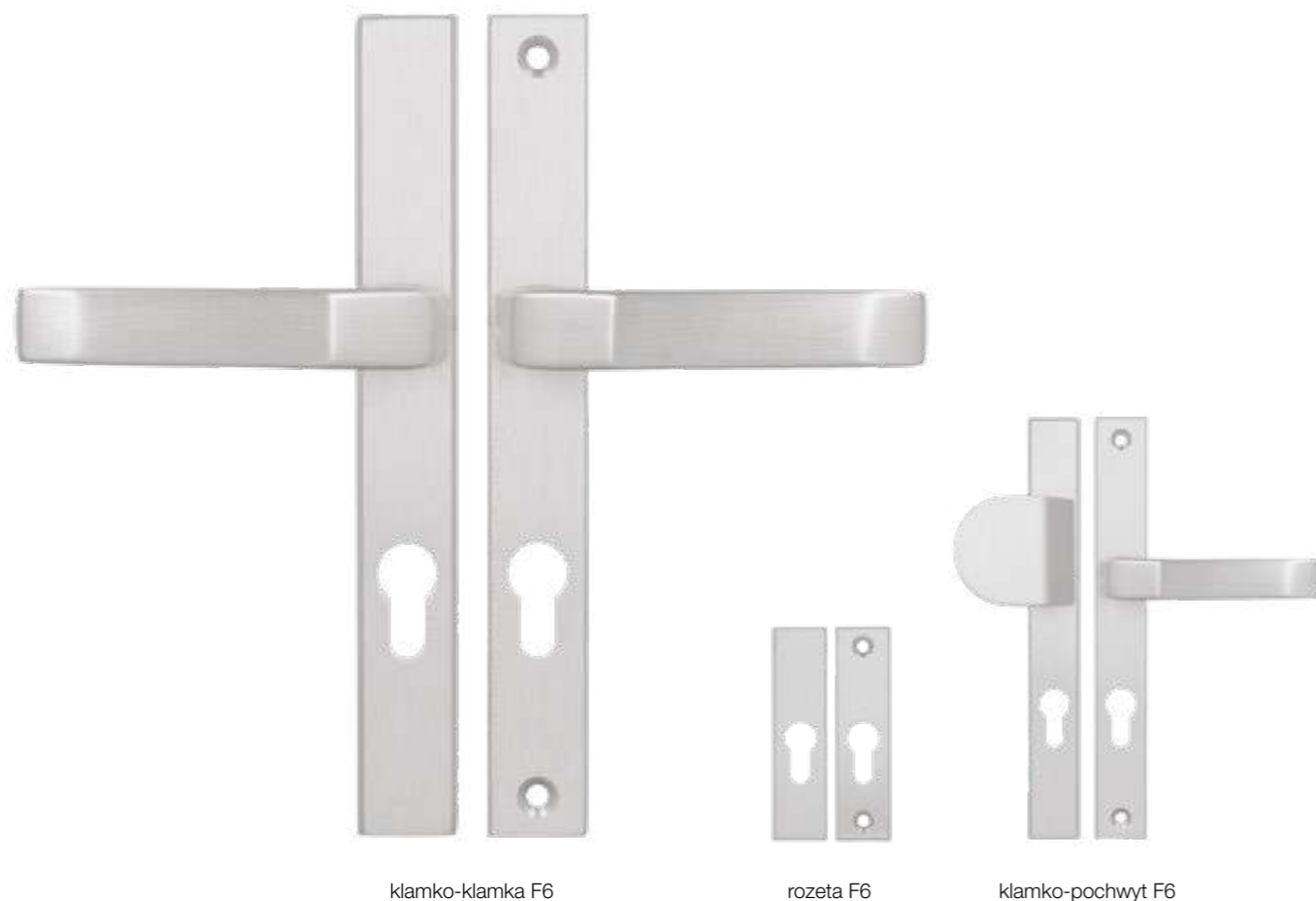
PODSTAWOWA KLASA BEZPIECZEŃSTWA

2
LATA GWARANCJI

WERSJA STANDARD

SLIM++

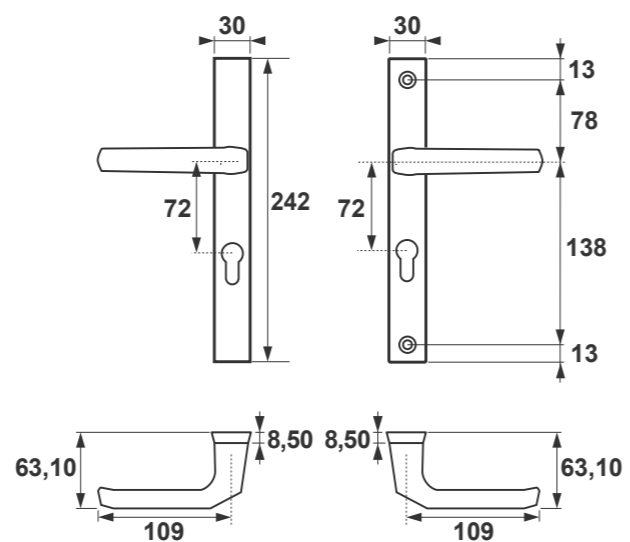
Wersja ++: s. 7.



klamko-klamka F6

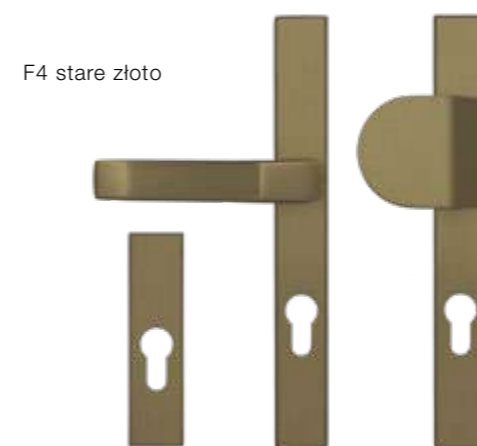
rozeta F6

klamko-pochwył F6



Rys. techniczne pozostałych rozstawów dostępne na stronie 122.

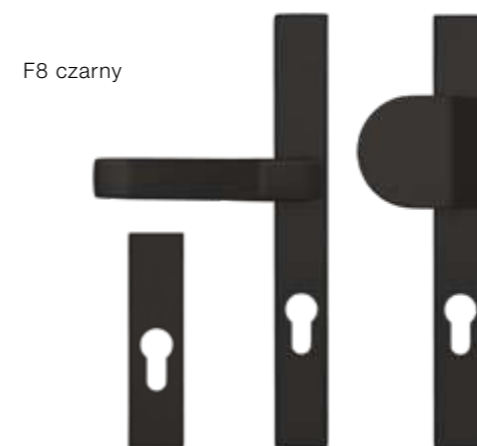
DOSTĘPNA KOLORYSTYKA:



F4 stare złoto



F6 inox



F8 czarny



Zabezpieczenie:
Standard



Wspomaganie:
W szyldzie zewnętrznym i wewnętrznym



Rozstaw:
72, 92 mm



Wykończenie:
Szlif



Do drzwi:
Zewnętrznych i wewnątrzklatkowych



Produkt:
Polski

Dodatkowe informacje:

1. Możliwość zastosowania w zamkach listwowych i wielopunktowych.
2. Pozostałe kolory dostępne przy zamówieniu minimum 50 szt. (za dopłatą).
3. Rozstaw 90 mm przy minimalnym zamówieniu 50 kompletów.
4. Dostępna również w wersji SOLO – do zastosowania z antabą, s. 92.

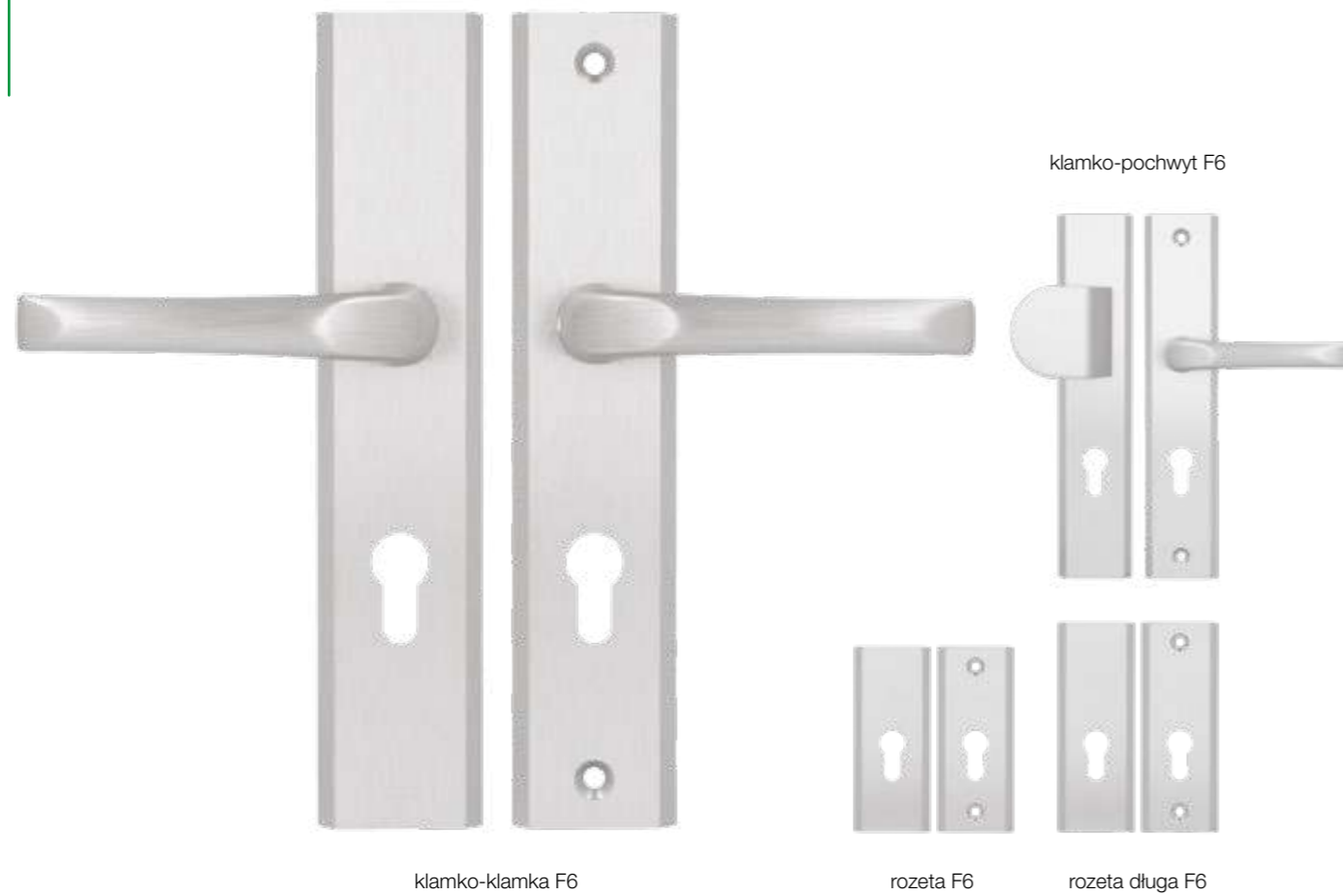
PODSTAWOWA KLASA BEZPIECZEŃSTWA

2
LATA GWARANCJI

WERSJA STANDARD

NIAGARA++

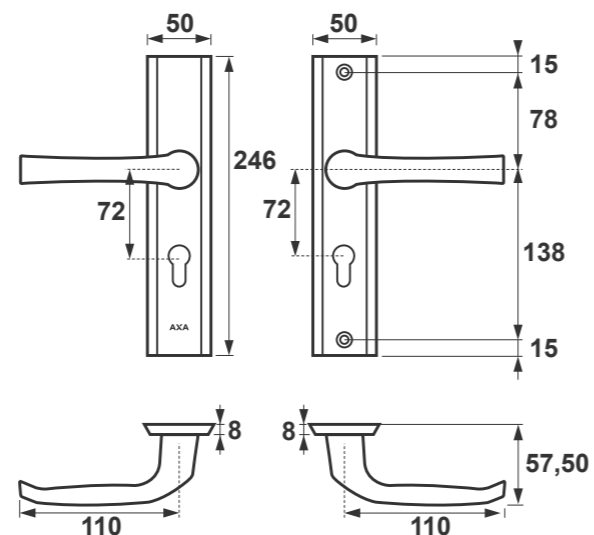
Wersja ++: s. 7.



klamko-klamka F6

rozeta F6

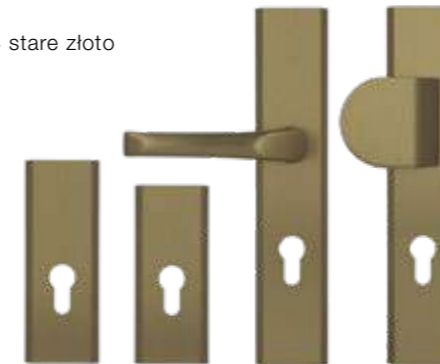
rozeta długa F6



Rys. techniczne pozostałych rozstawów dostępne na stronie 123.

DOSTĘPNA KOLORYSTYKA:

F4 stare złoto



F6 inox



Zabezpieczenie:
Standard



Wspomaganie:
W szyldzie zewnętrznym i wewnętrznym



Rozstaw:
72, 90, 92 mm



Klamka zintegrowana:
Tak



Wykończenie:
Szlif



Do drzwi:
Zewnętrznych i wewnętrzzklatkowych




Produkt:
Polski



Szybszy montaż

Dodatkowe informacje:

- Możliwość zastosowania w zamkach listwowych i wielopunktowych.
- Pozostałe kolory dostępne przy zamówieniu minimum 50 szt. (za dopłatą).

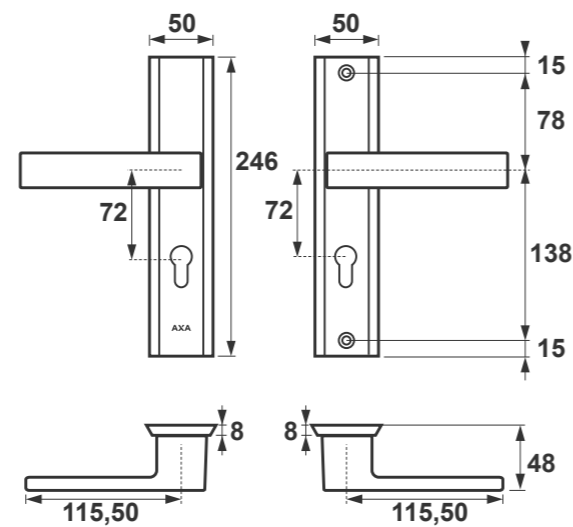
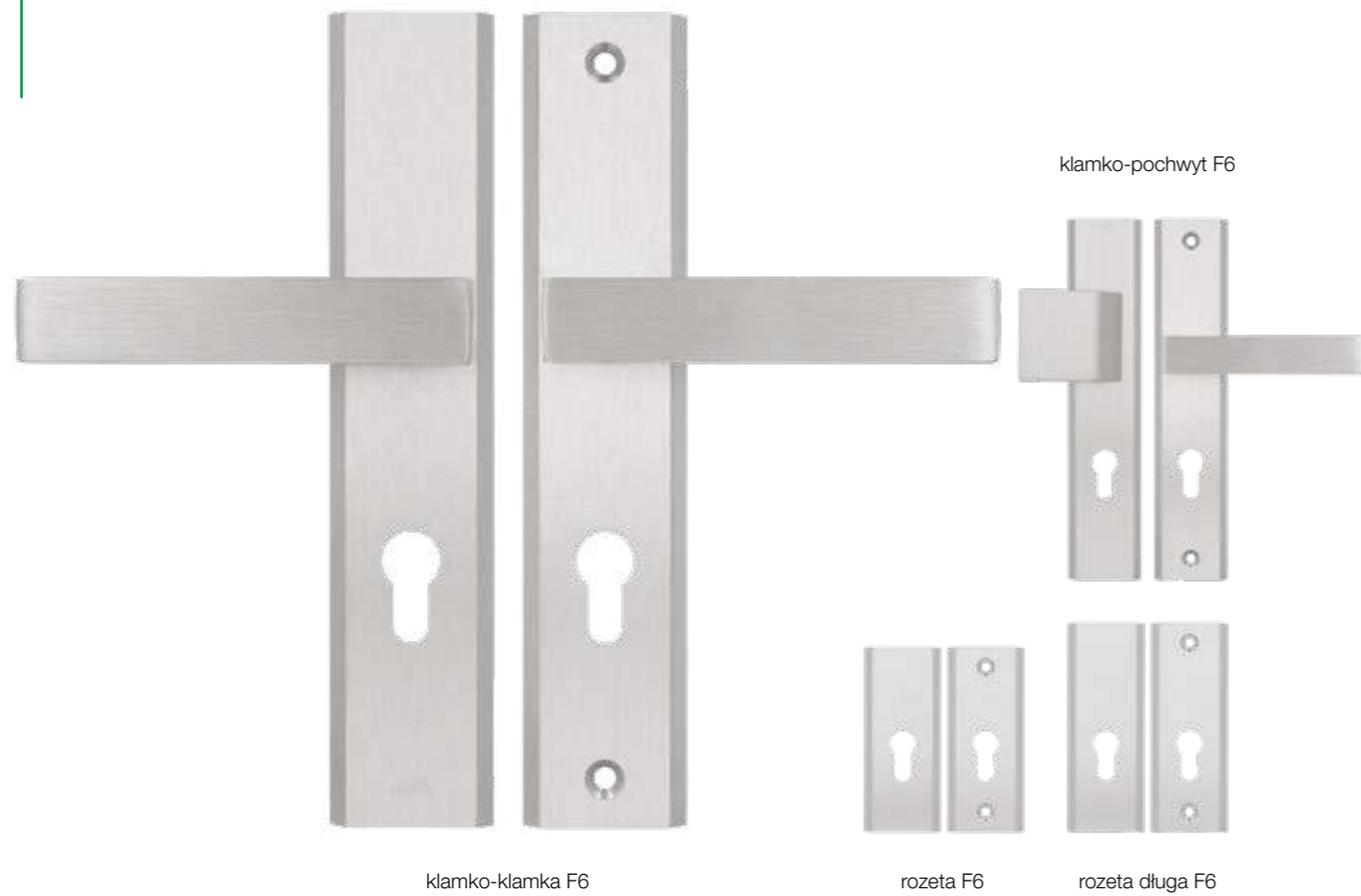

 PODSTAWOWA KLASA BEZPIECZEŃSTWA


 LATA GWARANCJI

WERSJA STANDARD

HAGA++

Wersja ++: s. 7.



Rys. techniczne pozostałych rozstawów dostępne na str. 123-124.

DOSTĘPNA KOLORYSTYKA:

F1 srebrny



F4 stare złoto



F6 inox




F8 czarny



F9 tytan




1 KLASA BEZPIECZEŃSTWA


LATA GWARANCJI

WERSJA STANDARD



Zabezpieczenie:
Standard



Wspomaganie:
W szyldzie zewnętrznym i wewnętrznym



Rozstaw:
72, 90, 92 mm



Klamka zintegrowana:
Tak



Wykończenie:
Szlif



Do drzwi:
Zewnętrznych i wewnętrzzklatkowych



Produkt:
Polski



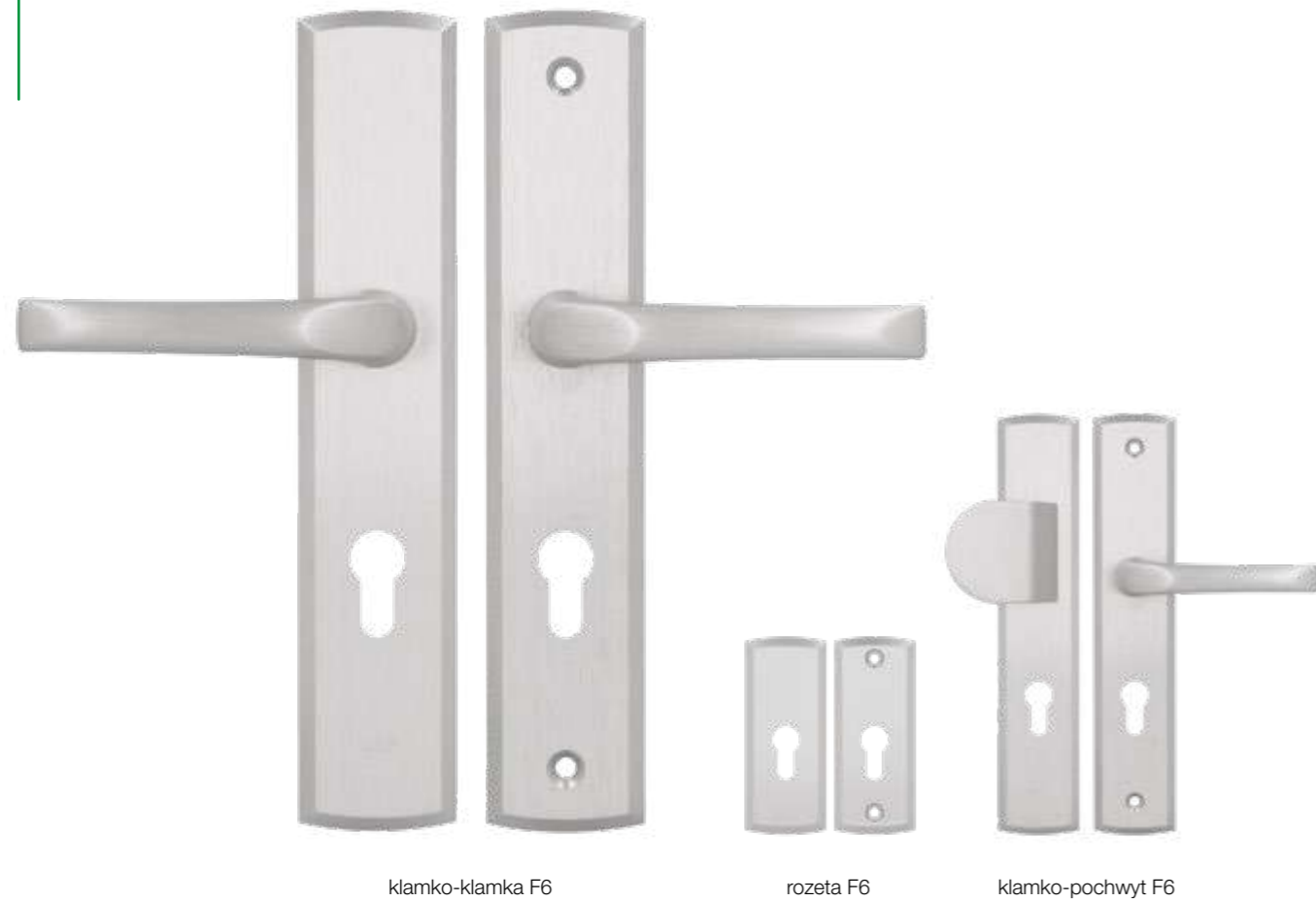
Szybszy montaż


Dodatkowe informacje:

- Możliwość zastosowania w zamkach listwowych i wielopunktowych.
- Pozostałe kolory dostępne przy zamówieniu minimum 50 szt. (za dopłatą).

MANITOBA++

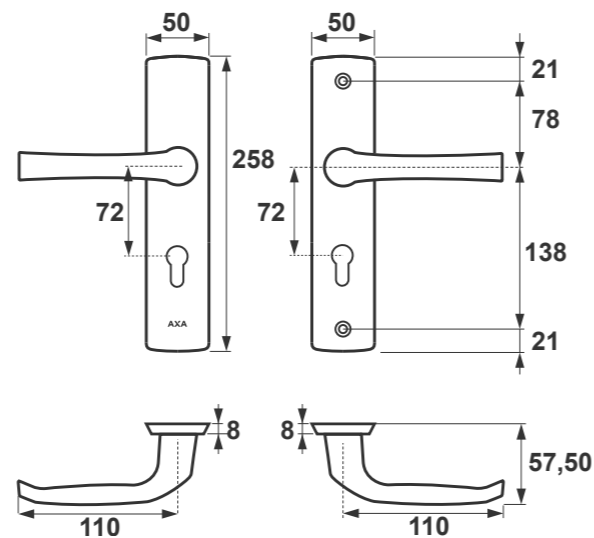
Wersja ++: s. 7.




1 KLASA BEZPIECZEŃSTWA


LATA GWARANCJI

WERSJA STANDARD



Rys. techniczne pozostałych rozstawów dostępne na stronie 124.

DOSTĘPNA KOLORYSTYKA:

F4 stare złoto



F6 inox



Zabezpieczenie:
Standard



Wspomaganie:
W szyldzie zewnętrznym i wewnętrznym



Rozstaw:
72, 92 mm



Klamka zintegrowana:
Tak



Wykończenie:
Szlif



Do drzwi:
Zewnętrznych i wewnętrzzklatkowych



Produkt:
Polski



Szybszy montaż

Dodatkowe informacje:

- Możliwość zastosowania w zamkach listwowych i wielopunktowych.
- Pozostałe kolory dostępne przy zamówieniu minimum 50 szt. (za dopłatą).
- Rozstaw 90 mm przy minimalnym zamówieniu 50 kompletów.



3 i 4 Klasa Bezpieczeństwa

5
LAT GWARANCJI

10
LAT GWARANCJI

• Okucia antywłamaniowe

• Samodopasowujące się
zabezpieczenie wkładki Flex



klamka zintegrowana



szybszy montaż



niezawodność



wersja Click

DIVA++

Wersja ++: s. 7.



klamko-klamka F6

rozeta F6

klamko-galka F6

DOSTĘPNA KOLORYSTYKA:

F4 stare złoto



F6 inox



Zabezpieczenie:
Standard



Wspomaganie:
W szyldzie zewnętrznym i wewnętrznym



Rozstaw:
72, 92 mm



Wykończenie:
Szlif



Do drzwi:
Zewnętrznych i wewnętrzzklatkowych



Produkt:
Polski



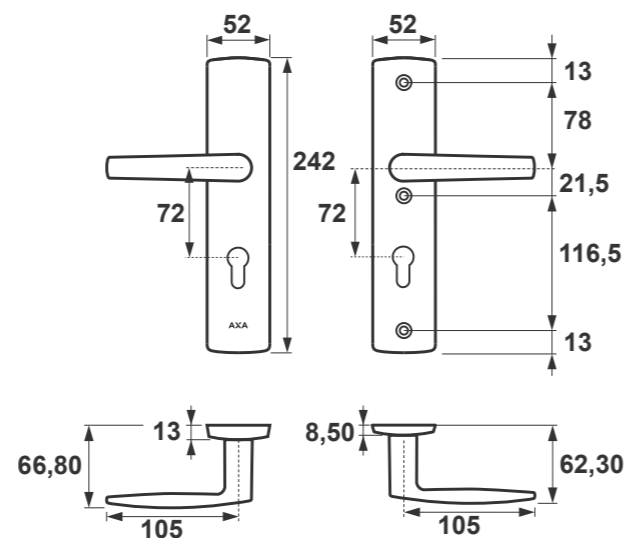
3 KLASA BEZPIECZEŃSTWA



WERSJA STANDARD



CERTYFIKAT PPOŻ.



Rys. techniczne pozostałych rozstawów dostępne na stronie 124.

Dodatkowe informacje:

1. Możliwość zastosowania w zamkach listwowych i wielopunktowych.
2. Pozostałe kolory dostępne przy zamówieniu minimum 50 szt. (za dopłatą).
3. Rozstaw 90 mm przy minimalnym zamówieniu 50 kompletów.



DIVA++ FLEX

Wersja ++: s. 7.
Flex: s. 10.



klamko-klamka F6

rozeta F6

DOSTĘPNA KOLORYSTYKA:

F4 stare złoto



F6 inox



3 KLASA BEZPIECZEŃSTWA

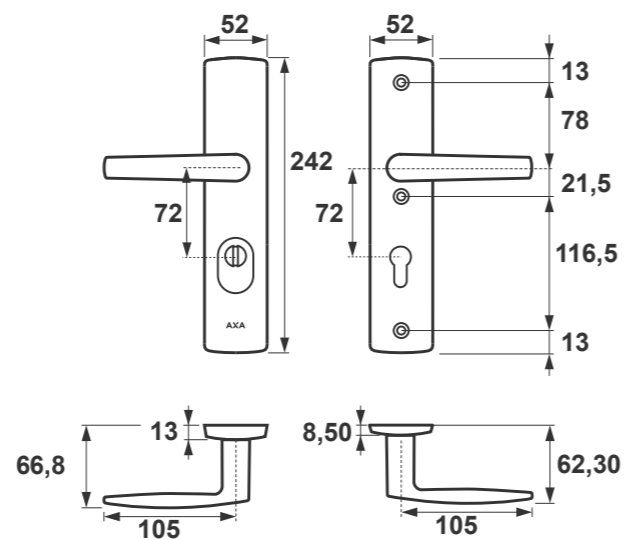
10

LAT GWARANCJI

WERSJA FLEX



CERTYFIKAT PPOŻ.



Rys. techniczne pozostałych rozstawów dostępne na stronie 124.



Zabezpieczenie:
Flex



Wspomaganie:
W szyldzie zewnętrznym i wewnętrznym



Rozstaw:
72, 92 mm



Wykończenie:
Szlif



Do drzwi:
Zewnętrznych i wewnętrzzkłatkowych



Produkt:
Polski

Dodatkowe informacje:

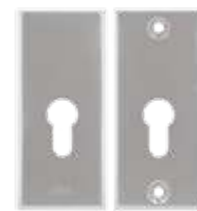
1. Możliwość zastosowania w zamkach listwowych i wielopunktowych.
2. Pozostałe kolory dostępne przy zamówieniu minimum 50 szt. (za dopłatą).
3. Rozstaw 90 mm przy minimalnym zamówieniu 50 kompletów.

ODIN++

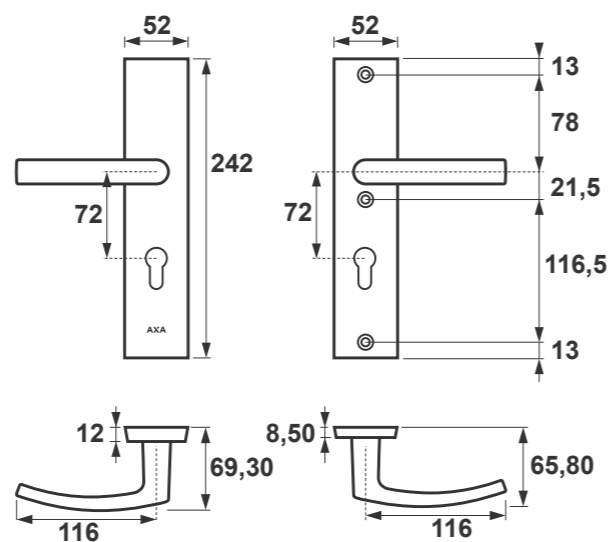
Wersja ++: s. 7.



klamko-klamka F6



rozeta F6



Rys. techniczne pozostałych rozstawów dostępne na stronie 125.

DOSTĘPNA KOLORYSTYKA:

F4 stare złoto



F6 inox



3 KLASA BEZPIECZEŃSTWA



WERSJA STANDARD



CERTYFIKAT PPOŻ.



Zabezpieczenie:
Standard



Wspomaganie:
W szyldzie zewnętrznym i wewnętrznym



Rozstaw:
72, 92 mm



Klamka zintegrowana:
Tak



Wykończenie:
Poler



Do drzwi:
Zewnętrznych i wewnętrzzkłatkowych



Produkt:
Polski



Szybszy montaż

Dodatkowe informacje:

1. Możliwość zastosowania w zamkach listwowych i wielopunktowych.
2. Pozostałe kolory dostępne przy zamówieniu minimum 50 szt. (za dopłatą).
3. Rozstaw 90 mm przy minimalnym zamówieniu 50 kompletów.

ODIN++ FLEX

Wersja ++: s. 7.
Flex: s. 10.



klamko-klamka F6

rozeta F6

DOSTĘPNA KOLORYSTYKA:

F1 srebrny



F6 inox



3 KLASA BEZPIECZEŃSTWA

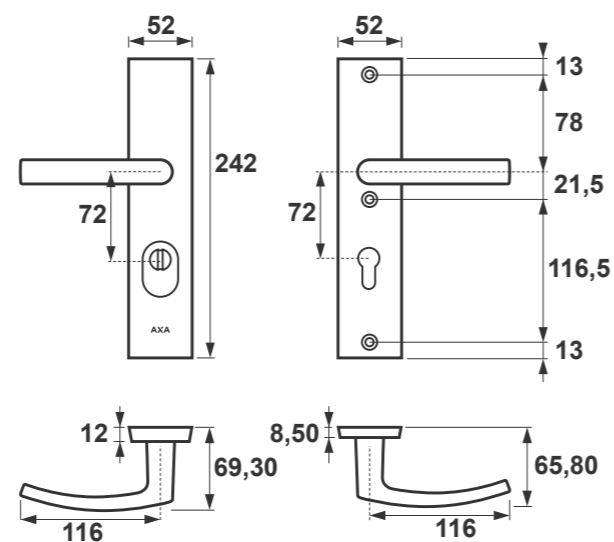
10

LAT GWARANCJI

WERSJA FLEX



CERTYFIKAT PPOŻ.



Rys. techniczne pozostałych rozstawów dostępne na stronie 125.



Zabezpieczenie:
Flex



Wspomaganie:
W szyldzie zewnętrznym i wewnętrznym



Rozstaw:
72, 92 mm



Klamka zintegrowana:
Tak



Wykończenie:
Poler



Do drzwi:
Zewnętrznych i wewnętrzzkłatkowych



Produkt:
Polski



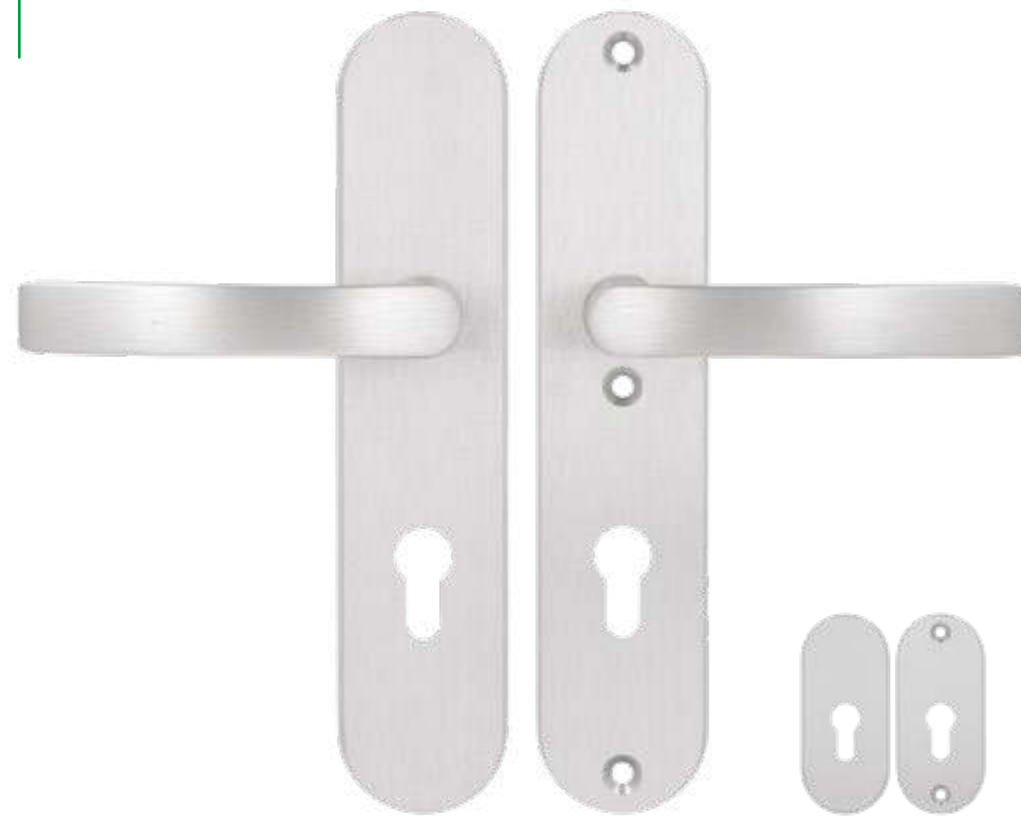
Szybszy montaż

Dodatkowe informacje:

1. Możliwość zastosowania w zamkach listwowych i wielopunktowych.
2. Pozostałe kolory dostępne przy zamówieniu minimum 50 szt. (za dopłatą).
3. Rozstaw 90 mm przy minimalnym zamówieniu 50 kompletów.

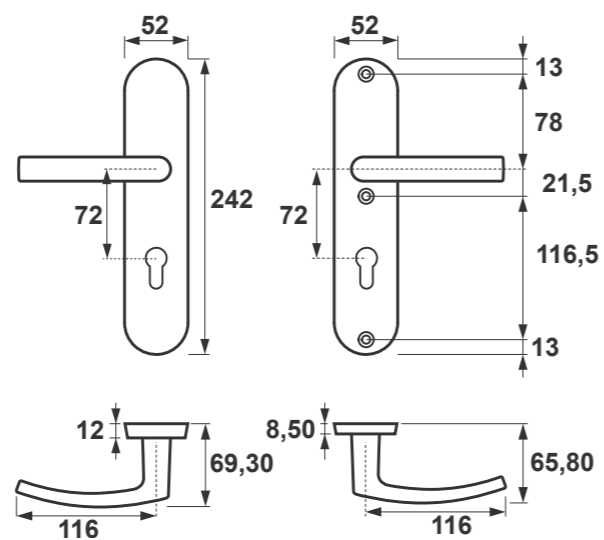
QUEBEC++

Wersja ++: s. 7.



klamko-klamka F6

rozeta F6



Rys. techniczne pozostałych rozstawów dostępne na stronie 125.

DOSTĘPNA KOLORYSTYKA:

F4 stare złoto



F6 inox



3 KLASA BEZPIECZEŃSTWA



WERSJA STANDARD



CERTYFIKAT PPOŻ.



Zabezpieczenie:
Standard



Wspomaganie:
W szyldzie zewnętrznym i wewnętrznym



Rozstaw:
72, 92 mm



Klamka zintegrowana:
Tak



Wykończenie:
Szlif



Do drzwi:
Zewnętrznych i wewnętrzzkłatkowych



Produkt:
Polski



Szybszy montaż

Dodatkowe informacje:

1. Możliwość zastosowania w zamkach listwowych i wielopunktowych.
2. Pozostałe kolory dostępne przy zamówieniu minimum 50 szt. (za dopłatą).
3. Rozstaw 90 mm przy minimalnym zamówieniu 50 kompletów.

PRESTIGE++

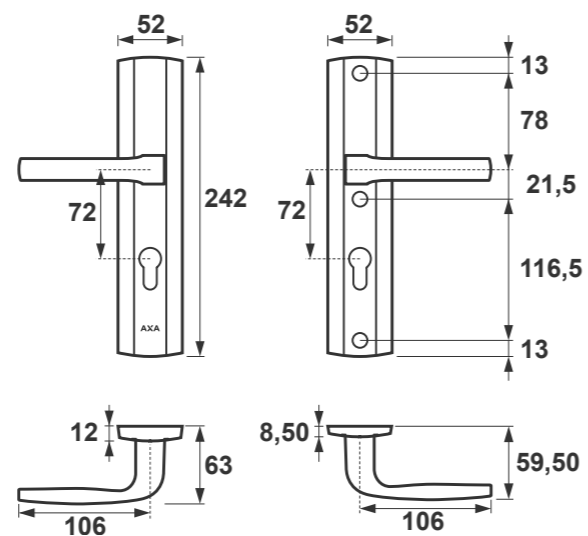
Wersja ++: s. 7.



klamko-klamka F6

rozeta F6

rozeta długa F6



Rys. techniczne pozostałych rozstawów dostępne na stronie 125.

DOSTĘPNA KOLORYSTYKA:

F1 srebrny



F4 stare złoto



F6 inox



3 KLASA BEZPIECZEŃSTWA



WERSJA STANDARD



CERTYFIKAT PPOŻ.



Zabezpieczenie:
Standard



Wspomaganie:
W szyldzie zewnętrznym i wewnętrznym



Rozstaw:
72, 92 mm



Wykończenie:
Pół poler / Pół szlif



Do drzwi:
Zewnętrznych i wewnątrzklatkowych



Produkt:
Polski

Dodatkowe informacje:

- Możliwość zastosowania w zamkach listwowych i wielopunktowych.
- Pozostałe kolory dostępne przy zamówieniu minimum 50 szt. (za dopłatą).
- Gałka stała.

PRESTIGE++ FLEX

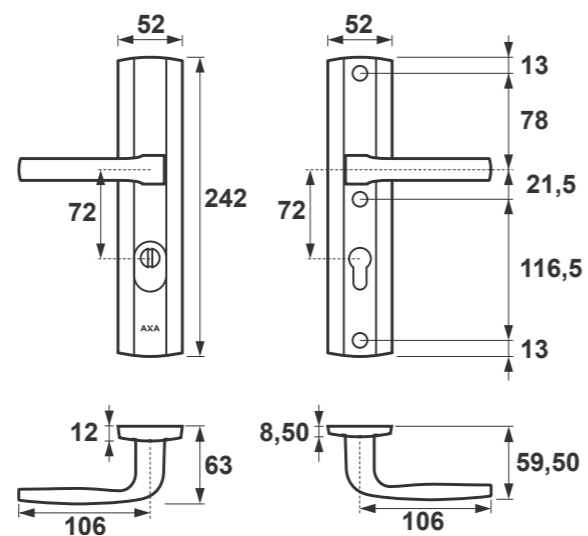
Wersja ++: s. 7.
Flex: s. 10.



klamko-klamka F6

rozeta F6

rozeta długa F6



Rys. techniczne pozostałych rozstawów dostępne na str. 125-126.

DOSTĘPNA KOLORYSTYKA:

F1 srebrny



F3 złoty



F4 stare złoto



F6 inox



F8 czarny



F9 tytan



Zabezpieczenie:
Flex



Wspomaganie:
W szyldzie zewnętrznym i wewnętrznym



Rozstaw:
72, 92 mm



Wykończenie:
Pół poler / Pół szlif



Do drzwi:
Zewnętrznych i wewnątrzklatkowych



Produkt:
Polski

Dodatkowe informacje:

- Możliwość zastosowania w zamkach listwowych i wielopunktowych.
- Rozstaw 90 mm dostępny przy minimalnym zamówieniu 50 kompletów, z wyłączeniem koloru F3 i F9.
- Gałka stała.



3 KLASA BEZPIECZEŃSTWA



10 LAT GWARANCJI

WERSJA FLEX



CERTYFIKAT PPOŻ.

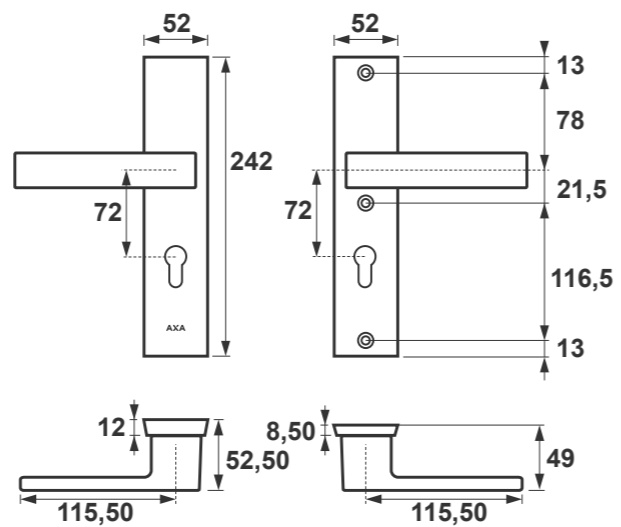
ROYAL++

Wersja ++: s. 7.



klamko-klamka F6

rozeta F6



Rys. techniczne pozostałych rozstawów dostępne na stronie 126.

DOSTĘPNA KOLORYSTYKA:

F1 srebrny



F3 złoty



F4 stare złoto



F6 inox



F8 czarny



F9 tytan



3 KLASA BEZPIECZEŃSTWA



WERSJA STANDARD



CERTYFIKAT PPOŻ.



Zabezpieczenie:
Standard



Wspomaganie:
W szyldzie zewnętrznym i wewnętrznym



Rozstaw:
72, 92 mm



Klamka zintegrowana:
Tak



Wykończenie:
Szlif



Do drzwi:
Zewnętrznych i wewnętrzzklatkowych



Produkt:
Polski



Szybszy montaż

Dodatkowe informacje:

1. Możliwość zastosowania w zamkach listwowych.
2. Rozstaw 90 mm przy minimalnym zamówieniu 50 kompletów.

ROYAL++ FLEX

Wersja ++: s. 7.
Flex: s. 10.

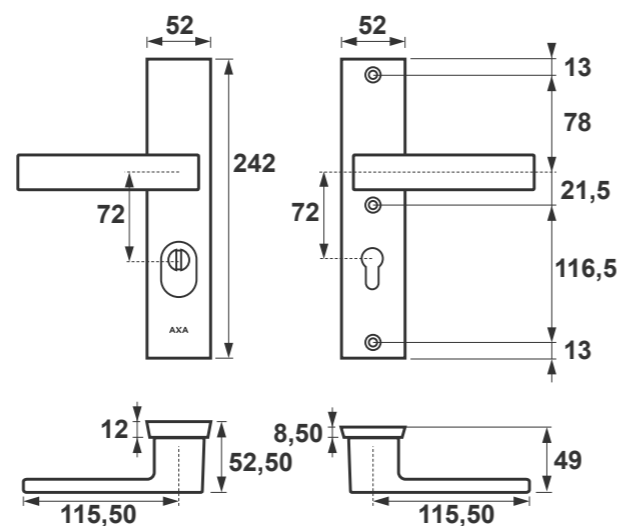
pochwył-pochwył F6



klamko-klamka F6

rozeta F6

klamko-pochwył F6



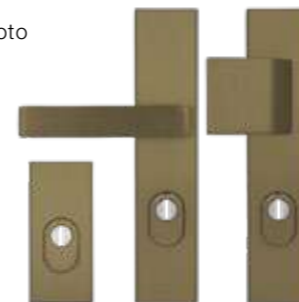
Rys. techniczne pozostałych rozstawów dostępne na stronie 126.

DOSTĘPNA KOLORYSTYKA:

F1 srebrny



F4 stare złoto



F6 inox



F8 czarny



3 KLASA BEZPIECZEŃSTWA



10 LAT GWARANCJI

WERSJA FLEX



CERTYFIKAT PPOŻ.



Zabezpieczenie:
Flex



Wspomaganie:
W szyldzie zewnętrznym i wewnętrznym



Rozstaw:
72, 92 mm



Klamka zintegrowana:
Tak



Wykończenie:
Szlif



Do drzwi:
Zewnętrznych i wewnątrzklatkowych



Produkt:
Polski



Szybszy montaż

Dodatkowe informacje:

- Możliwość zastosowania w zamkach listwowych i wielopunktowych.
- Pozostałe kolory dostępne przy zamówieniu minimum 50 szt. (za dopłatą).
- Rozstaw 90 mm przy minimalnym zamówieniu 50 kompletów.
- Dostępna również w wersji SOLO – do zastosowania z antabą, s. 93.

KIOTO FLEX PREMIUM

Flex: s. 10.
Premium: s. 8.



klamko-klamka K7

rozeta K7

DOSTĘPNA KOLORYSTYKA:

K7 antracyt struktura
(RAL 7016)



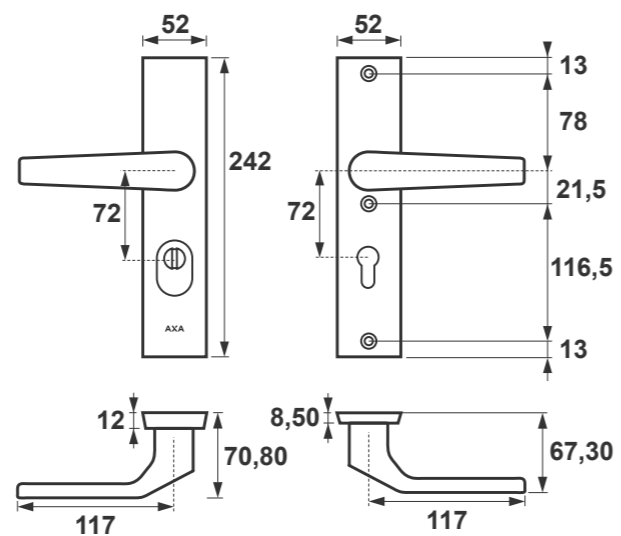
3 KLASA BEZPIECZEŃSTWA



WERSJA FLEX PREMIUM



CERTYFIKAT PPOŻ.



Rys. techniczne pozostałych rozstawów dostępne na stronie 127.



Zabezpieczenie:
Flex



Wspomaganie:
W rękojeści – Premium



Rozstaw:
72, 92 mm



Klamka zintegrowana:
Tak



Wykończenie:
Lakierowana



Do drzwi:
Zewnętrznych
i wewnętrzzkłatkowych



Produkt:
Polski



Szybszy montaż



Niezawodność



Wzór zastrzeżony

Dodatkowe informacje:

1. Okucia w kolorach anody (s. 5) dostępne na zamówienie w zestawach po 50 szt. (za dopłatą).
2. Rozstaw 90 mm przy minimalnym zamówieniu 50 kompletów.
3. W standardzie śruby montażowe w kolorze czarnym.

APOLLO FLEX PREMIUM

Flex: s. 10.
Premium: s. 8.



klamko-klamka F6

rozeta F6

klamko-pochwyty F6

DOSTĘPNA KOLORYSTYKA:

F6 inox



F8 czarny



3 KLASA BEZPIECZEŃSTWA

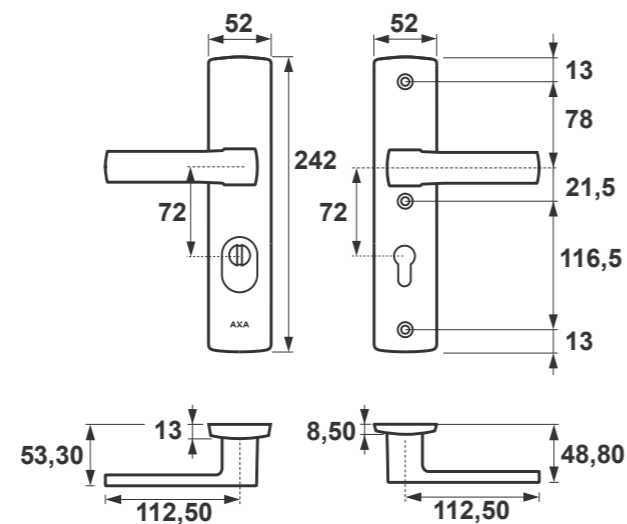
10

LAT GWARANCJI

WERSJA FLEX PREMIUM



CERTYFIKAT PPOŻ.



Rys. techniczne pozostałych rozstawów dostępne na stronie 127.



Zabezpieczenie:
Flex



Wspomaganie:
W rękojści - Premium



Rozstaw:
72, 92 mm



Klamka zintegrowana:
Tak



Wykończenie:
Szlif



Do drzwi:
Zewnętrznych
i wewnętrzklatkowych



Produkt:
Polski



Szybszy montaż



Niezawodność

Dodatkowe informacje:

1. Możliwość zastosowania w zamkach listwowych i wielopunktowych.
2. Pozostałe kolory dostępne przy zamówieniu minimum 50 szt. (za dopłatą).
3. Rozstaw 90 mm przy minimalnym zamówieniu 50 kompletów.

JUPITER FLEX PREMIUM

Flex: s. 10.
Premium: s. 8.



klamko-klamka F6

rozeta F6

klamko-pochwyty F6

DOSTĘPNA KOLORYSTYKA:

F4 stare złoto



F6 inox



F8 czarny



3 KLASA BEZPIECZEŃSTWA

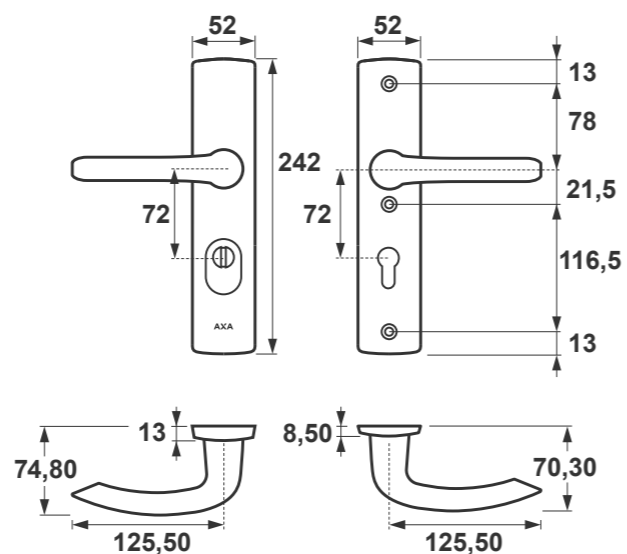
10

LAT GWARANCJI

WERSJA FLEX PREMIUM



CERTYFIKAT PPOŻ.



Rys. techniczne pozostałych rozstawów dostępne na stronie 127.



Zabezpieczenie:
Flex



Wspomaganie:
W rękojści – Premium



Rozstaw:
72, 92 mm



Klamka zintegrowana:
Tak



Wykończenie:
Szlif



Do drzwi:
Zewnętrznych
i wewnętrzklatkowych



Produkt:
Polski



Szybszy montaż



Niezawodność

Dodatkowe informacje:

1. Możliwość zastosowania w zamkach listwowych i wielopunktowych.
2. Pozostałe kolory dostępne przy zamówieniu minimum 50 szt. (za dopłatą).
3. Rozstaw 90 mm przy minimalnym zamówieniu 50 kompletów.
4. Dostępna również w wersji SOLO – do zastosowania z antabą, s. 91.

ARROW FLEX PREMIUM

Flex: s. 10.
Premium: s. 8.



klamko-klamka F6

rozeta F6

klamko-pochwył F6

DOSTĘPNA KOLORYSTYKA:

F6 inox



F8 czarny



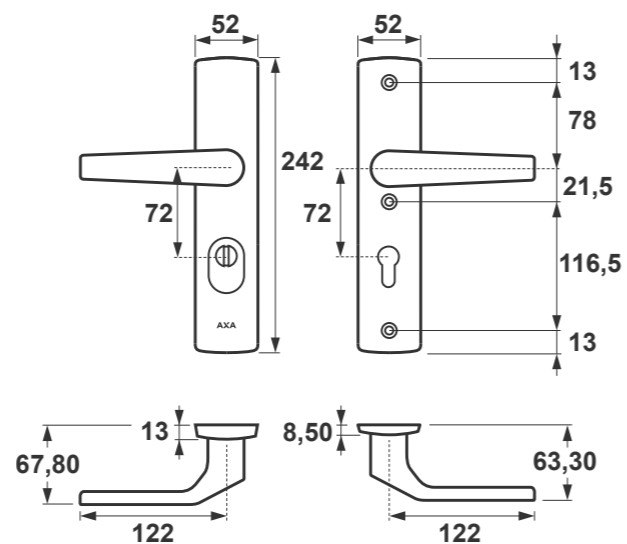
3 KLASA BEZPIECZEŃSTWA

10
LAT GWARANCJI

WERSJA FLEX PREMIUM



CERTYFIKAT PPOŻ.



Rys. techniczne pozostałych rozstawów dostępne na stronie 128.



Zabezpieczenie:
Flex



Wspomaganie:
W rękojeści – Premium



Rozstaw:
72, 92 mm



Klamka zintegrowana:
Tak



Wykończenie:
Szlif



Do drzwi:
Zewnętrznych
i wewnętrzzkłatkowych



Produkt:
Polski



Szybszy montaż



Niezawodność



Wzór zastrzeżony

Dodatkowe informacje:

1. Możliwość zastosowania w zamkach listwowych i wielopunktowych.
2. Pozostałe kolory dostępne przy zamówieniu minimum 50 szt. (za dopłatą).
3. Rozstaw 90 mm przy minimalnym zamówieniu 50 kompletów.

SOLID FLEX PREMIUM

Flex: s. 10.
Premium: s. 8.



klamko-klamka F6



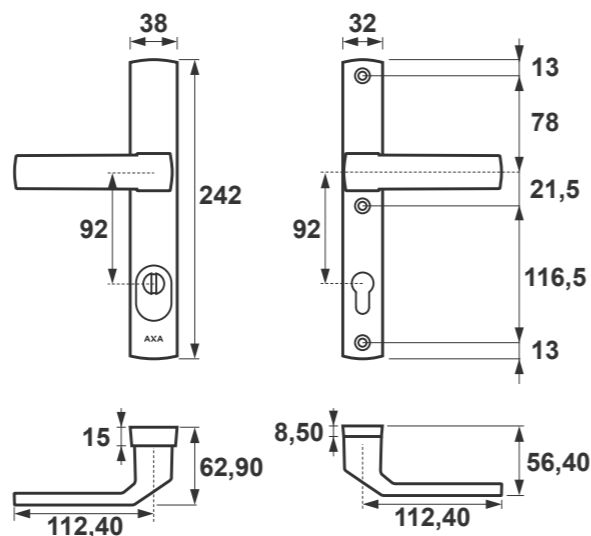
klamko-gałka F6



rozeta F6



klamko-pochwyty F6



Rys. techniczne pozostałych rozstawów dostępne na stronie 128.

DOSTĘPNA KOLORYSTYKA:

F1 srebrny



F4 stare złoto



F6 inox



F8 czarny



Zabezpieczenie:
Flex



Wspomaganie:
W rękojści – Premium



Rozstaw:
klamko-klamka: 92 mm
pozostałe: 72, 92 mm



Klamka zintegrowana:
Tak



Wykończenie:
Szlif



Do drzwi:
Zewnętrznych
i wewnętrzzkłatkowych



Produkt:
Polski



Szybszy montaż



Niezawodność

Dodatkowe informacje:

1. Możliwość zastosowania w zamkach listwowych i wielopunktowych.
2. Pozostałe kolory dostępne przy zamówieniu minimum 50 szt. (za dopłatą).
3. Rozstaw 90 mm przy minimalnym zamówieniu 50 kompletów.
4. Gałka ruchoma: dowolność montażu – po wewnętrznej lub po zewnętrznej stronie drzwi.
5. Dostępna również w wersji SOLO – do zastosowania z antabą, s. 93.



3 KLASA BEZPIECZEŃSTWA



WERSJA FLEX PREMIUM



CERTYFIKAT PPOŻ.

DIANA FLEX CLICK

Flex: s. 10.
Wersja Click: s. 9.



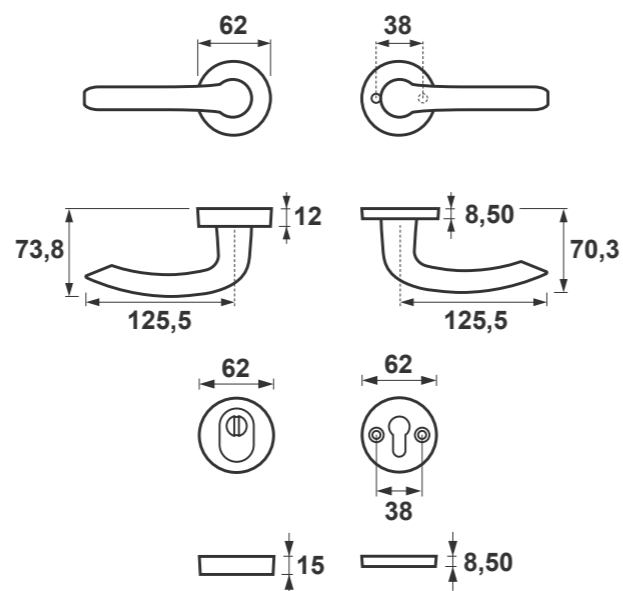
klamko-klamka F6



klamko-gałka F6



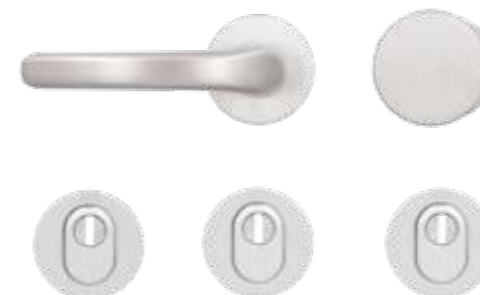
rozeta F6



Rys. techniczne pozostałych rozstawów dostępne na stronie 128.

DOSTĘPNA KOLORYSTYKA:

F6 inox



F8 czarny



DOLNA ROZETA
Z ZABEZPIECZENIEM FLEX POSIADA
GRUBOŚĆ 15 MM



3 KLASA BEZPIECZEŃSTWA



WERSJA FLEX PREMIUM



CERTYFIKAT PPOŻ.



Zabezpieczenie:
Flex



Wspomaganie:
W rękojeści – Premium



Klamka zintegrowana:
Tak (click)



Wykończenie:
Szlif



Do drzwi:
Zewnętrznych
i wewnętrzzkłatkowych



Produkt:
Polski



Szybszy montaż



Niezawodność



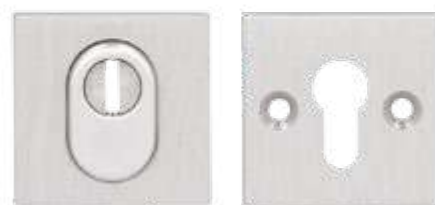
Wersja Click

Dodatkowe informacje:

- Możliwość zastosowania w zamkach listwowych i wielopunktowych.
- Pozostałe kolory dostępne przy zamówieniu minimum 50 szt. (za dopłatą).
- W standardzie: trzpień 150 mm (plywający) do klamki, 125 mm do gałki, śruby 100 mm.
- Gałka stała.
- Dostępna również w wersji SOLO – do zastosowania z antabą, s. 93.

MARS FLEX CLICK

Flex: s. 10.
Wersja Click: s. 9.



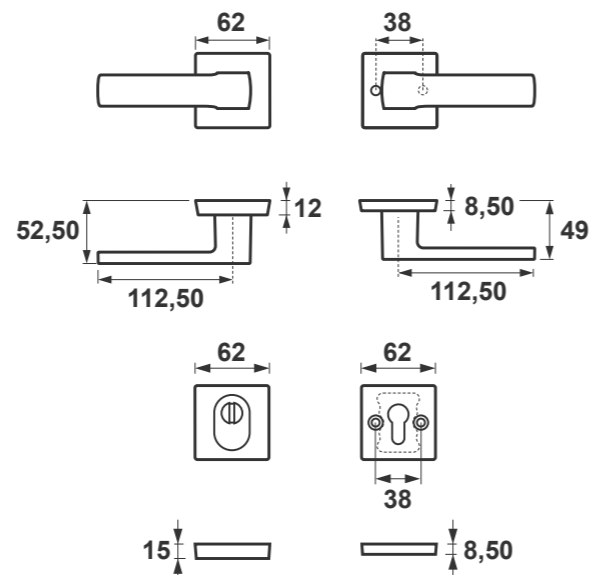
klamko-klamka F6



rozeta F6



klamko-gałka F6



Rys. techniczne pozostałych rozstawów dostępne na stronie 129.

DOSTĘPNA KOLORYSTYKA:

F6 inox



F8 czarny



DOLNA ROZETA
Z ZABEZPIECZENIEM FLEX POSIADA
GRUBOŚĆ 15 MM



Zabezpieczenie:
Flex



Wspomaganie:
W rękojeści – Premium



Klamka zintegrowana:
Tak (click)



Wykończenie:
Szlif



Do drzwi:
Zewnętrznych
i wewnętrzzkłatkowych



Produkt:
Polski



Szybszy montaż



Niezawodność



Wersja Click

Dodatkowe informacje:

- Możliwość zastosowania w zamkach listwowych i wielopunktowych.
- Pozostałe kolory dostępne przy zamówieniu minimum 50 szt. (za dopłatą).
- W standardzie: trzpień 150 mm (plywający) do klamki, 125 mm do gałki, śruby 100 mm.
- Gałka stała.
- Dostępna również w wersji SOLO – do zastosowania z antabą, s. 93.



3 KLASA BEZPIECZEŃSTWA



WERSJA FLEX PREMIUM



CERTYFIKAT PPOŻ.

VERMONT++ FLEX

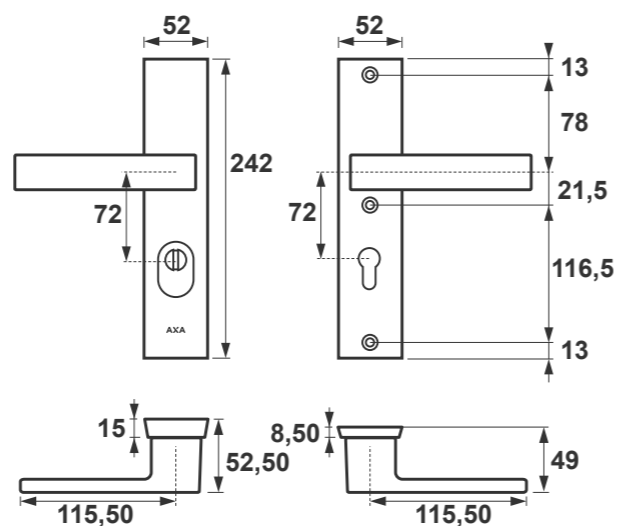
Wersja ++: s. 7.
Flex: s. 10.



klamko-klamka F6



rozeta F6



Rys. techniczne pozostałych rozstawów dostępne na stronie 129.

DOSTĘPNA KOLORYSTYKA:

F6 inox



F8 czarny



4 KLASA BEZPIECZEŃSTWA



LAT GWARANCJI

WERSJA FLEX



KLASA 4:
Najwyższa klasa bezpieczeństwa!



Zabezpieczenie:
Flex



Wspomaganie:
W szyldzie wewnętrznym



Rozstaw:
72, 92 mm



Wykończenie:
Szlif



Do drzwi:
Zewnętrznych i wewnętrzzkłatkowych



Produkt:
Polski



15 MM SZYLD
WZMOCNIONY NA CAŁĄ DŁUGOŚĆ
STAŁOWĄ HARTOWANĄ BLACHĄ

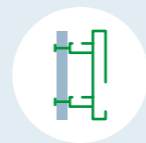
Dodatkowe informacje:

1. Możliwość zastosowania w zamkach listwowych i wielopunktowych.
2. Pozostałe kolory dostępne przy zamówieniu minimum 50 szt. (za dopłatą).
3. Rozstaw 90 mm przy minimalnym zamówieniu 50 kompletów.

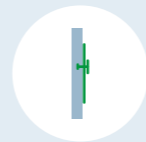
fot. Wizualizacja antab Verona Skos, AXA©.

ANTABY I OKUCIA DEDYKOWANE DO ANTAB

Antaby i okucia dedykowane do antab



dedykowane zestawy
montażowe



jednostronny trzpień
w okuciach



różne
długości



termo



dedykowane
okucia



połączenie
bezprowadowe
Waves



elektro przycisk



grawer



gwarancja



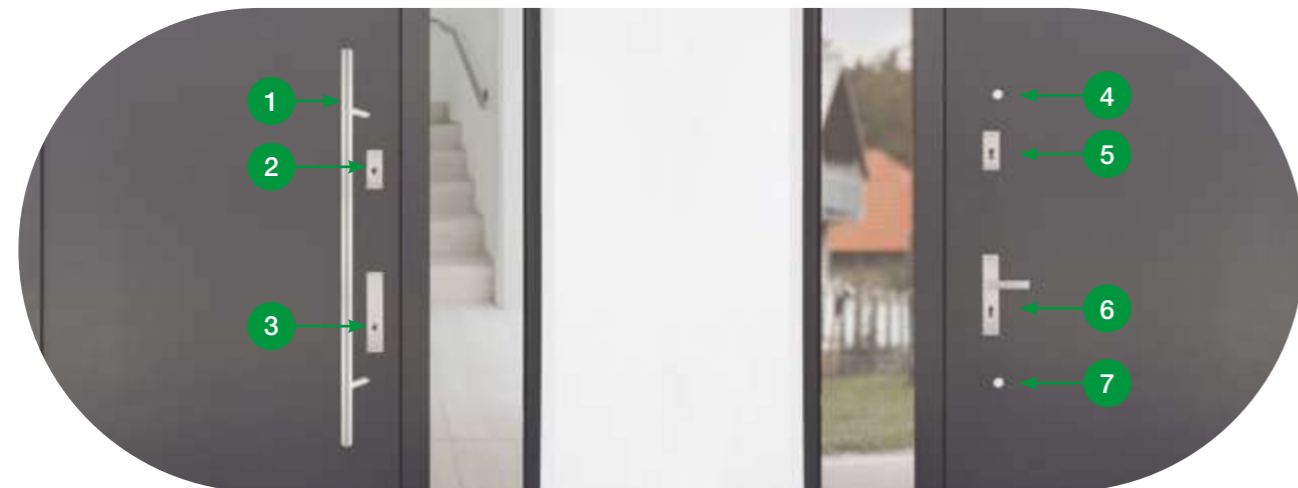
różne
kształty



CHARAKTERYSTYKA ANTAB

Antaby do każdych drzwi

MONTAŻ OD STRONY ZEWNĘTRZNEJ



1. Antaba jednostronna skośna Montreal, montowana na przestrzał
2. Rozeta górna w 3 klasie bezpieczeństwa z zabezpieczeniem wkładki Flex
3. Szyld w 3 klasie bezpieczeństwa z zabezpieczeniem wkładki Flex

MONTAŻ OD STRONY WEWNĘTRZNEJ

4. Mocowanie antaby
5. Rozeta górna
6. Klamka jednostronna z szyldem
7. Mocowanie antaby



fot. u góry – wizualizacja antaby Montreal z rozetą Solo Diana Flex Click;
na dole – wizualizacja antaby Szanghaj z rozetami Solo Solid Flex Premium;
AXA©.



ELEKTRONICZNY PRZYCISK

Niezwykła wygoda i funkcjonalność

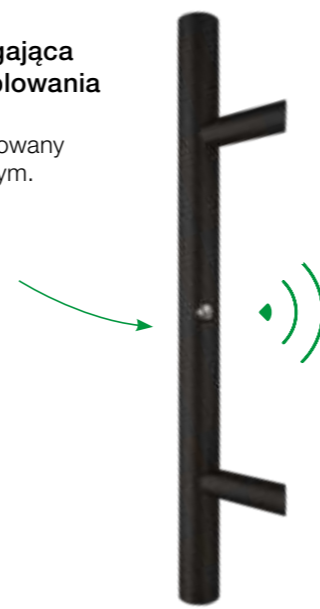
– możliwość automatycznego otwierania drzwi za pomocą przycisku zamontowanego po wewnętrznej stronie antaby.

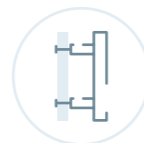


ANTABA BEZPRZEWODOWA WAVES

Antaba nie wymagająca przeciągania okablowania

Model AXA, zarejestrowany w Urzędzie Patentowym.





2 SPOSOBY MONTAŻU ANTAB

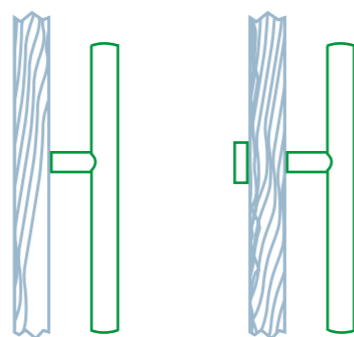
W ofercie posiadamy różne rodzaje **mocowań antab**, dzięki którym można w pełni dostosować wygląd i funkcjonalność antaby.

Montaż może być na wkręt albo na przestrzał, przy użyciu turbo śruby, nitonakrętki lub z zastosowaniem tulei TERMO. W ten sposób można montować zarówno antaby jedno- jak i dwustronne.

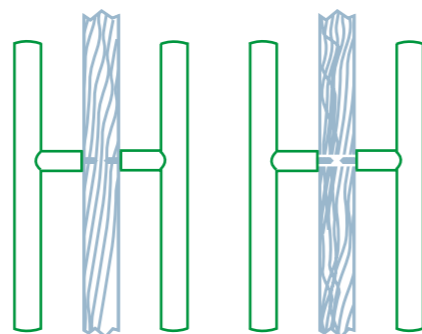
W zależności od wybranego zestawu montażowego mogą być stosowane w drzwiach:

- do drewna
- na przestrzał
- do aluminium
- do PVC

MONTAŻ JEDNOSTRONNY



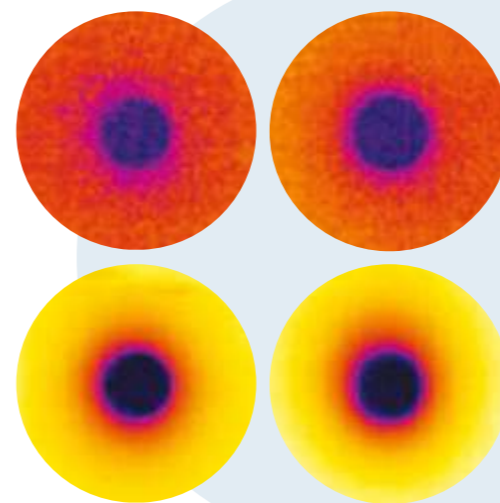
MONTAŻ DWUSTRONNY



fot. Wizualizacja użycia antaby Verona Skos w kolorze czarnym, AXA©.



TULEJA TERMOIZOLACYJNA



PATENT AXA

Ponad 7x niższy ubytek ciepła z zastosowaniem opatentowanego rozwiązania TERMO!*

Badanie kamerą termowizyjną przeprowadzone w temperaturze pokojowej 25°C i zewnętrznej -5°C dało następujące rezultaty:

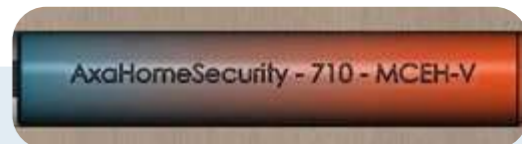
9,2°C

temperatura antaby z tuleją standardową

22,6°C

temperatura antaby z tuleją termoizolacyjną

* za dodatkową opłatą



PORÓWNANIE WŁAŚCIWOŚCI ANTAB WYKONANYCH Z ALUMINIUM I ZE STALI NIERDZEWNEJ



Antaba ze stali nierdzewnej

- Ryzyko **pojawienia się plam** powstałych przez różne kwasy obecne w opadach atmosferycznych
- Powłoka **podatna na zabrudzenia** powierzchniowe i zostawianie odcisków palców
- **Brak izolacji** cieplnej
- Wszelkie uderzenia i **uszkodzenia** mechaniczne **widoczne** na powierzchni
- **Słaba estetyka** wykonania

Antaba aluminiowa

- Powierzchnia **odporna** na działanie czynników zewnętrznych
- Powłoka **uniemożliwiająca zostawianie odcisków** dłoni
- Przy zastosowaniu z rozwiązaniem TERMO* **bardzo dobra izolacja** cieplna
- Powierzchnia znacznie bardziej odporna na wady powstałe wskutek uderzeń
- **Duża estetyka** wykonania produktu, solidny wygląd

* za dodatkową opłatą.

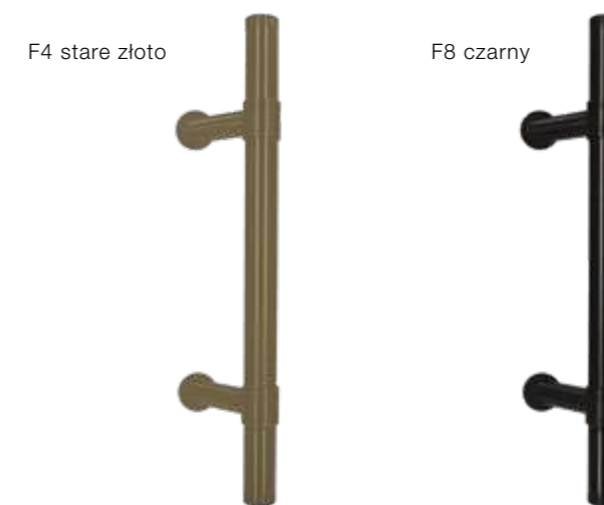
VERONA SKOS



50 cm, F8

170 cm, F8

DOSTĘPNA KOLORYSTYKA:



F4 stare złoto

F8 czarny

Odpowiednie do drzwi drewnianych, PVC i aluminiowych (przy zastosowaniu dedykowanych zestawów montażowych).

Dostępne w wersji jedno i dwustronnej.

SPOSOBY MONTAŻU

- drewnokręt
- na przestrzał



DODATKOWE ELEMENTY MONTAŻOWE

Drewnokręt

- do drzwi aluminiowych na nitonakrętkę*
- do drzwi PVC na turbo śrubę*

Na przestrzał

- z funkcją termo*



Długość:
50, 170 cm



Rozstaw słupków montażowych:

DŁUGOŚĆ (CM)	50	170
ROZSTAW (CM)	30	99,8



Wykończenie:
Szlif



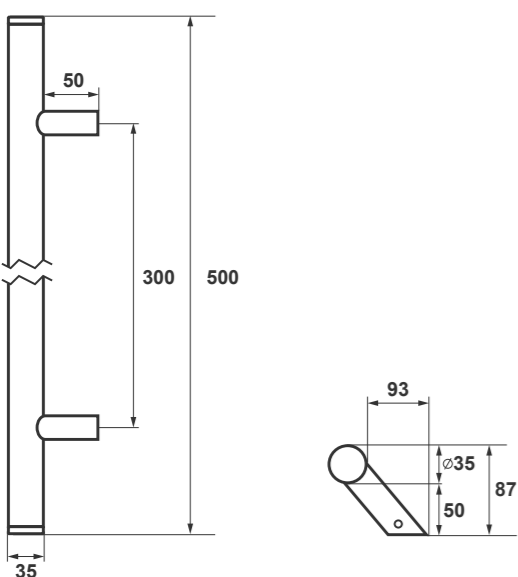
Do drzwi:
Zewnętrznych i wewnętrzzklatkowych



Produkt:
Polski

Dodatkowe informacje:

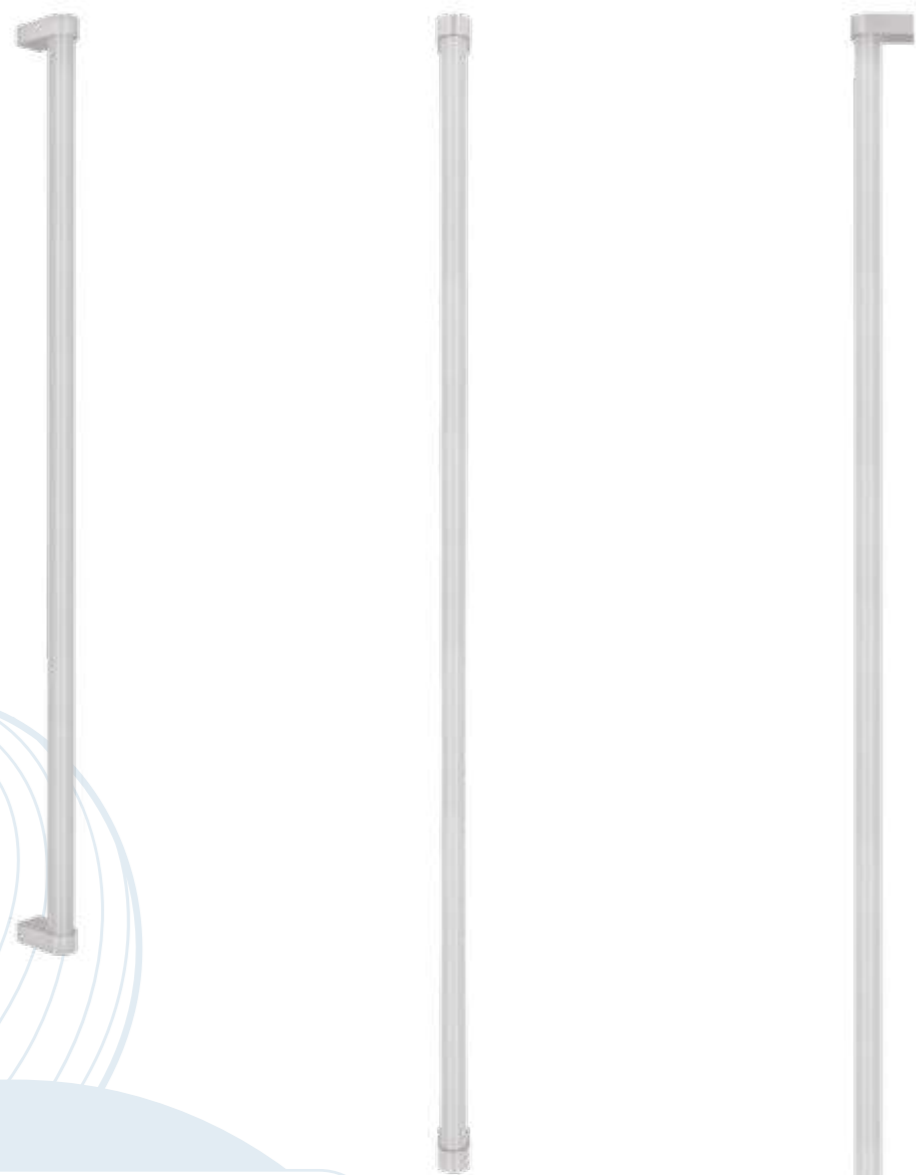
1. Rozstaw montażowy jest zależny od wymiarów antaby. Na rysunku podano rozstaw dla antaby o długości 50 cm. Pozostałe wymiary w tabeli powyżej.
2. Antaba w kolorze **F3 złotym** dostępna na zamówienie w zestawach po **50 kompletów**, bez dodatkowej opłaty.
3. Mocowanie termoizolacyjne – za dopłatą.



Rys. techniczne pozostałych długości na stronie 130.

* za dodatkową opłatą.

DUBAJ



DOSTĘPNA KOLORYSTYKA:



Dwumetrowa antaba, z autorskim sposobem montażu, który umożliwia dowolne jej skrócenie i idealne dopasowanie do wysokości Twoich drzwi czy przeszklenia!

Unikatowy sposób mocowania słupków montażowych, maskujący miejsce cięcia, pozwala zachować estetykę i pierwotny wygląd pochwytu.

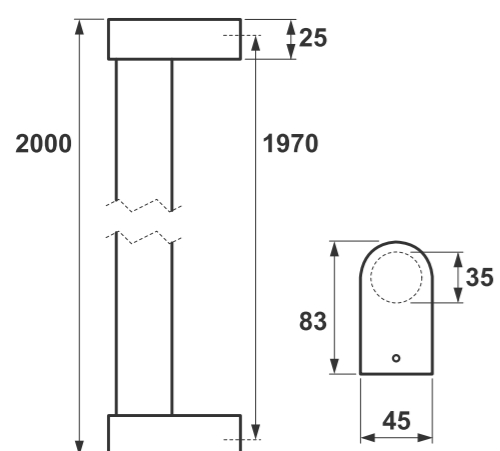
SPOSOBY MONTAŻU

- do drewna
- na przestrzał
- do aluminium
- do PCV



ELEMENTY MONTAŻOWE

- Na przestrzał
- z funkcją termo w standardzie



Długość:
do 200 cm



Rozstaw słupków montażowych:

DŁUGOŚĆ (CM)	200
ROZSTAW (CM)	198



Wykończenie:
Szlif



Do drzwi:
Zewnętrznych i wewnętrzklatkowych



Produkt:
Polski



Idealne dopasowanie



Ciekawy design



Łatwy montaż

SZANGHAJ



DOSTĘPNA KOLORYSTYKA:

F6 inox



F8 czarny



Dwumetrowa antaba, z autorskim sposobem montażu, który umożliwia dowolne jej skrócenie i idealne dopasowanie do wysokości Twoich drzwi czy przeszklenia!

Unikatowy sposób mocowania słupków montażowych, maskujący miejsce cięcia, pozwala zachować estetykę i pierwotny wygląd pochwytu.

SPOSOBY MONTAŻU

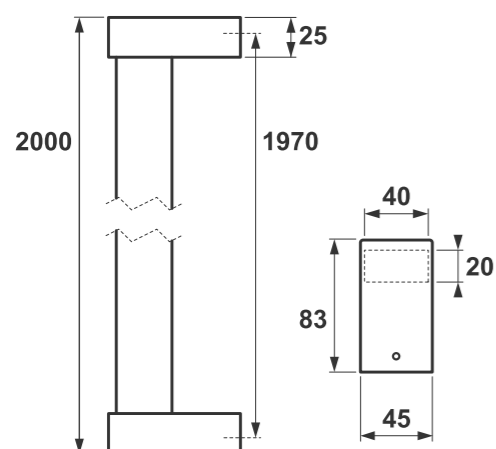
- do drewna
- na przestrzał
- do aluminium
- do PCV



ELEMENTY MONTAŻOWE

Na przestrzał

- z funkcją termo w standardzie



Długość:
do 200 cm



Rozstaw słupków montażowych:

DŁUGOŚĆ (CM)	200
ROZSTAW (CM)	198



Wykończenie:
Szlif



Do drzwi:
Zewnętrznych i wewnętrzklatkowych



Produkt:
Polski



Idealne dopasowanie



Ciekawy design



Łatwy montaż

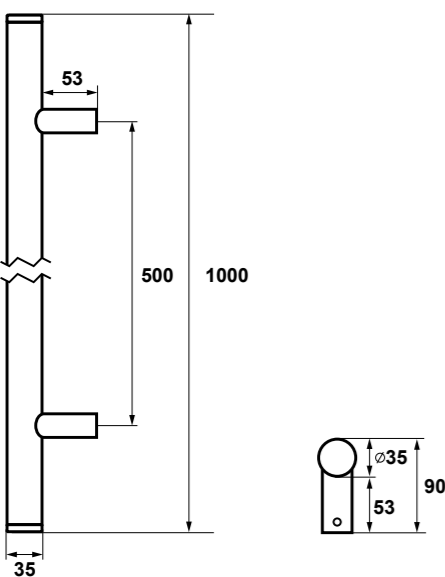
MONTREAL PROSTA

100 cm, F6

120 cm, F6

150 cm, F6

170 cm, F6



Rys. techniczne pozostałych długości na stronie 131.

DOSTĘPNA KOLORYSTYKA:

F4 stare złoto

F6 inox

F8 czarny



Odpowiednie do drzwi drewnianych, PVC i aluminiowych (przy zastosowaniu dedykowanych zestawów montażowych).

Dostępne w wersji jedno i dwustronnej oraz z elektroprzyciskiem (w wersji z okablowaniem lub bezprzewodowej).

SPOSOBY MONTAŻU

- drewnokręt
- na przestrzał



DODATKOWE ELEMENTY MONTAŻOWE

Drewnokręt

- do drzwi aluminiowych na nitonakrętkę*
- do drzwi PVC na turbo śrubę*

Na przestrzał

- z funkcją termo*



ANTABY Z PRZYCISKIEM

- rozwiązanie bezprzewodowe: Antaba Waves
- rozwiązanie elektro (z przewodami)

* za dodatkową opłatą.



Długość:
100, 120, 150, 170 cm



Rozstaw słupków montażowych:

DŁUGOŚĆ (CM)	100	120	150	170
ROZSTAW (CM)	50	80	99,8	99,8



Wykończenie:
Szlif



Do drzwi:
Zewnętrznych i wewnętrzzklatkowych



Produkt:
Polski

Dodatkowe informacje:

1. Rozstaw montażowy jest zależny od wymiarów antaby. Na rysunku podano rozstaw dla antaby o długości 100 cm. Pozostałe wymiary w tabeli powyżej.
2. Antaba w kolorze **F3 złotym** dostępna na zamówienie w zestawach po **50 kompletów**, bez dodatkowej opłaty.
3. Mocowanie termoizolacyjne – za dopłatą.

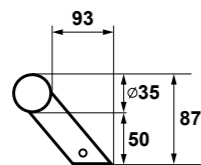
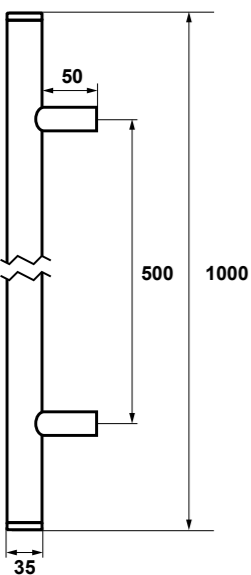
MONTREAL SKOS

100 cm, F6

120 cm, F6

150 cm, F6

170 cm, F6



Rys. techniczne pozostałych długości na stronie 131.

DOSTĘPNA KOLORYSTYKA:

F4 stare złoto

F6 inox

F8 czarny



Odpowiednie do drzwi drewnianych, PVC i aluminiowych (przy zastosowaniu dedykowanych zestawów montażowych).

Dostępne w wersji jedno i dwustronnej oraz z elektroprzyciskiem (w wersji z okablowaniem lub bezprzewodowej).

SPOSOBY MONTAŻU

- drewnokręt
- na przestrzał



DODATKOWE ELEMENTY MONTAŻOWE

Drewnokręt

- do drzwi aluminiowych na nitonakrętkę*
- do drzwi PVC na turbo śrubę*

Na przestrzał

- z funkcją termo*



ANTABY Z PRZYCISKIEM

- rozwiązanie bezprzewodowe: Antaba Waves
- rozwiązanie elektro (z przewodami)

* za dodatkową opłatą.



Długość:
100, 120, 150, 170 cm



Rozstaw słupków montażowych:

DŁUGOŚĆ (CM)	100	120	150	170
ROZSTAW (CM)	50	80	99,8	99,8



Wykończenie:
Szlif



Do drzwi:
Zewnętrznych i wewnętrzzklatkowych

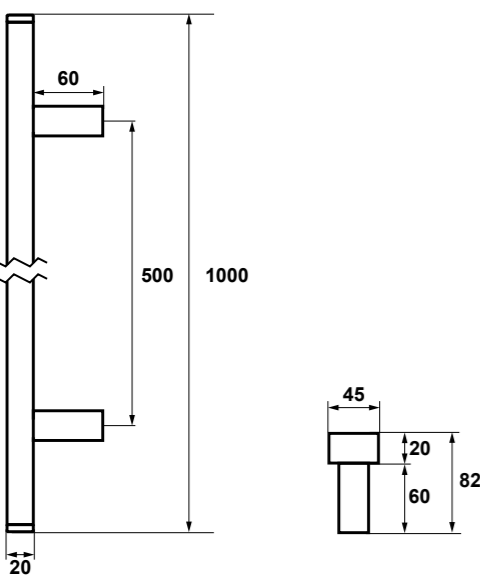
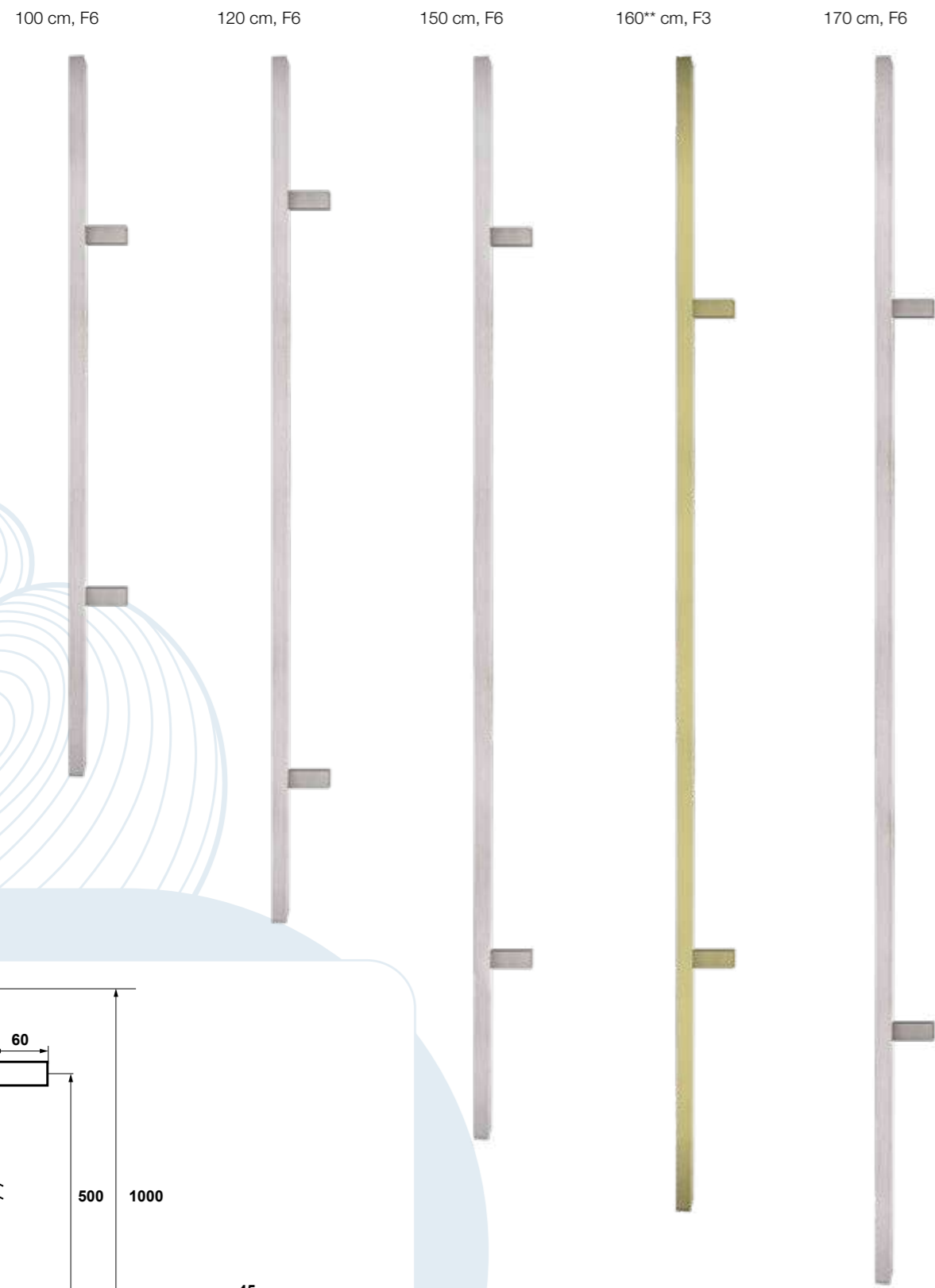


Produkt:
Polski

Dodatkowe informacje:

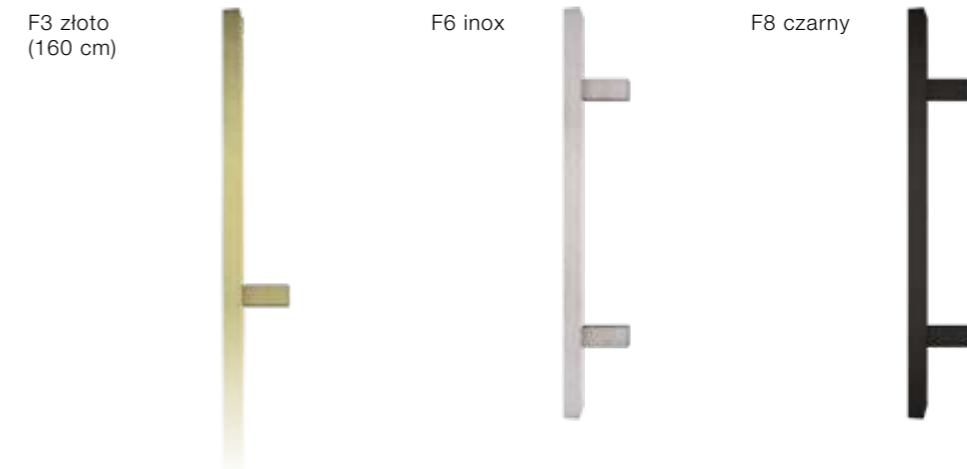
1. Rozstaw montażowy jest zależny od wymiarów antaby. Na rysunku podano rozstaw dla antaby o długości 100 cm. Pozostałe wymiary w tabeli powyżej.
2. Antaba w kolorze **F3 złotym** dostępna na zamówienie w zestawach po **50 kompletów**, bez dodatkowej opłaty.
3. Mocowanie termoizolacyjne – za dopłatą.

AMSTERDAM PROSTA



Rys. techniczne pozostałych długości na stronie 131.

DOSTĘPNA KOLORYSTYKA:



Odpowiednie do drzwi drewnianych, PVC i aluminiowych (przy zastosowaniu dedykowanych zestawów montażowych).

Dostępne w wersji jedno i dwustronnej oraz z elektroprzyciskiem (w wersji z okablowaniem lub bezprzewodowej).

SPOSOBY MONTAŻU

- drewnokręt
- na przestrzał

DODATKOWE ELEMENTY MONTAŻOWE

Drewnokręt

- do drzwi aluminiowych na nitonakrętkę*
- do drzwi PVC na turbo śrubę*

Na przestrzał

- z funkcją termo*

ANTABY Z PRZYCISKIEM

- rozwiązanie bezprzewodowe: Antaba Waves
- rozwiązanie elektro (z przewodami)

* za dodatkową opłatą.

** wyłącznie w kolorze F3, drewnokręt.



Długość:
100, 120, 150, 160**, 170 cm



Rozstaw słupków montażowych:

DŁUGOŚĆ (CM)	100	120	150	160**	170
ROZSTAW (CM)	50	80	99,8	99,8	99,8



Wykończenie:
Szlif



Do drzwi:
Zewnętrznych i wewnętrzzklatkowych



Produkt:
Polski

Dodatkowe informacje:

1. Rozstaw montażowy jest zależny od wymiarów antaby. Na rysunku podano rozstaw dla antaby o długości 100 cm. Pozostałe wymiary w tabeli powyżej.
2. Inne wersje antaby w kolorze **F3 złotym** niż 160 cm dostępne na zamówienie w zestawach po **50 kompletów**, bez dodatkowej opłaty.
3. Mocowanie termoizolacyjne – za dopłatą.

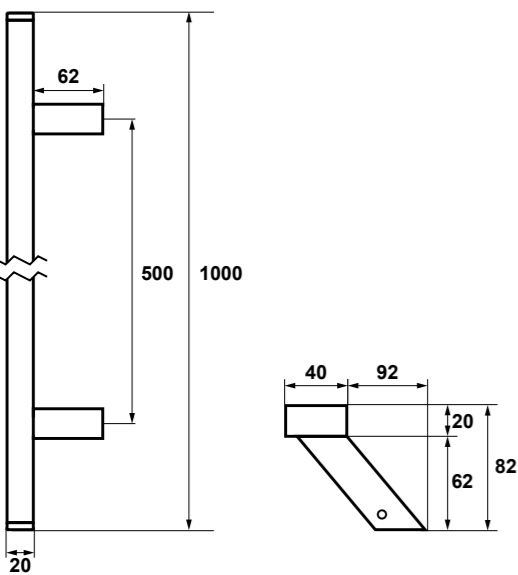
AMSTERDAM SKOS

100 cm, F6

120 cm, F6

150 cm, F6

170 cm, F6



Rys. techniczne pozostałych długości na stronie 131.

DOSTĘPNA KOLORYSTYKA:

F6 inox

F8 czarny



Odpowiednie do drzwi drewnianych, PVC i aluminiowych (przy zastosowaniu dedykowanych zestawów montażowych).

Dostępne w wersji jedno i dwustronnej oraz z elektroprzyciskiem (w wersji z okablowaniem lub bezprzewodowej).

SPOSOBY MONTAŻU

- drewnokręt
- na przestrzał



DODATKOWE ELEMENTY MONTAŻOWE

Drewnokręt

- do drzwi aluminiowych na nitonakrętkę*
- do drzwi PVC na turbo śrubę*

Na przestrzał

- z funkcją termo*



ANTABY Z PRZYCISKIEM

- rozwiązanie bezprzewodowe: Antaba Waves
- rozwiązanie elektro (z przewodami)

* za dodatkową opłatą.



Długość:

100, 120, 150, 170 cm



Rozstaw słupków montażowych:

DŁUGOŚĆ (CM)	100	120	150	170
ROZSTAW (CM)	50	80	99,8	99,8



Wykończenie:

Szlif



Do drzwi:

Zewnętrznych i wewnętrzzklatkowych



Produkt:

Polski

Dodatkowe informacje:

1. Rozstaw montażowy jest zależny od wymiarów antaby. Na rysunku podano rozstaw dla antaby o długości 100 cm. Pozostałe wymiary w tabeli powyżej.
2. Antaba w kolorze **F3 złotym** dostępna na zamówienie w zestawach po **50 kompletów**, bez dodatkowej opłaty.
3. Mocowanie termoizolacyjne – za dopłatą.

OKUCIA DEDYKOWANE DO ANTAB

SOLO – pełny asortyment okuć do antab



SOLO JUPITER ELECTRO FLEX PREMIUM



Rys. techniczne okuć do antab dostępne na stronach 132-133.



Okucie z wbudowanym po stronie wewnętrznej przyciskiem ze światłem LED



Elegancki design



Blokowanie i zwalnianie możliwości otwarcia drzwi z zewnątrz



Okucie wykonane z najwyższą precyzją i dbałością o szczegóły



Do zastosowania z antabami elektrycznymi



Produkt całkowicie wyprodukowany w Polsce



F6 inox



F8 czarny



Rozstaw:
92 mm



3 KLASA BEZPIECZEŃSTWA
Z ZABEZPIECZENIEM WKŁADKI

fot. Diana Flex Click, AXA®.

SOLO LIBERA FLEX



F6 inox

F3 złoty

F8 czarny



3 KLASA BEZPIECZEŃSTWA
Z ZABEZPIECZENIEM WKŁADKI

SOLO VERONA++ FLEX



F4 stare złoto

F8 czarny



Rozstaw:
72, 92 mm



3 KLASA BEZPIECZEŃSTWA
Z ZABEZPIECZENIEM WKŁADKI

SOLO SLIM++



F6 inox

F8 czarny



Rozstaw:
72, 92 mm



PODSTAWOWA
KLASA
BEZPIECZEŃSTWA

SOLO GAJA++



F4 stare złoto

F6 inox

F8 czarny



Rozstaw:
72, 92 mm



PODSTAWOWA
KLASA
BEZPIECZEŃSTWA

SOLO MARS FLEX CLICK



F1 srebrny

F6 inox

F8 czarny



3 KLASA BEZPIECZEŃSTWA
Z ZABEZPIECZENIEM WKŁADKI

Rys. techniczne okuć do antab dostępne na stronach 132-133.

SOLO DIANA FLEX CLICK



F6 inox

F8 czarny



3 KLASA BEZPIECZEŃSTWA
Z ZABEZPIECZENIEM WKŁADKI

SOLO SOLID FLEX PREMIUM



F1 srebrny

F6 inox

F8 czarny



Rozstaw:
72, 92 mm



3 KLASA BEZPIECZEŃSTWA
Z ZABEZPIECZENIEM WKŁADKI

SOLO ROYAL++ FLEX



F6 inox

F8 czarny



Rozstaw:
72, 92 mm



3 KLASA BEZPIECZEŃSTWA
Z ZABEZPIECZENIEM WKŁADKI

fot. Odbojniki AXA do ciężkich drzwi
– wizualizacja, AXA©.



Pozostała oferta



CYFROWY WIZJER DRZWIOWY

AXA DDS 1



Model DDS 1

- Obsługiwany jednym przyciskiem.
- Bezproblemowy i szybki montaż.
- Pasuje do standardowego otworu na wizjer (14 mm).
- Duży ekran LCD o średnicy 3.2 cala daje wyraźny, jasny i kolorowy obraz.
- Może zastąpić Twój dotychczasowy wizjer bez żadnej dodatkowej pracy.
- Można obserwować otoczenie za drzwiami bez zdradzania swojej obecności w domu.
- Możliwość montażu w drzwiach o grubości od 38 do 110 mm.
- Po uruchomieniu działa do 10 sekund.
- Zasilanie: 4 baterie AAA.

AXA DDS 2



Model DDS 2

Podobna specyfikacja jak DDS 1, oraz dodatkowo:

- Możliwość zapisu do 50 zdjęć z kamery zamontowanej w wizjerze.
- Data i godzina zrobienia zdjęcia.
- Automatycznie wykonuje zdjęcie osobie dzwoniącej do drzwi.
- Możliwość dodania karty pamięci do 8 GB.
- Wbudowane dzwonki.
- Po uruchomieniu działa do 20 sekund.

WIZJER DRZWIOWY



Ekono



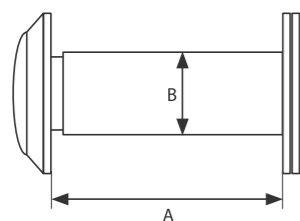
Ekono black



Premium inox



Premium black



WIZJERY	A – GRUBOŚĆ DRZWI [MM]	B – ŚREDNICA [MM]
Ekono	35-60	14
Ekono black	85-60	14
Premium inox	35-55	14
Premium black	35-60	14

AKCESORIA DODATKOWE

PRODUKT	ŚRUBY 6 CM	ŚRUBY 8 CM	ŚRUBY 9 CM	ŚRUBY 10 CM	TRZPIEŃ KLAMKO-KLAMKI DŁ. 110, 130, 165 MM	TRZPIEŃ KLAMKO-GAŁKI DŁ. 75, 90, 110, 120 MM	TULEJKA 30 MM
Ilość	komplet 5 sztuk	komplet 5 sztuk	komplet 5 sztuk	komplet 5 sztuk	1 sztuka	1 sztuka	1 sztuka

OSŁONKI NA ZAWIASY

- Osłonki zawiasów wykonane są z aluminium.
- Anodowane w sześciu wariantach kolorystycznych: F1 srebro, F3 złoto, F4 stare złoto, F6 inox, F8 czarny, F9 tytan. Dodatkowo dostępne w wykończeniu chromowanym.
- Średnica – 20 mm.
- Pakowane po 12 sztuk (i wielokrotność).



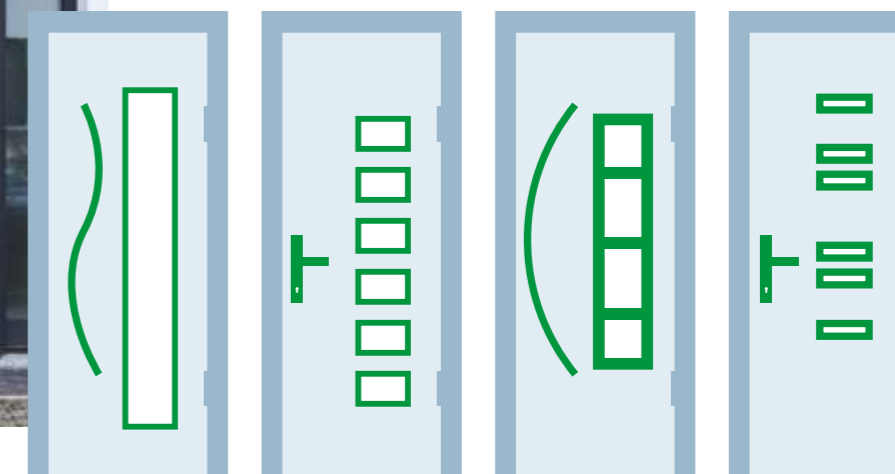
F1 srebro F3 złoto F4 stare złoto F6 inox F8 czarny F9 tytan

RAMKI DO PRZESZKLEŃ

Ozdobne ramki do przeszkleń w kolorze okuć

Możliwość wykonania ramki w dowolnym rozmiarze i kształcie* podkreślającym charakter przeszkleń w drzwiach.

*Minimalne ilości do ustalenia w dziale handlowym.



WKŁADKI PATENTOWE

DOSTĘPNA KOLORYSTYKA:



F1
srebro



F3
złoto



F4
stare złoto



F6
inox



F8
czarny

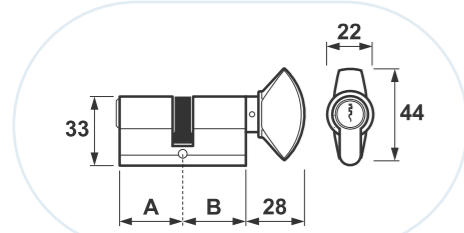
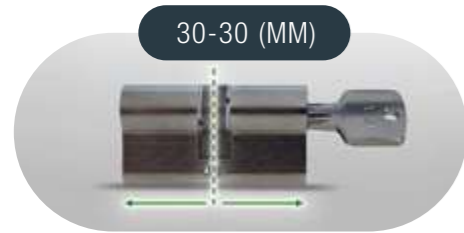
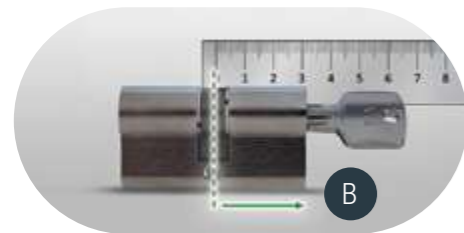
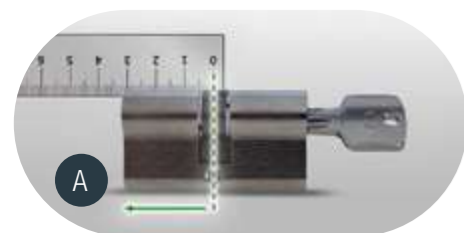


F9
tytan

Komplet zawiera:

- wkładkę dwustronną + wkładkę z galką,
- 5 kluczy,
- kartę bezpieczeństwa (klasa C),
- 2 śruby mocujące.

SPOSÓB MIERZENIA WKŁADEK:



WYGLĄD WKŁADEK ZAMONTOWANYCH W ROZECIE PRESTIGE:



F1
srebro



F3
złoto



F4
stare złoto



F6
inox



F8
czarny



F9
tytan



fot. Wizualizacja: klamka i rozeta Prestige, wkładka z galką, AXA©.

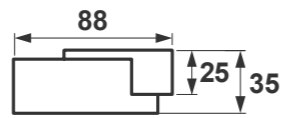
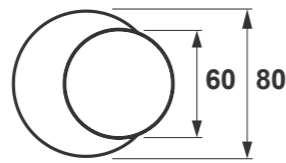
ODBOJNIKI DO DRZWI



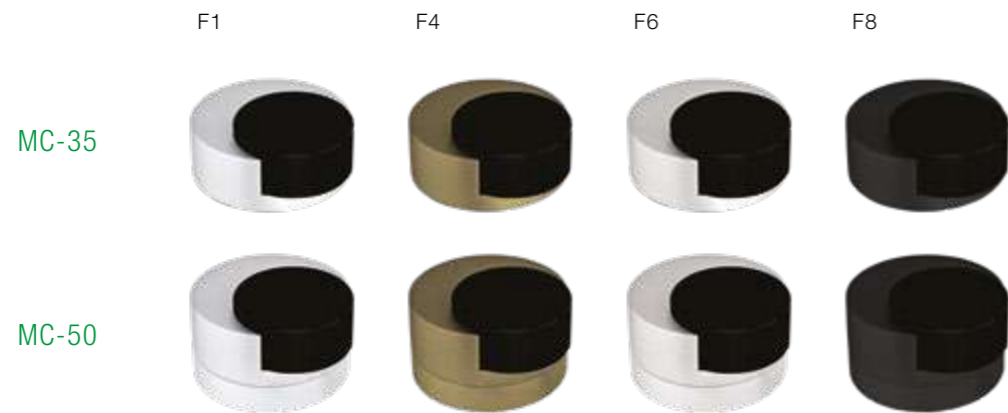
PROJEKTANT:
Marek Czyż

Odbojniki AXA do ciężkich drzwi

- Dedykowane do ciężkich drzwi, zewnętrznych i wewnętrznych.
- Możliwość dopasowania wysokości do dolnej krawędzi drzwi, dzięki dodatkowemu modułowi 15 mm.
- Masywny korpus.
- Dostępne w kolorach:
F1 srebrny,
F4 stare złoto,
F6 inox,
F8 czarny.

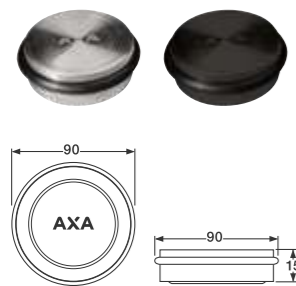


Odbojnik z modulem 15 mm

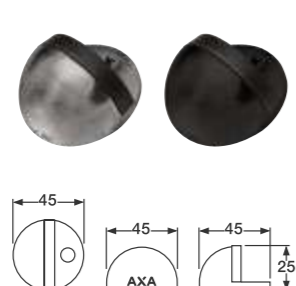


ODBOJNIKI ZE STALI NIERDZEWNEJ

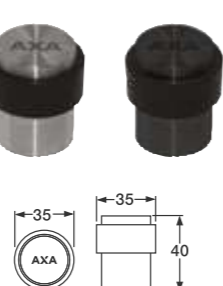
6900-01-81/E 6900-01-57/E



6900-02-81/E 6900-02-57/E



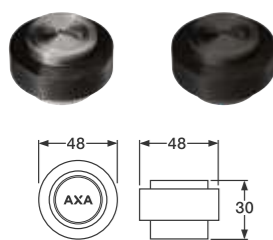
6900-03-81/E 6900-03-57/E



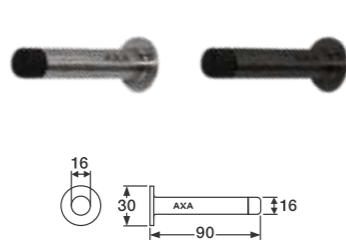
6900-04-81/E 6900-04-57/E



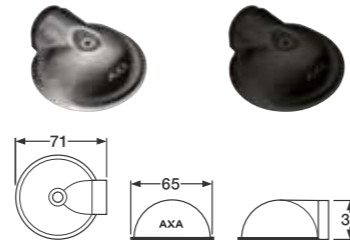
6900-05-81/E 6900-05-57/E



6900-06-81/E 6900-06-57/E



6900-07-81/E 6900-07-57/E



SAMOZAMYKACZE

Samozamykacze to inteligentne, zintegrowane rozwiązania, które łączą bezpieczeństwo, wygodę użytkowania, minimalistyczne wzornictwo i najwyższą jakość.

Zaproponowana oferta produktów pozwala na swobodne projektowanie drzwi, systemów ewakuacji, oddymiania i zabezpieczeń PPOŻ.

Legenda:
● jest ○ opcja

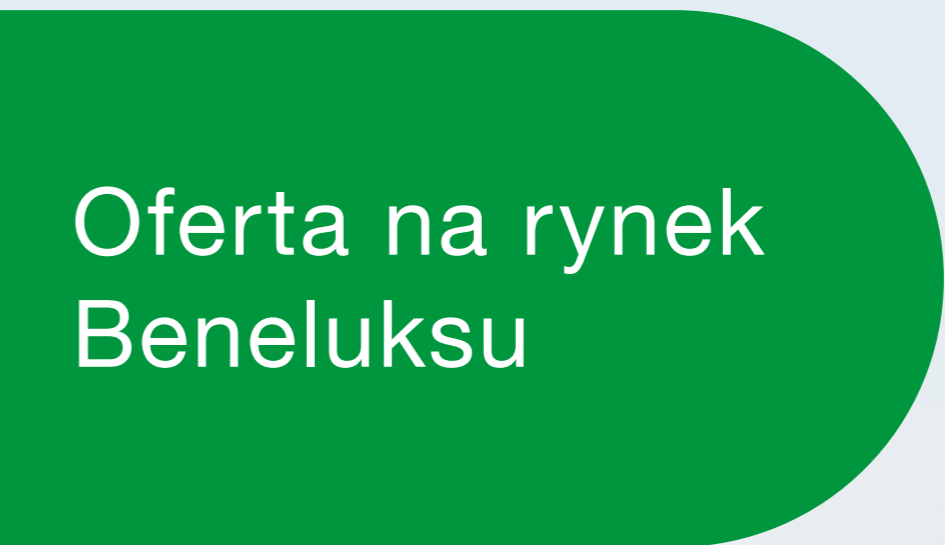
CECHA	AS 05 7505-03-49	AS 06 7506-24-49	AS 07 7507-24-49
znak CE	●	●	●
stała siła zamykania wg EN	3	3	3
siła zamykania	2-4	2-4	2-4
maksymalna szerokość skrzydła	950 mm	1100 mm	1100 mm
maksymalna waga skrzydła	60 kg	80 kg	80 kg
maksymalny kąt otwarcia	180°	105°	180°
regulacja prędkości zamykania	●	●	●
regulacja docisku końcowego	●	●	●
regulacja tłumienia otwarcia	○	○	●
możliwość zastosowania z drzwiami p.poż.	○	●	●
blokada (nie dla drzwi p.poż.)	○	○	○
kompensacja temperatury		●	●
z ramieniem	●	●	●
zestaw do montażu równoległego lub na ramie		●	●
kolor	srebrny	srebrny	srebrny
gwarancja	10 lat	10 lat	10 lat
klasyfikacja	483113	382-4113	482-4113



fot. po lewej – wkładka bębnowa,
po prawej – sztywny łańcuch, AXA©.

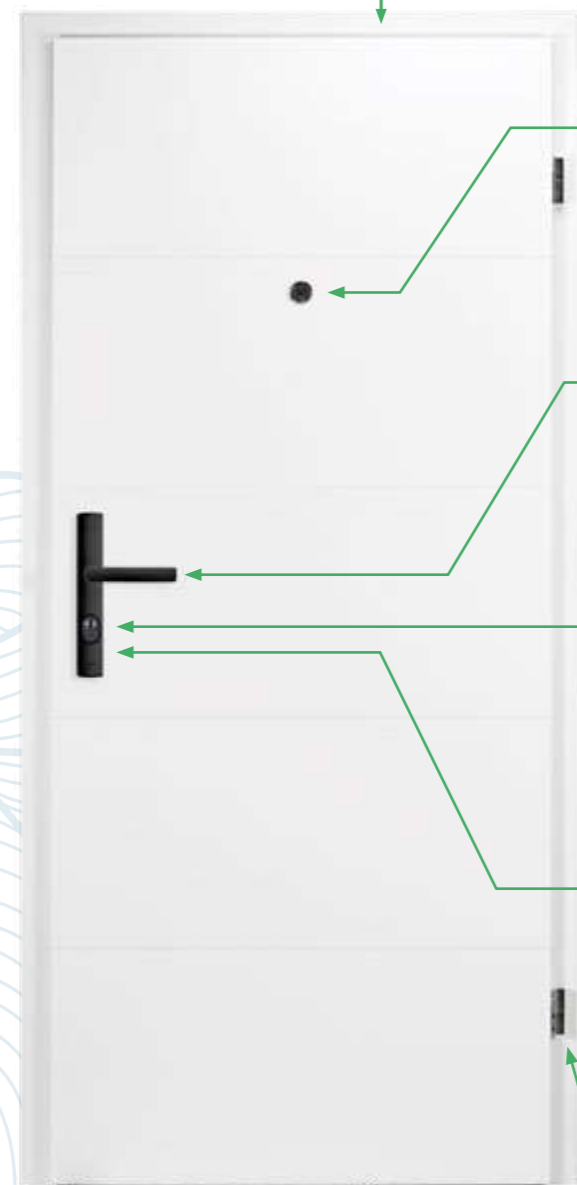


Oferta na rynek Beneluxu



KOMPLETNA OFERTA OKUCI OKIENNO-DRZWIOWYCH AXA STENMAN NL

OKUCIA DRZWIOWE



Samozamykacze z linką



Wizjery – elektroniczne i tradycyjne



Klamki drzwiowe, we wszystkich klasach bezpieczeństwa



Wkładki bębnekowe – komplety, pojedyncze, w systemie jednego klucza



Zamki



Zawiasy do ciężkich drzwi



Asortyment zabezpieczający oraz szeroka gama akcesoriów uzupełniających. Wszystko w jednym miejscu, od jednego producenta.

OKUCIA OKIENNE



AXA Remote – zdalnie sterowana blokada uchyłu okna



Blokada zabezpieczająca



Manualna blokada uchyłu okna



Zawias okienny



Oyster – sztywna blokada ułatwiająca wentylację



Klamki okienne



Blokady teleskopowe



CAŁY ASORTYMENT
dostępny na stronie internetowej
AXA Stenman NL



SAMOZAMYKACZ Z LINKĄ

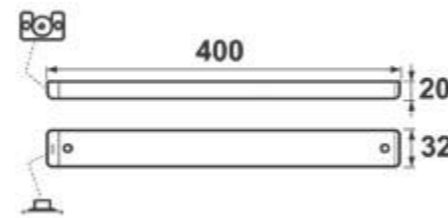
Praktyczny samozamykacz do drzwi – wygodne i oszczędne rozwiązanie.

Ten poręczny samozamykacz automatycznie domyka drzwi za Tobą, zwiększając komfort użytkowania i pomagając oszczędzać energię.

- Oszczędność energii.
- Regulowana siła naciągu.
- Łatwy montaż.



fot. AXA©.



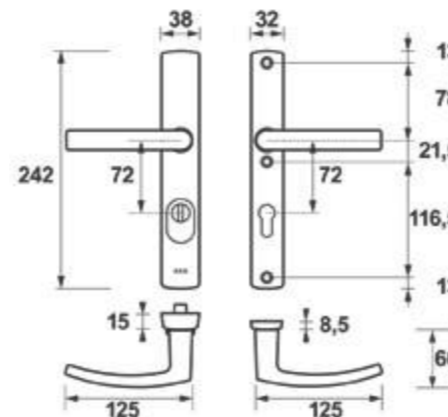
NARROW



- F6 inox
- F8 czarny



fot. AXA©.



Narrow łączy ze sobą eleganckie wzornictwo i wysoki poziom ochrony antywłamaniowej, zapewniając trwałość, komfort użytkowania i bezpieczeństwo na lata.

- Solidna i niezawodna konstrukcja.
- Ochrona wkładki.
- Wysoka odporność na zarysowania.
- Zaokrąglone kształty.
- Uniwersalne zastosowanie.
- Certyfikaty bezpieczeństwa SKG***.
- Kompletny zestaw montażowy.

Rys. techniczny rozstawu 92 dostępny na stronie 133.

WKŁADKI

Wkładki bębnekowe marki AXA są wszechstronnie testowane zgodnie z normą EN 1303, a ponadto spełniają wymagania policyjnego znaku jakości „Bezpieczne mieszkanie” (z niderlandzkiego „Politie Keurmerk Veilig Wonen”)

- Cztery rodzaje wkładek: Basic, Comfort, Ultimate i Xtreme Security.
- Wyprodukowane w naszej fabryce w Veenendaal.
- Zastosowanie odpowiednich materiałów.
- Możliwość wydłużenia wkładki.
- Funkcja awaryjna.



fot. AXA©.

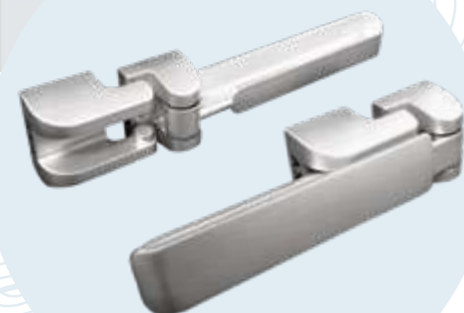
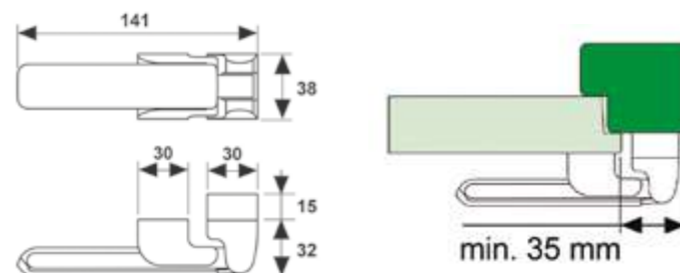


CECHA WKŁADKI	SECURITY	COMFORT SECURITY	ULTIMATE SECURITY	XTREME SECURITY
Zabezpieczenie przed przewierceniem	tak	tak	tak	tak
Zabezpieczenie przed skanowaniem	tak	tak	tak	tak
Zabezpieczenie przed wyrwaniem wkładki	nie	nie	nie	tak
Zabezpieczenie przed bumpingiem	nie	nie	tak	tak
Zabezpieczenie przed technikami odciskania	nie	tak	tak	tak
Zabezpieczenie przed nielegalnym kopiowaniem kluczy	nie	nie	tak	tak
Certyfikat bezpieczeństwa	SKG*	SKG*	SKG*	SKG***
Karta bezpieczeństwa	nie	nie	tak	tak
Funkcja awaryjna	opcjonalnie	opcjonalnie	opcjonalnie	tak
Liczba ruchomych kołków zastawkowych	5	10	6	6
Liczba kombinacji kodu i klucza	> 30 000	> 1 600 000	> 240 000	> 240 000
Rodzaj klucza	mosiężny, niklowany	mosiężny, niklowany	srebrny, niklowany	srebrny, niklowany
Profil klucza	niechroniony	–	chroniony	chroniony
System zamykania – 1 klucz główny w systemie MK na liczbę wkładek	1 000	63 000	15 000	15 000

SZTYWNY ŁAŃCUCH

Dlaczego warto wybrać sztywny łańcuch AXA?

- Sztywny łańcuch przeznaczony do blokowania drzwi przed ich pełnym otwarciem, tylko do drzwi otwieranych do środka.
- Uchroni przed gwałtownym otwarciem drzwi i niepożądanym wtargnięciem do mieszkania.
- Jego małe gabaryty pozwalają na minimalne uchYLENIE drzwi.
- Doskonały w przypadku, gdy chcemy przewietrzyć mieszkanie.
- Łatwy montaż.
- Śruby i wkręty ukryte.



fot. AXA©.

ZAWIAS KRYTY

Ten niewidoczny zawias łączy elegancki wygląd z wyjątkową płynnością pracy, zapewniając ciche i stabilne działanie skrzydeł drzwiowych.

- Wąska konstrukcja, odpowiednia do cienkich drzwi.
- Wysoka nośność.
- Regulacja w trzech płaszczyznach.
- Takie same wymiary otworów frezowanych w drzwiach i ościeżnicy.

40 KG

Zawias odpowiedni do drzwi wewnętrznych o minimalnej grubości 35 mm. 2 zawiasy można zastosować z drzwiami o wadze do 40 kg i szerokości 850 mm. Kąt otwarcia wynosi 180° (nie uwzględniając listwy przypodłogowej).

80 KG

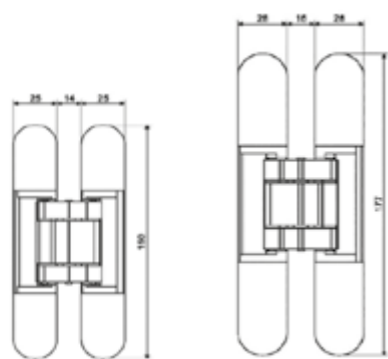
Zawias odpowiedni do drzwi wewnętrznych o minimalnej grubości 40 mm. 2 zawiasy można zastosować z drzwiami o wadze do 80 kg i szerokości 1000 mm. Kąt otwarcia wynosi 180° (nie uwzględniając listwy przypodłogowej).

Specyfikacja techniczna (udźwig podano dla 2 zawiasów):

19101549	40 KG	srebrny	19101849	80 KG	srebrny
19101556	40 KG	czarny	19101856	80 KG	czarny

SREBRNY ZAWIAS
80 KG

CZARNY ZAWIAS
80 KG



Zawias 40 KG

Zawias 80 KG

AXA REMOTE 2.0

Zdalnie sterowana blokada uchyłu okna

Kompletny system składa się ze:

- ze zdalnie sterowanej blokady uchyłu okna,
- pilota, którym można sterować blokadą
- oraz zestawu baterii zasilających.

DOSTĘPNA KOLORYSTYKA:

- biały
- czarny
- szary
- aluline

Remote 2.0 jest dostosowany do okien otwieranych na zewnątrz, do wewnątrz oraz do wszystkich okien dachowych. Zestawy montażowe uzależnione są od typu okna.

Prosimy o zaznaczenie w zamówieniu swojego typu okien.



Czas montażu do 15 min.



Sterowanie bezprzewodowe



Możliwość wentylacji pomieszczenia



Zabezpieczenie przed dziećmi



Automatyczna blokada



W zestawie elementy mocujące

BLOKADA ZABEZPIECZAJĄCA

Blokada zabezpieczająca, zwiększająca odporność na włamanie w różnego rodzaju oknach i drzwiach otwieranych na zewnątrz – w tym oknach dachowych oraz drzwiach tarasowych.

- Możliwość zamykania na klucz.
- Wysoka wygoda użytkowania.
- Kompletny zestaw montażowy.
- Certyfikaty bezpieczeństwa SKG*.
- Łatwy montaż.

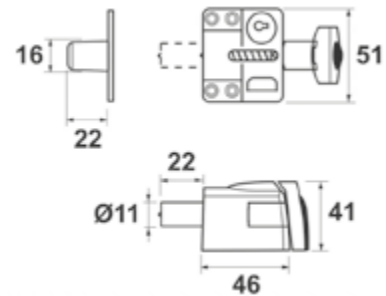


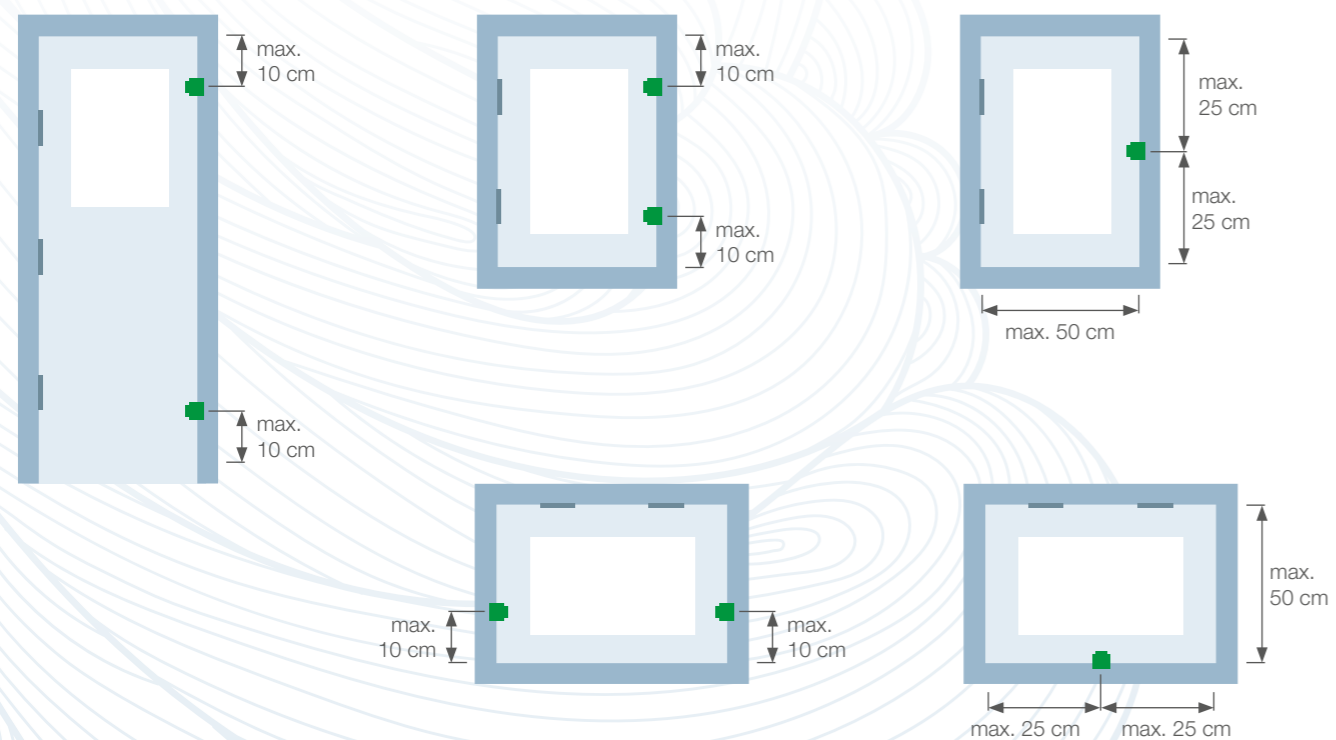
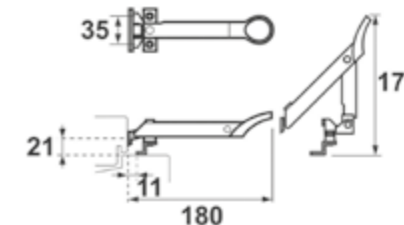
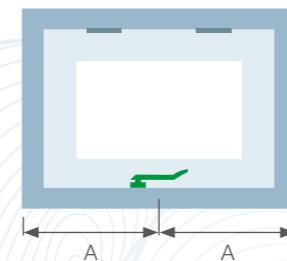
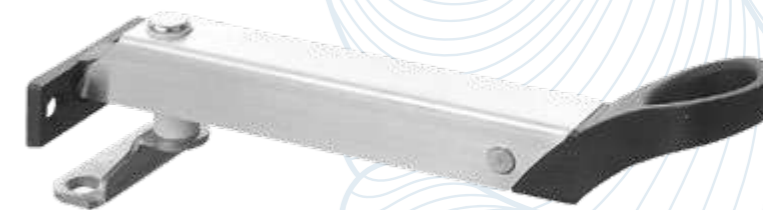
foto. AXA©.



BLOKADA OKIENNA

AXA flex – bezpieczne i wygodne wykorzystywanie okien uchylnych do wentylacji pomieszczeń.

- Ogranicznik i zamykacz w jednym.
- Trzystopniowa regulacja.
- Maksymalne otwarcie 160 mm.
- Konstrukcja uchylna.
- Wykonanie ze stali nierdzewnej.



ROMA OVAL

AXA Roma – bezpieczna klamka do okien rozwierno-uchylnych.

Klamka AXA Roma to solidne zabezpieczenie do okien rozwierno-uchylnych, wyposażone w funkcję blokady oraz tryb wentylacji nocnej. Zapewnia płynną i bezproblemową obsługę każdego okna tego typu.

- Wysoki komfort użytkowania.
- Blokada na klucz.
- Brak widocznych punktów.
- Tryb wentylacji nocnej (45°).
- Zabezpieczenie przed dziećmi.
- Certyfikaty bezpieczeństwa SKG**.
- Łatwy montaż.

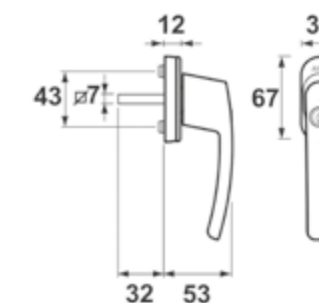


foto. AXA©.

KLAMKI OKIENNE



MODEL AXA 3308

zapewnia zwiększoną odporność na włamanie, a jednocześnie umożliwia wygodną i kontrolowaną wentylację pomieszczeń.

- Wytrzymała konstrukcja.
- Przycisk blokujący przed otwarciem.
- Umożliwia ustawienie okna w optymalnej pozycji do wietrzenia.
- Łatwy montaż.

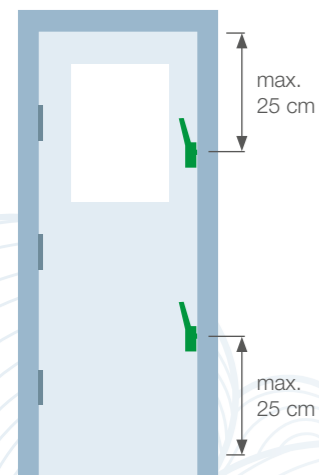


MODEL AXA 3319

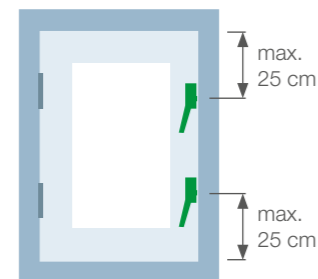
to sprawdzone rozwiązanie łączące funkcję wygodnej wentylacji z wysokim poziomem zabezpieczenia dzięki solidnemu rygielkowi hakowemu.

- Solidna konstrukcja.
- Komfort obsługi.
- Kompletny zestaw montażowy.
- Dodatkowa płytka podkładowa.
- Zabezpieczenie dziecięce.
- Certyfikaty bezpieczeństwa SKG*.

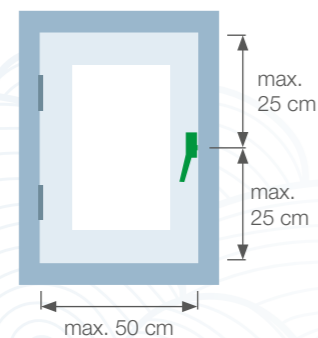
Oba modele:



Oba modele:

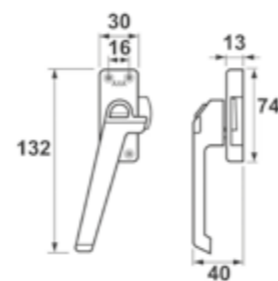


Tylko model 3319:

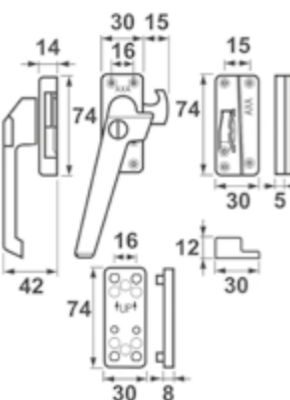


fot. AXA©.

Rysunek techniczny modelu 3308



Rysunek techniczny modelu 3319



SIŁOWNIKI

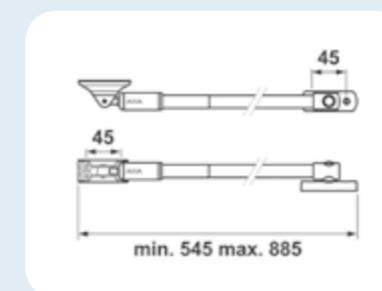
Siłowniki umożliwiają wygodne i bezpieczne wietrzenie pomieszczeń. Doskonale sprawdzają się w oknach i drzwiach rozwiernych otwieranych na zewnątrz.

- Regulowane pozycje wentylacyjne.
- Nie zajmuje miejsca wewnątrz pomieszczenia.
- Stała praca hamulca.
- Montaż również na górnej krawędzi okna.
- Prosta instalacja.

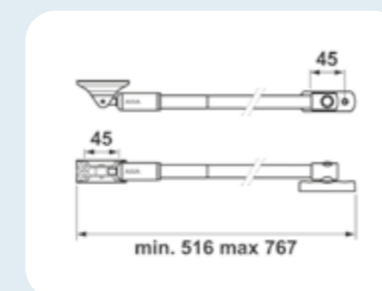


fot. AXA©.

Rysunek techniczny 55EX

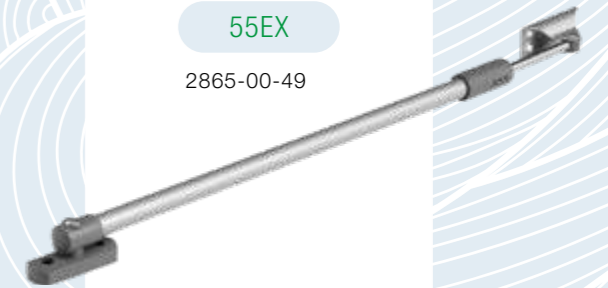


Rysunek techniczny 50EX



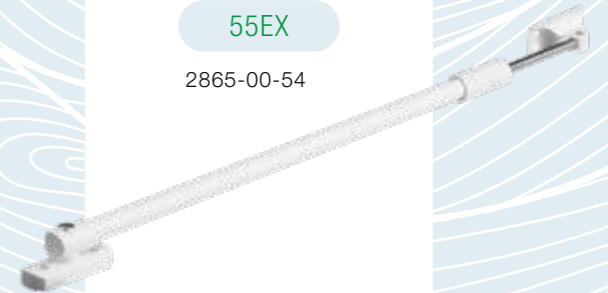
55EX

2865-00-49



55EX

2865-00-54

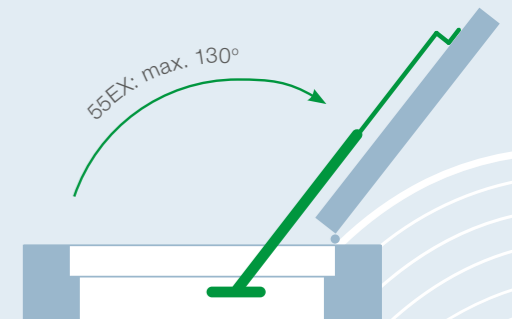
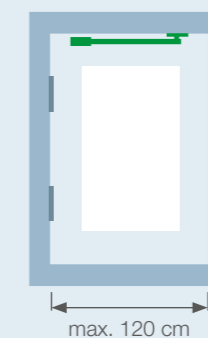


50EX

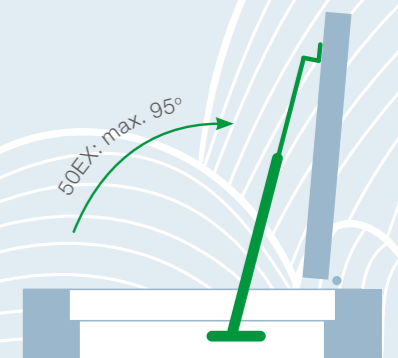
2845-00-56/E



55EX: max. 130°



50EX: max. 95°





Informacje dodatkowe

-
- O firmie
-
- **Ogólne Warunki Sprzedaży
dla umów zawieranych
z przedsiębiorcami**
-
- **Gwarancja
na okucia drzwiowe**
-
- **Rysunki techniczne**
-

O FIRMIE

Mówi się, że mężczyzna powinien zbudować dom, zasadzić drzewo i spłodzić syna. Wydaje się jednak, że zwłaszcza w dzisiejszych czasach, to dopiero początek obowiązków i przywilejów, jakie spadają na głowę rodziny. Ochrona dóbr materialnych i zapewnienie bezpieczeństwa najbliższym stały się priorytetem.

Przez lata gromadzimy i zbieramy pamiątki, rodzinne skarby, bibeloty należące do przodków, lubimy otaczać się rzeczami ładnymi, nierzadko bardzo kosztownymi. Ale to, co pozostało niezmiennie i co ma największą wartość, to rodzina, która w tym domu mieszka. Ona sprawia, że dom to już nie tylko i wyłącznie dach nad głową, cztery kąty, kawałek podłogi. Obie te strefy, ekonomiczną i niematerialną, chcemy chronić przy możliwie jak najmniejszym wkładzie pracy i czasu.

Spokój i bezpieczeństwo należą do największych przywilejów i luksusów, jakie ma dzisiejszy człowiek. AXA Stenman od lat stara się wychodzić naprzeciw tym oczekiwaniom i proponuje rozwiązania innowacyjne, nowoczesne i przede wszystkim skuteczne. Produkty poddawane są licznym testom, spełniają wymogi norm europejskich, a przy tym prezentują nowoczesny i zgodny z obowiązującymi trendami design.

FLEX, stanowiący **PATENT FIRMY AXA**, to nie tylko sprężynujące zabezpieczenie wkładki, automatycznie dostosowujące się do jej długości, ale również stalowe zabezpieczenie antyrozwiernicowe i zabezpieczenie wkładki, chroniące przed jej wyrwaniem. Dodatkowo oszczędność czasu, dzięki temu, że **FLEX** zapewnia



fot. AXA©.

szybki i łatwy montaż, nie wymaga stosowania części zamiennych oraz wymiany istniejących wkładek, jest nie do przecenienia.

Technologicznie **NASZE NAJLEPSZE** jak do tej pory produkty, w postaci linii **PREMIUM**, zostały stworzone z myślą o pomieszczeniach o dużym natężeniu ruchu. Ze względu na zastosowane rozwiązania stanowią idealną propozycję dla branży budowlanej oraz architektów. Okucia te posiadają znacząco grubszą i mocniejszą sprężynę umiejscowioną w klamce, nadają się do drzwi o grubości do 110 mm, zarówno lewych jak i prawych, a także posiadają wspomniany już system **FLEX**.

Ile kosztuje nasze bezpieczeństwo dowiadujemy się zazwyczaj po tym, kiedy wracamy do obrabowanego domu. Wiele rzeczy zginęło bezpowrotnie, wielu nie będzie można odkupić, ze względu na ich sentymentalną wartość.

Na samą myśl o tym, że podczas włamania w domu mógłby być ktoś z domowników, oblewa nas zimny pot.

**Dlatego już dziś
zadaj sobie pytanie:**

” **CZY STAĆ MNIE,
ŻEBY NIE MIEĆ DRZWI
Z OKUCIEM AXA?** ”



Wraz z zakupem produktów AXA nabywasz jakość, komfort i bezpieczeństwo.

**AXA Home Security
– nieprzerwanie od 1902 roku.**



AXA STENMAN

to światowy lider w dziedzinie okuć budowlanych i zabezpieczeń rowerowych. Siedziba polskiego oddziału zlokalizowana jest na granicy Śląska i Małopolski, w malowniczym regionie Jury Krakowsko-Częstochowskiej. Firma może poszczycić się długoletnią tradycją, jej początki sięgają 1902 roku, ma siedzibę w Veenendaal, w Holandii, oraz posiada zakłady produkcyjne w Holandii, Francji i Polsce. Dynamiczny rozwój i energia sprawiły, że w 2015 roku wiodący globalny dostawca produktów i rozwiązań w zakresie bezpieczeństwa – Allegion, plc – zdecydował się nabyć AXA Stenman.

Produkty AXA Stenman są sprzedawane w całej Europie dystrybutorom detalicznym, producentom drzwi i okien i budowniczym nieruchomości. W oparciu o potrzeby i doświadczenia Klientów, stale pracujemy nad rozwiązaniami, które pozwolą utrzymać ofertę AXA Stenman na najwyższym poziomie.

Ponad 30-letnie doświadczenie AXA Stenman na polskim rynku, stawia nas w pozycji lidera okuć do drzwi zewnętrznych. Innowacyjność, elastyczność, rzetelność oraz najwyższa jakość produkowanych w AXA produktów wpływają na to, że marka postrzegana jest jako silna i wiarygodna.

Pozycja lidera w segmencie szyldów antywłamaniowych w powiązaniu z szeroką ofertą uzupełniającą (wkładki, wizjery, osłonki na zawiasy i in.), czynią z AXA nie tylko producenta klamek, ale również dostawcę, który rozpoznaje potrzeby rynku, trafia w gusta swoich odbiorców, a także przedstawia unikalną ofertę kompletu okuć do drzwi zewnętrznych w jednym z 6-ciu podstawowych kolorów.

Dołączenie do sieci marek Allegion również dało możliwość uzupełnienia oferty o asortyment popularny w przypadku budownictwa inwestycyjnego – w tym m.in. samozamykacze czy dźwignie przeciwpaniczne.

AXA to nie tylko bezpieczeństwo i ochrona przed włamaniami. To również bezpieczeństwo użytkowania naszych wyrobów. Dzięki bardzo trwałej powłoce (anodowanej) naszych produktów, która zabezpiecza okucia przed działaniem czynników atmosferycznych, użytkownicy produktów AXA cieszą się długoletnią, bezawaryjnością naszych klamek.

OGÓLNE WARUNKI SPRZEDAŻY

dla umów zawieranych z Przedsiębiorcami

Artykuł I. Informacje ogólne

Niniejsze Ogólne Warunki Sprzedaży znajdują zastosowanie do umów kupna-sprzedaży wyrobów i towarów (dalej Towarów) zawieranych z przedsiębiorcami przez AXA Stenman Poland Sp. z o.o., z siedzibą w Siewierzu przy ulicy Warszawskiej 89, posiadającą NIP 649-11-10-585 oraz REGON 272951960, wpisaną do KRS pod numerem 0000160145, dokumentacja spółka przechowywana jest w Sądzie Rejonowym w Częstochowie Wydział XVII Gospodarczy KRS, posiadającą kapitał zakładowy 1.372.800,00 (zwanej dalej Sprzedającym), jako Sprzedawcy. Wprowadzenie zmian lub uzupełnień do niniejszego brzmienia OWS wymaga pisemnej zgody Kupującego i Sprzedającego. W razie posiadania przez Kupującego własnego wzorca umownego, Sprzedający oświadcza, iż nie wyraża zgody na jego stosowanie, a do zawarcia umowy kupna-sprzedaży dochodzi wyłącznie na zasadach zawartych w niniejszych OWS.

Artykuł II. Oferta

1. Złożona przez Sprzedającego Kupującemu oferta nie jest wiążąca do czasu ustalenia przez strony wszystkich istotnych elementów zamówienia tj. Towaru, jego ilości, ceny oraz warunków dostawy oraz do czasu podpisania przez Kupującego i Sprzedającego umowy.
2. Dane zawarte w katalogach, na ilustracjach, rysunkach, kartach normalizacyjnych, zestawieniach rozmiarów i wag, ogłoszenia, reklamy, cenniki i inne informacje, skierowane do ogółu lub do poszczególnych osób itd., poczytuje się w razie wątpliwości nie za ofertę, lecz za zaproszenie do zawarcia umowy.

Artykuł III. Umowa

1. Umowa zawierana w formie pisemnej obowiązuje w chwili otrzymania przez Kupującego (po uprzednim złożeniu przez Kupującego zamówienia) pisemnego potwierdzenia przez Sprzedającego przyjęcia zamówienia – precyzującego cenę, ilość Towaru, termin realizacji zamówienia, terminy płatności oraz inne postanowienia mające znaczenia dla realizacji umowy chyba, że strony postanowią inaczej. Za pisemne potwierdzenie przez Sprzedającego przyjęcia zamówienia uznaje się również wystawioną przez Sprzedającego fakturę o ile wcześniej Sprzedający pisemnie nie potwierdził przyjęcia zamówienia.
2. Niniejsze Ogólne Warunki Sprzedaży udostępniane są na stronie internetowej Sprzedającego pod adresem: axahomesecurity.pl, o czym Sprzedający informuje Kupującego na pisemnym potwierdzeniu przyjęcia zamówienia.

Artykuł IV. Cena

1. Ceny zawarte w ofercie lub potwierdzeniu zamówienia są cenami netto (bez VAT) i bazują na cenach obowiązujących w momencie składania oferty, odpowiednio potwierdzenia zamówienia.
2. Jeśli po podpisaniu umowy nastąpi podwyżka co najmniej jednego czynnika wpływającego na cenę – nawet jeśli ma to miejsce wskutek możliwych do przewidzenia okoliczności – Sprzedający ma prawo adekwatnie podwyższyć ustaloną cenę.
3. Podane przez Sprzedającego ceny bazują na cenach towarów i dostaw ustalanych bezpośrednio od producenta w Polsce. Sprzedający może naliczyć:
 - a. dodatkową opłatę w wysokości co najmniej 50 tytułem kosztów administracyjnych w przypadku zamówień nieprzekraczających kwoty 2000 netto (bez podatku VAT);
 - b. opłatę za opakowania;
 - c. koszty przewozu, na które składają się w szczególności koszty zmierzenia lub zważenia, opakowania, ubezpieczenia za czas przewozu i koszty przesłania rzeczy zostaną naliczone osobno.
4. Podawane ceny nie zawierają podatku VAT oraz innych kosztów naliczanych osobno tytułem opakowania, przewozu i administracji.
5. Tylko i wyłącznie jeżeli tak ustaliły Strony, Sprzedający zobowiązuje się zabrać opakowanie uprzednio opłacone przez Kupującego i ujęte na odrębnej fakturze wystawionej przez Sprzedającego, a także zwrócić poniesiony przez Kupującego koszt opakowania w kwocie naliczonej na fakturze wystawionej przez Sprzedającego, pod warunkiem, że Sprzedający otrzyma przedmiotowe opakowanie z powrotem jako przesyłką przed płaconą i w dobrym stanie w terminie 30 dni od daty wystawienia faktury. Nie podlegają zwrotowi pozostałe opakowania – tj. te, co do których Strony w umowie jednoznacznie nie ustaliły, że podlegają zwrotowi.

Artykuł V. Dostawa

1. Dostawa Towaru odbywa się na następujących zasadach:
 - a. dostawa zamówionego Towaru odbywa się bezpośrednio od producenta zgodnie z warunkami Incoterms potwierdzonymi przez Sprzedającego na przyjęciu zamówienia;
 - b. Strony mogą dostarczać ustalone zlecenia partiami. W takim wypadku Sprzedający zastrzega sobie prawo do zafakturowania częściowych dostaw. Jednocześnie Sprzedający zastrzega sobie prawo do dostarczenia i zafakturowania zamówienia w ilości przekraczającej lub mniejszej o 5%.
2. W przypadku zadziałania siły wyższej Sprzedający ma prawo do wstrzymania realizacji postanowień

umowy lub całkowitego bądź częściowego rozwiązania umowy, przy czym Kupujący nie ma w związku z tym żadnego prawa do roszczenia odszkodowania.

3. Jeżeli Kupujący dopuszcza się zwłoki w zapłacie lub spełnieniem innego swojego zobowiązania wynikającego z umowy, Sprzedający może wyznaczyć Kupującemu odpowiedni dodatkowy termin do wykonania z zagrożeniem, iż w razie bezskutecznego upływu wyznaczonego terminu będzie uprawniony do odstąpienia od umowy. Może również bądź bez wyznaczenia terminu dodatkowego, bądź też po jego bezskutecznym upływie żądać wykonania zobowiązania i naprawienia szkody wynikłej ze zwłoki.

Artykuł VI. Czas dostawy

1. Czas dostawy liczony jest od dnia pisemnego potwierdzenia przez Sprzedającego przyjęcia zamówienia. Jeśli w tym czasie Kupujący nie przekaże wszystkich niezbędnych do wykonania umowy danych, czas dostawy zacznie upływać po przekazaniu tych danych.
2. Z wyjątkiem rażącej winy ze strony Sprzedającego przekroczenie terminu dostawy nie daje Kupującemu żadnego prawa do całkowitego lub częściowego odstąpienia od umowy, ani do żądania naprawienia szkody czy też niewywiązania się z własnego zobowiązania, mogącego wynikać z zawartej ze Sprzedającym umowy. Przekroczenie terminu dostawy – niezależnie od przyczyn – nie daje Kupującemu prawa do zastępczego wykonania lub zlecenia wykonania zobowiązania Sprzedającego na jego koszt.
3. Towar uznaje się za dostarczony z chwilą jego przekazania przewoźnikowi, powiadamiając Kupującego o tym fakcie.

Artykuł VII. Płatność

1. Płatności należy dokonywać w ciągu 1 miesiąca od daty wystawienia faktury, chyba, że Sprzedający poda Kupującemu inny termin płatności, bez dokonywania potrąceń ani innych rozliczeń.
2. Jeśli Kupujący nie dokona płatności w ustalonym terminie, Sprzedający ma prawo, bez konieczności informowania Kupującego o zaleganiu z płatnością, do naliczania odsetek ustawowych począwszy od dnia, w którym upłynął termin płatności.
3. Nie naruszając postanowień art. V ustęp 1 oraz art. VI ustęp 3 prawo własności do Towaru przechodzi na Kupującego pod warunkiem uiszczenia ceny wraz z dodatkowymi kosztami wskazanymi w niniejszych OWS, tym samym Sprzedający zastrzega na swoją rzecz własność Towaru do czasu zapłaty ceny i pozostałych opłat. Kupujący zobowiązany jest współdziałać ze Sprzedającym, gdy ten będzie Towar odbierać od Kupującego- tj. w szczególności umożliwić Sprzedającemu bezzwłoczny odbiór Towaru. W razie opóźnienia Kupującego w zapłacie ceny, Sprzedający

– wedle swego uznania – może bądź skorzystać z zastrzeżenia własności i żądać wydania rzeczy bądź żądać zapłaty ceny oraz pozostałych opłat/kosztów.

Artykuł VIII. Reklamacje

Reklamacje dotyczące braków, nieprawidłowości w wykonaniu dostawy i widocznych wad Towaru Kupujący winien składać w ciągu 14 dni od otrzymania towaru. W przypadku przekroczenia tego terminu każde ewentualne roszczenie względem Sprzedającego nie będzie uznawane.

Artykuł IX. Gwarancja

1. Towar z ukrytymi wadami, w odniesieniu do którego Kupujący udowodni, że stanowią one bezpośrednie następstwo wykorzystania niewłaściwych materiałów lub błędnego wykonania, Sprzedający według własnego wyboru wymieni lub naprawi z uwzględnieniem ograniczeń, o których mowa w kolejnych ustępach.
2. Gwarancja, o której mowa w ustępie 1 niniejszego artykułu ogranicza się do wymienionych tam wad, które stwierdzono w ciągu roku od dostawy w myśl art. VI, ustęp 3.
3. Reklamacje w oparciu o gwarancję należy przekazywać Sprzedającemu na piśmie niezwłocznie, jednak zawsze w ciągu 14 dni od momentu stwierdzenia wady, jak określono w ustępie 1 niniejszego artykułu. W przypadku przekroczenia tego terminu każde ewentualne zobowiązanie gwarancyjne Sprzedającego nie będzie uznawane.
4. Towar w odniesieniu do którego Kupujący powołał się na gwarancję należy w porozumieniu ze Sprzedającym przesać do niego jako przed płaconą przesyłkę. Jeśli Sprzedający w celu dopełnienia swoich zobowiązań gwarancyjnych dostarczy nowy towar, dostarczony jako pierwszy wadliwy przez Kupującego odpowiednio staje się własnością Sprzedającego. Wady, będące skutkiem niewłaściwego transportu, magazynowania, montażu, użytkowania, błędnej konserwacji lub zmian wykonanych bez pisemnej zgody Sprzedającego nie podlegają gwarancji.

W przypadku korzystania z części zamiennych innych niż te, które dostarczył Sprzedający wszelkie roszczenia w odniesieniu do gwarancji nie będą uznawane. Szczegółowe warunki, na jakich udzielona jest gwarancja, określone zostały w dokumencie „Gwarancja na okucia drzwiowe”. W razie wątpliwości co do stosowania postanowień niniejszych OWS oraz „Gwarancji na okucia drzwiowe”, wiążące są postanowienia „Gwarancji na okucia drzwiowe”, które mają pierwszeństwo przed niniejszymi OWS.

Artykuł X. Odpowiedzialność

Odpowiedzialność Sprzedającego wynikająca z treści umowy ogranicza się do przestrzegania zobowiązań gwarancyjnych opisanych w artykule IX niniejszych warunków.

Z wyjątkiem rażącej winy ze strony Sprzedającego oraz z wyjątkiem postanowienia zawartego w ustępie 1 cała odpowiedzialność Sprzedającego, m.in. za szkodę dla Kupującego, inne szkody pośrednie, takie jak koszty montażu, transportu, dojazdu, szkody na osobach lub rzeczach, utrata środków pieniężnych lub innych dóbr ruchomych oraz szkoda będąca następstwem odpowiedzialności względem stron trzecich zostaje wykluczona. W związku z tym Sprzedający nie ponosi również odpowiedzialności za: naruszenia praw patentowych, licencji lub innych praw stron trzecich na skutek korzystania z danych przekazanych przez Kupującego lub w jego imieniu.

Kupujący zobowiązany jest zabezpieczyć odpowiednio zwolnienia z odpowiedzialności Sprzedającego w sprawie wszelkich roszczeń osób trzecich, gdy zgodnie z postanowieniami niniejszych OWS odpowiedzialność Sprzedającego za powstałą szkodę jest wyłączona, w szczególności w odniesieniu do roszczeń mogących wynikać z działania/ zaniechania Kupującego lub z naruszenia przez Kupującego praw, o których mowa w ust. 3. Z chwilą wydania towaru nabywcy, kurierowi lub przewoźnikowi, ryzyko przypadkowej utraty lub zniszczenia towaru przechodzi na Kupującego. W szczególności Sprzedający nie ponosi odpowiedzialności za szkody będące następstwem nieprawidłowego użytkowania lub montażu towarów przez Kupującego lub osoby trzecie.

Artykuł XI. Modele, narzędzia, stemple i matryce

Modele, narzędzia, stemple i matryce, które zostały wykonane specjalnie na potrzeby zamówienia pozostają własnością Sprzedającego, nawet jeśli Kupujący poniósł z tego tytułu koszty. Jeśli w okresie dwóch lat w odniesieniu do konkretnego zamówienia na konkretny Towar Sprzedający nie otrzymał ani nie przyjął dalszych zamówień, ma on prawo zniszczyć lub używać dla innych celów, z zastrzeżeniem poszanowania praw autorskich konkretne modele, narzędzia, stemple i matryce nie informując o tym Kupującego.

Artykuł XII. Właściwe prawo i spory

W odniesieniu do wszystkich umów, co do których w całości lub częściowo zastosowanie mają niniejsze warunki, obowiązuje prawo polskie.

W odniesieniu do sporów, jakie mogą powstać w związku z umową, co do której w całości lub częściowo zastosowanie mają niniejsze warunki, które ze względu na swój rodzaj lub zgodnie z sumą stanowiącą przedmiot roszczenia wymagają rozstrzygnięcia przez sąd, do wydawania orzeczeń w ich sprawie upoważniony jest wyłącznie sąd właściwy dla siedziby Sprzedającego.

W sprawach nieuregulowanych niniejszymi OWS oraz umową odpowiednie zastosowanie znajdują przepisy kodeksu cywilnego.

Przyjęto: 19 lutego 2016 r.

Za Zarząd:



fot. AXA©.

GWARANCJA NA OKUCIA DRZWIOWE

dla Przedsiębiorców

Firma **AXA Stenman Poland Sp. z o.o.**, jako producent, gwarantuje na warunkach przedstawionych poniżej, trwałość prawidłowo użytkowanych okuć wraz z odpowiedzialnością prawną producenta za wady materiałowe. Niniejsza gwarancja obowiązuje na terytorium Rzeczypospolitej Polskiej i dotyczy funkcjonowania okuć drzwiowych i obejmuje wszelkie usterki spowodowane ich wadliwą konstrukcją lub wadami materiałowymi i dotyczy:

- funkcjonowania okuć,
- trwałości anodowanej powierzchni.

Wyłączenia z gwarancji:

Wszystkie części wymienne, takie jak wkręty, łączniki, łożyska itp. nie są objęte gwarancją. Ponadto producent nie ponosi odpowiedzialności za szkody powstałe w wyniku:

- nieprawidłowego i niezgodnego z przeznaczeniem użytkowania lub niedbałości użytkownika,
- naturalne zużycie eksploatacyjne wyrobu (m.in. łożyska),
- nieprawidłowego lub niedbałego obchodzenia się z produktem, wady powstałe w konsekwencji złego zabezpieczenia wyrobu na czas robót budowlanych,
- nieprzestrzegania instrukcji montażu lub braku należytej staranności w jego wykonaniu, dokonywania przeróbek i naprawa przez użytkownika lub osoby trzecie,
- używania nieodpowiednich środków chemicznych (czyszczących) lub fizycznych (np. zabrudzenia zaprawą, tynkiem lub pianką; czyszczenia gruboziarnistymi środkami czyszczącymi lub agresywnymi środkami chemicznymi),
- zerwania naklejki informacyjnej od strony wewnętrznej klamki,
- pracy wadliwych lub niewłaściwie zamontowanych elementów drzwi, i/lub części okuć (np. zamków, zawiasów, samozamykaczy drzwiowych).

Warunki gwarancji:

W ramach niniejszej gwarancji, AXA Stenman Poland zobowiązuje się dokonać na rzecz beneficjenta wyłącznie bezpłatnej wymiany lub naprawy wadliwej klamki, w ramach okresu gwarancyjnego. Decyzja, co do sposobu załatwienia reklamacji, pozostaje w gestii AXA Stenman Poland. Wymiana lub naprawa towaru nastąpi w terminie 14 dni od daty dostarczenia rzeczy do AXA Stenman Poland. Koszty dostarczenia wymienionego lub naprawionego towaru do beneficjenta niniejszej gwarancji ponosi AXA Stenman Poland. Roszczenia z niniejszej gwarancji będą rozpatrywane jedynie po okazaniu produktu.

W przypadku wymiany wadliwego towaru na nowy, beneficjent niniejszej gwarancji zobowiązany jest do zwrotu wadliwego produktu z chwilą otrzymania towaru wolnego od wad.

W przypadku reklamacji, beneficjent niniejszej gwarancji przedstawia szczegółowy opis awarii lub uszkodzenia oraz uprawnienia gwarancyjne. AXA Stenman Poland może poprosić beneficjenta niniejszej gwarancji o więcej informacji na temat produktu, przed podjęciem decyzji o zasadności reklamacji.

Okres gwarancji:

Okres gwarancji obejmującej funkcjonowania okuć wynosi:

- 10 lat na klamki oraz rozety w 3 klasie bezpieczeństwa PREMIUM oraz FLEX,
- 5 lat na klamki i rozety w 3 klasie bezpieczeństwa STANDARD,
- 2 lata na pozostałe okucia aluminiowe i rozpoczyna się od daty zakupu.

Okres gwarancji obejmującej trwałość anodowanej powierzchni wynosi 5 lat.

Ewentualne reklamacje należy kierować do sprzedawcy, dostarczając wadliwy produkt. Na beneficjencie niniejszej gwarancji spoczywa obowiązek wykazania posiadania uprawnień gwarancyjnych oraz że gwarancja jeszcze nie upłynęła (np. przez przedłożenie dokumentu zakupu). Reklamowaną rzecz, należy dostarczyć do siedziby sprzedawcy.

Właściwe prawo:

W zakresie niniejszej gwarancji stosuje się prawo polskie, a ewentualne spory z niej wynikające podlegają jurysdykcji sądów polskich. Niniejsza gwarancja nie wyłącza, nie ogranicza ani nie zawiesza uprawnień kupującego wynikających z niezgodności towaru z umową. Niniejszy katalog nie stanowi oferty w rozumieniu obowiązujących przepisów.

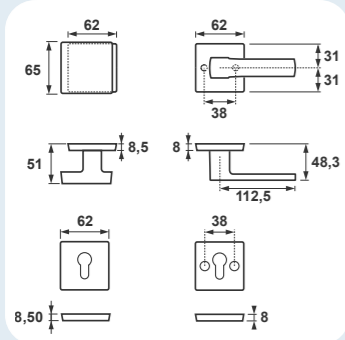
Niniejszy katalog produktów nie stanowi oferty w rozumieniu przepisów Kodeksu Cywilnego, ani zapewnienia w rozumieniu przepisu art. 4 ustawy z dnia 27.07.2002 r. o szczególnych warunkach sprzedaży konsumenckiej. Firma **AXA Stenman Poland Sp. z o.o.** zastrzega sobie prawo wprowadzenia (bez uprzedzenia) zmian parametrów technicznych, wyposażenia, cen, warunków gwarancji oraz specyfikacji produktów. Ceny w Katalogu podane są w PLN i są cenami netto. Należy doliczyć podatek VAT w obowiązującej wysokości. Podane ceny są cenami sugerowanymi przez producenta i nie ustalają cen odsprzedaży w poszczególnych punktach dystrybucji. **Zawarte informacje są aktualne w chwili ukazania się niniejszej publikacji. Wszystkie poprzednie katalogi dotyczące tego samego asortymentu tracą ważność.** Szczegółowa oferta dostępna również na www.axahomesecurity.pl

UWAGA! Ze względu na użytą technikę druku kolor prezentowanego produktu może różnić się od oryginału.

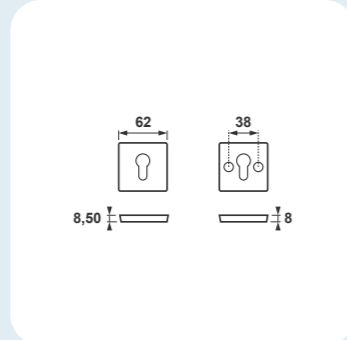
RYSUNKI TECHNICZNE

• Klamki •

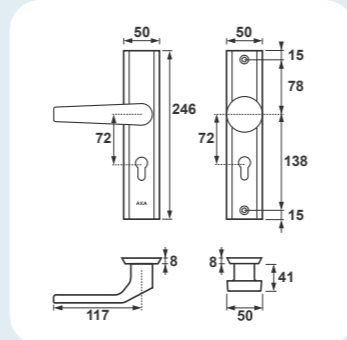
Ceres Click
Klamko-pochwyt



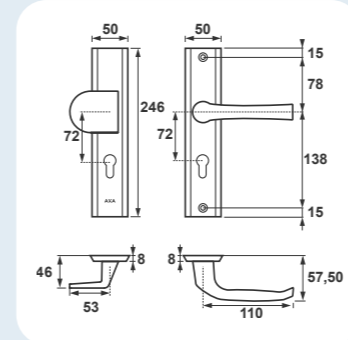
Ceres Click
Rozeta



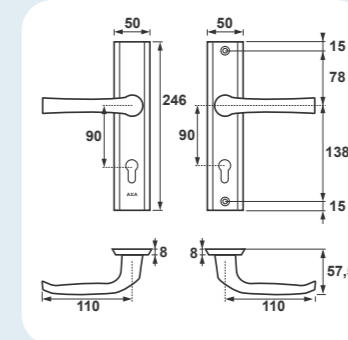
Fast Premium
Klamko-gałka, rozstaw 72 mm



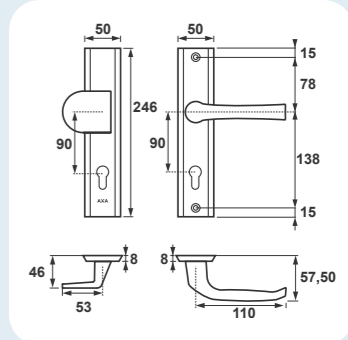
Niagara++
Klamko-pochwyt, rozstaw 72 mm



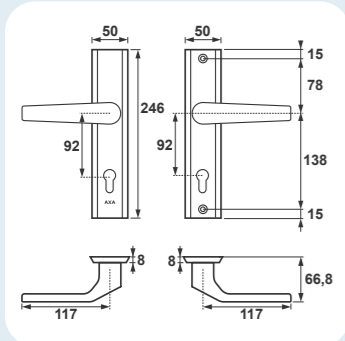
Niagara++
Klamko-klamka, rozstaw 90 mm



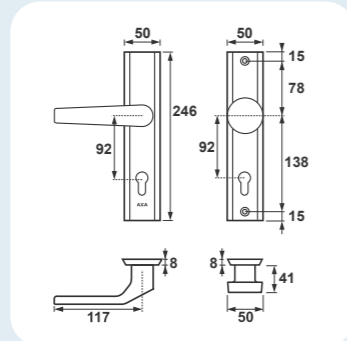
Niagara++
Klamko-pochwyt, rozstaw 90 mm



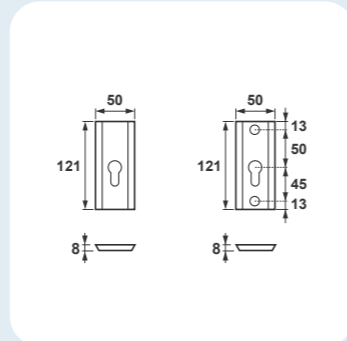
Fast Premium
Klamko-klamka, rozstaw 92 mm



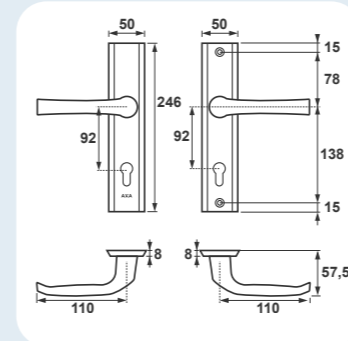
Fast Premium
Klamko-gałka, rozstaw 92 mm



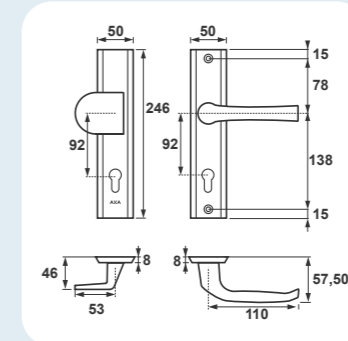
Fast Premium
Rozeta



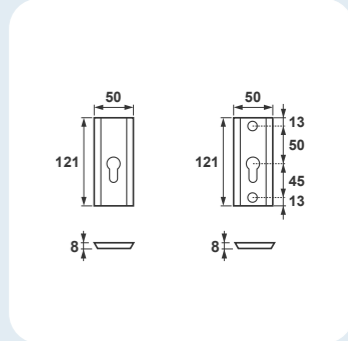
Niagara++
Klamko-klamka, rozstaw 92 mm



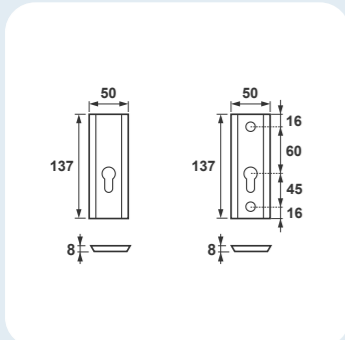
Niagara++
Klamko-pochwyt, rozstaw 92 mm



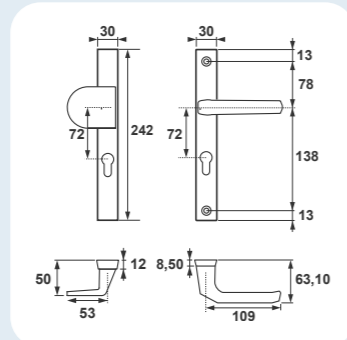
Niagara++
Rozeta



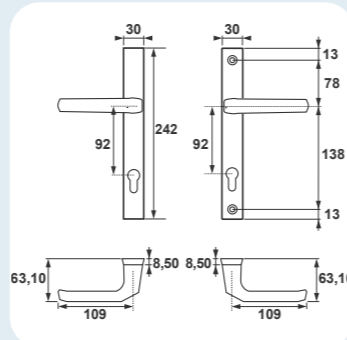
Fast Premium
Rozeta długa



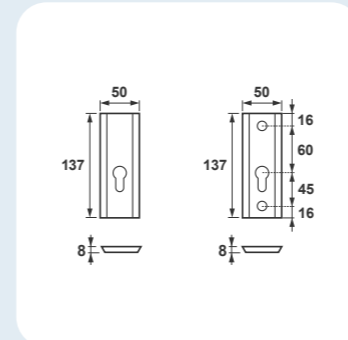
Slim++
Klamko-pochwyt, rozstaw 72 mm



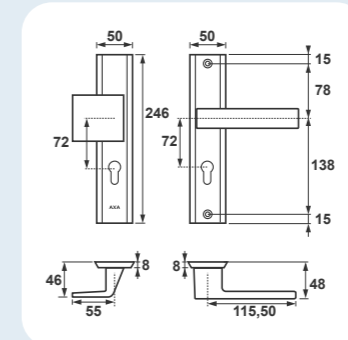
Slim++
Klamko-klamka, rozstaw 92 mm



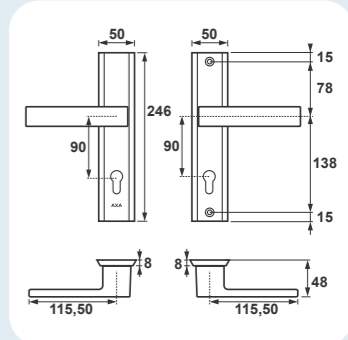
Niagara++
Rozeta długa



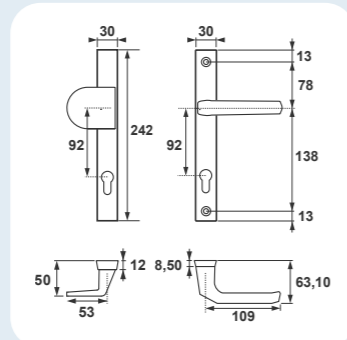
Haga++
Klamko-pochwyt, rozstaw 72 mm



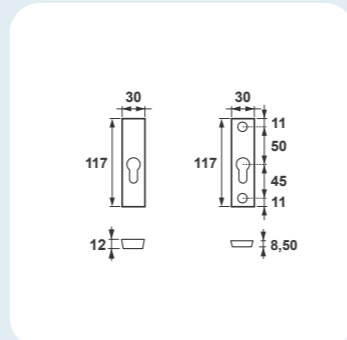
Haga++
Klamko-klamka, rozstaw 90 mm



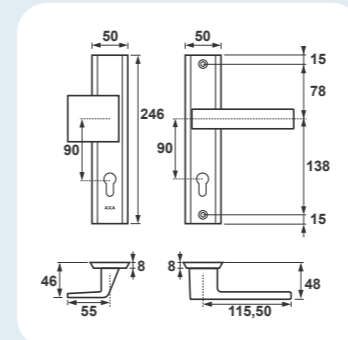
Slim++
Klamko-pochwyt, rozstaw 92 mm



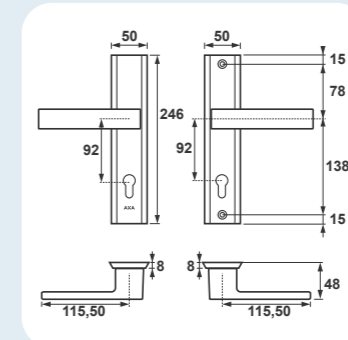
Slim++
Rozeta



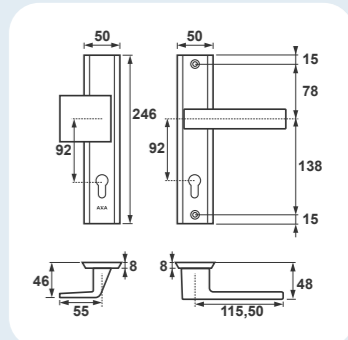
Haga++
Klamko-pochwyt, rozstaw 90 mm



Haga++
Klamko-klamka, rozstaw 92 mm



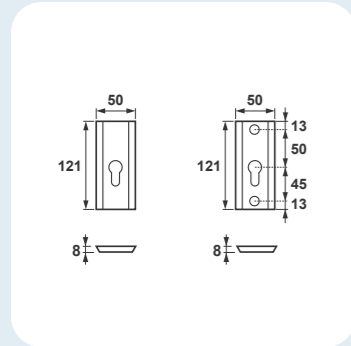
Haga++
Klamko-pochwyt, rozstaw 92 mm



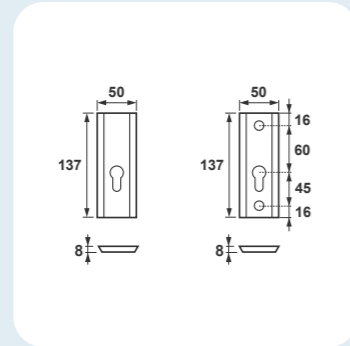
RYSUNKI TECHNICZNE

• Klamki •

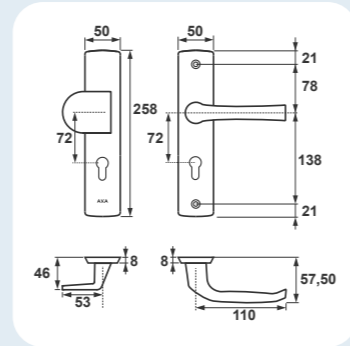
Haga++
Rozeta



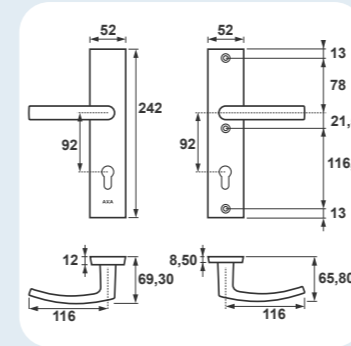
Haga++
Rozeta długa



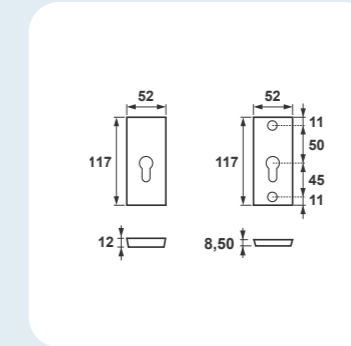
Manitoba++
Klamko-pochwyty, rozstaw 72 mm



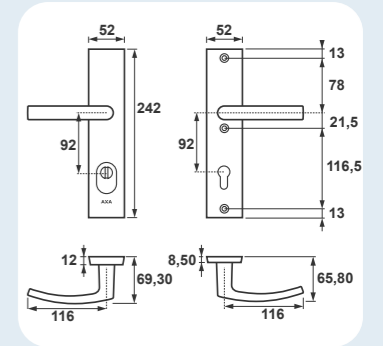
Odin++
Klamko-klamka, rozstaw 92 mm



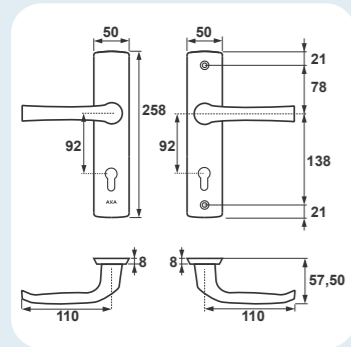
Odin++
Rozeta



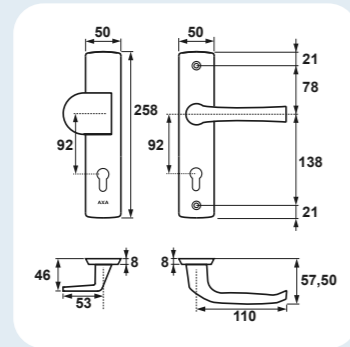
Odin Flex++
Klamko-klamka, rozstaw 92 mm



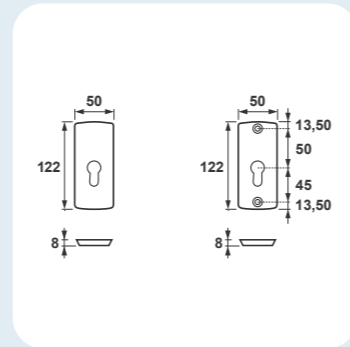
Manitoba++
Klamko-klamka, rozstaw 92 mm



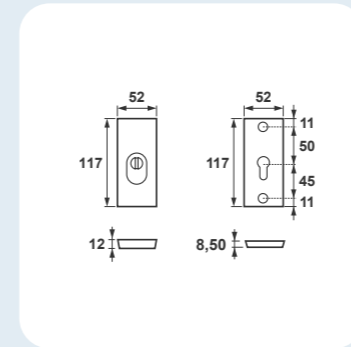
Manitoba++
Klamko-pochwyty, rozstaw 92 mm



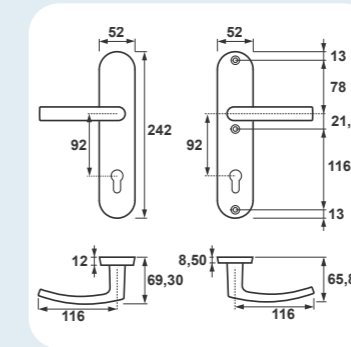
Manitoba++
Rozeta



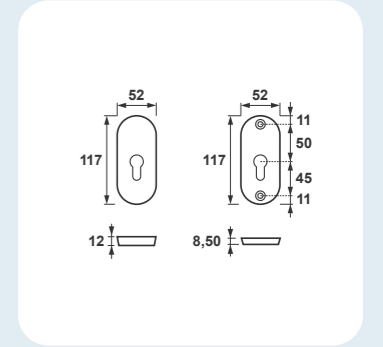
Odin Flex++
Rozeta



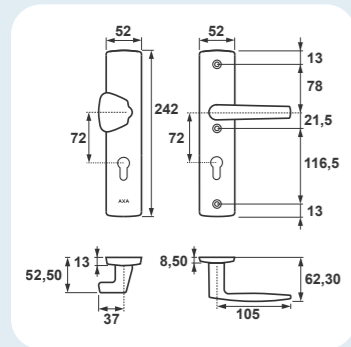
Quebec++
Klamko-klamka, rozstaw 92 mm



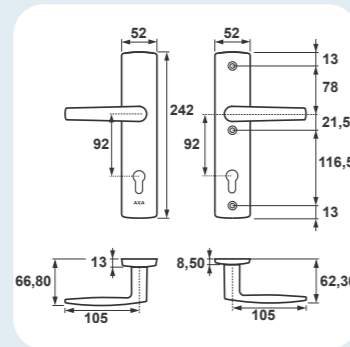
Quebec++
Rozeta



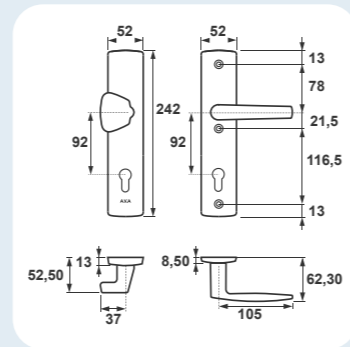
Diva++
Klamko-gałka, rozstaw 72 mm



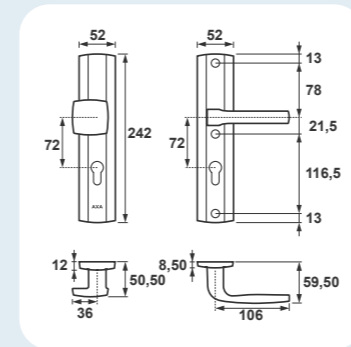
Diva++
Klamko-klamka, rozstaw 92 mm



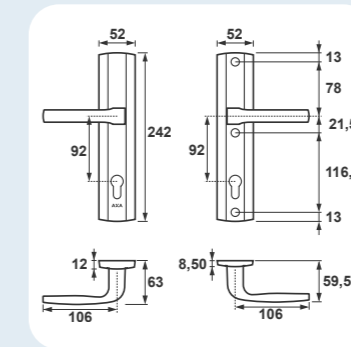
Diva++
Klamko-gałka, rozstaw 92 mm



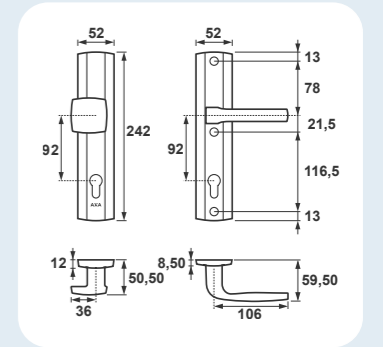
Prestige++
Klamko-gałka, rozstaw 72 mm



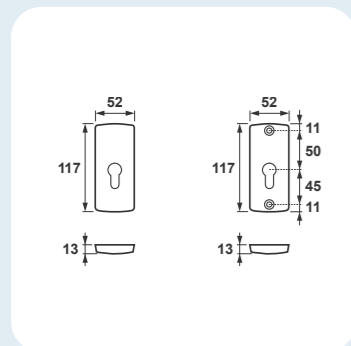
Prestige++
Klamko-klamka, rozstaw 92 mm



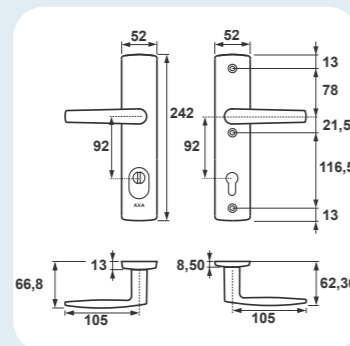
Prestige++
Klamko-gałka, rozstaw 92 mm



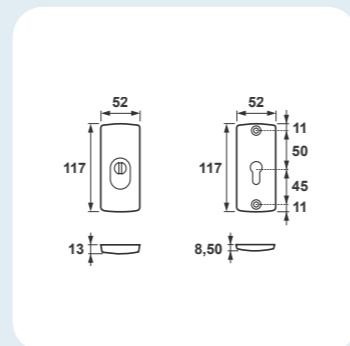
Diva++
Rozeta



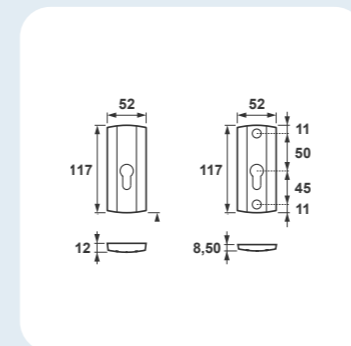
Diva++ Flex
Klamko-klamka, rozstaw 92 mm



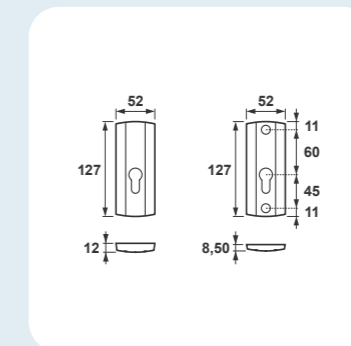
Diva++ Flex
Rozeta



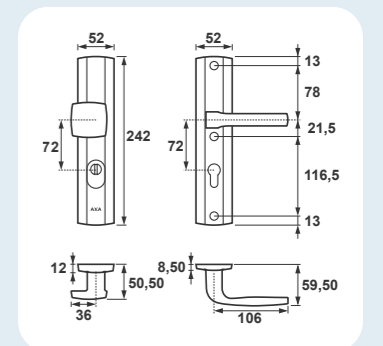
Prestige++
Rozeta



Prestige++
Rozeta długa



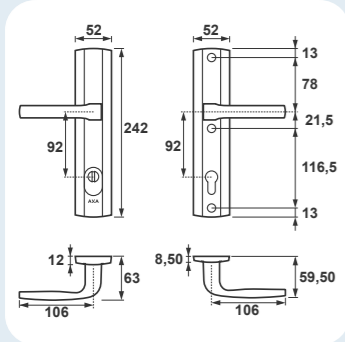
Prestige++ Flex
Klamko-gałka, rozstaw 72 mm



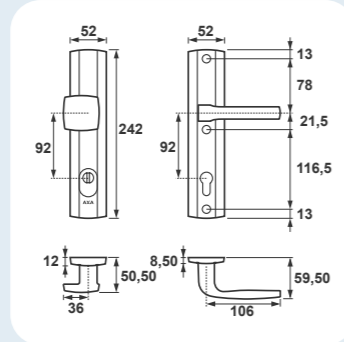
RYSUNKI TECHNICZNE

• Klamki •

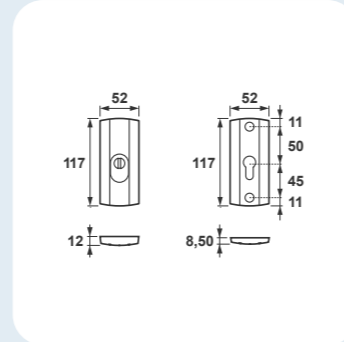
Prestige++ Flex
Klamko-klamka, rozstaw 92 mm



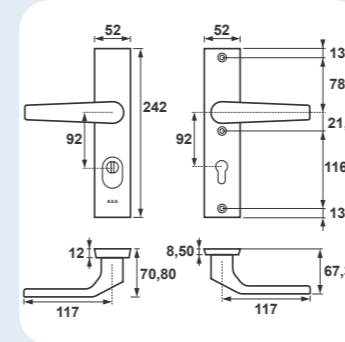
Prestige++ Flex
Klamko-gałka, rozstaw 92 mm



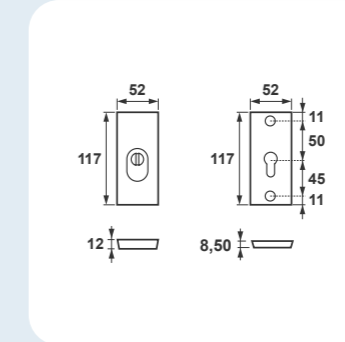
Prestige++ Flex
Rozeta



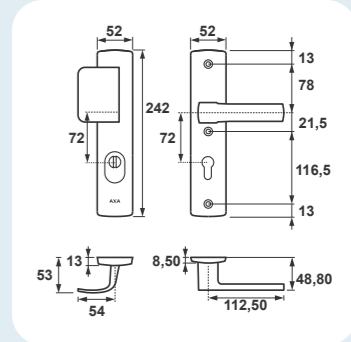
Kioto Flex Premium
Klamko-klamka, rozstaw 92 mm



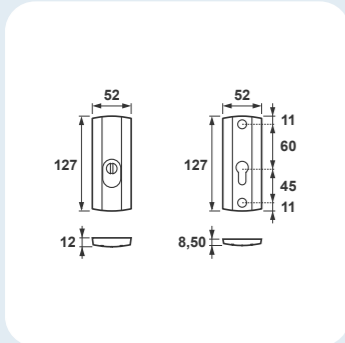
Kioto Flex Premium
Rozeta



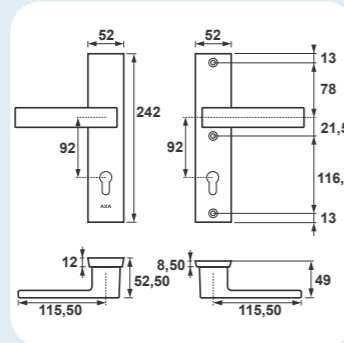
Apollo Flex Premium
Klamko-pochwyt, rozstaw 72 mm



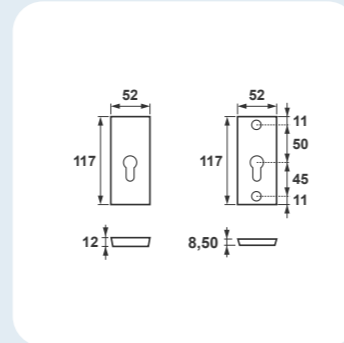
Prestige++ Flex
Rozeta długa



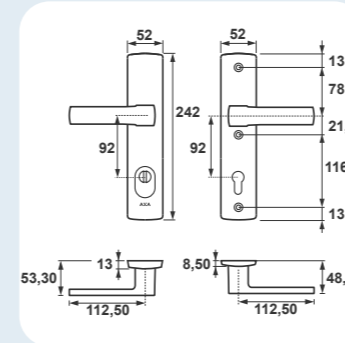
Royal++
Klamko-klamka, rozstaw 92 mm



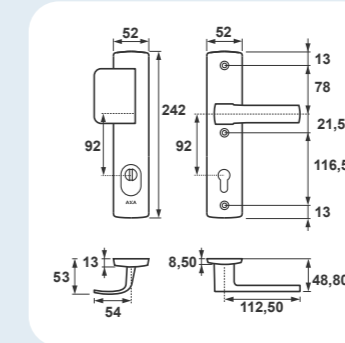
Royal++
Rozeta



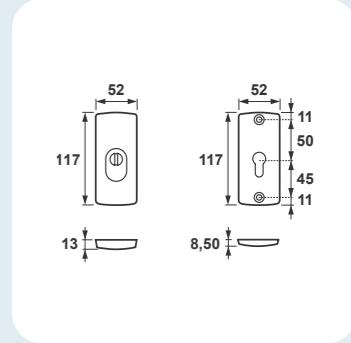
Apollo Flex Premium
Klamko-klamka, rozstaw 92 mm



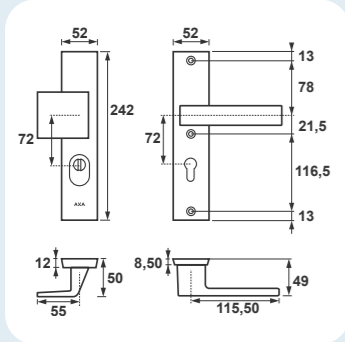
Apollo Flex Premium
Klamko-pochwyt, rozstaw 92 mm



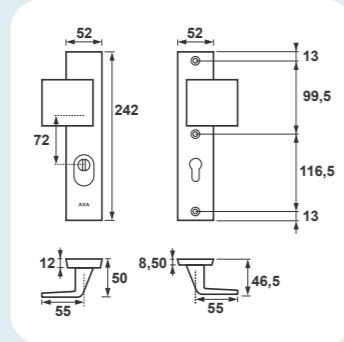
Apollo Flex Premium
Rozeta



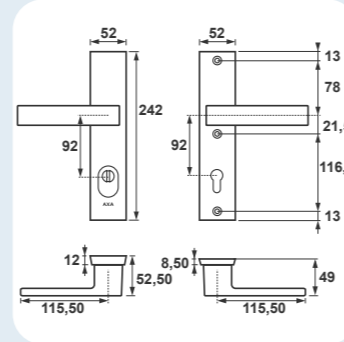
Royal++ Flex
Klamko-pochwyt, rozstaw 72 mm



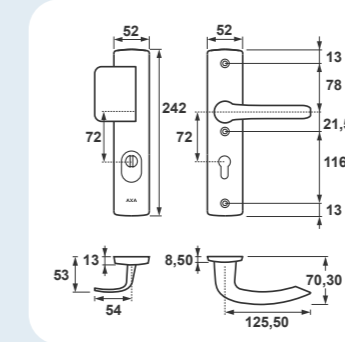
Royal++ Flex
Pochwyt-pochwyt, rozstaw 72 mm



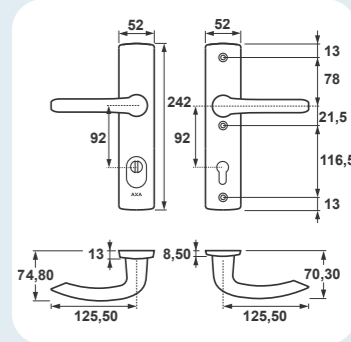
Royal++ Flex
Klamko-klamka, rozstaw 92 mm



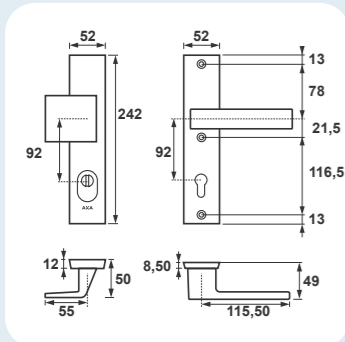
Jupiter Flex Premium
Klamko-pochwyt, rozstaw 72 mm



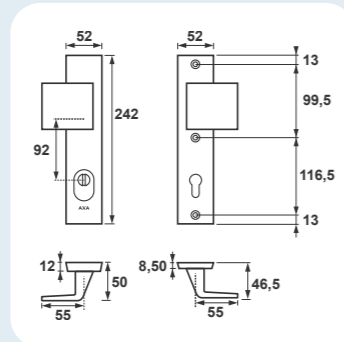
Jupiter Flex Premium
Klamko-klamka, rozstaw 92 mm



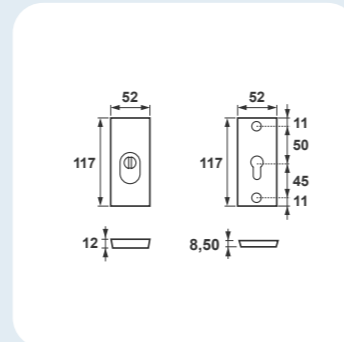
Royal++ Flex
Klamko-pochwyt, rozstaw 92 mm



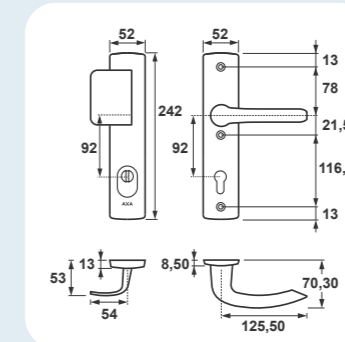
Royal++ Flex
Pochwyt-pochwyt, rozstaw 92 mm



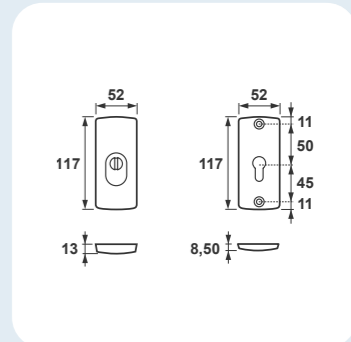
Royal++ Flex
Rozeta



Jupiter Flex Premium
Klamko-pochwyt, rozstaw 92 mm



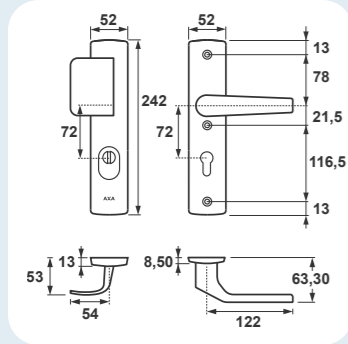
Jupiter Flex Premium
Rozeta



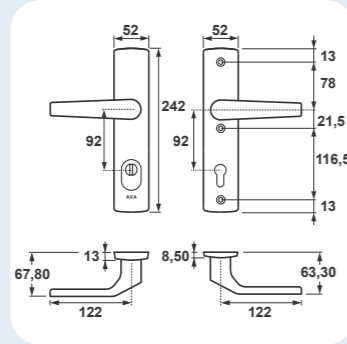
RYSUNKI TECHNICZNE

• Klamki •

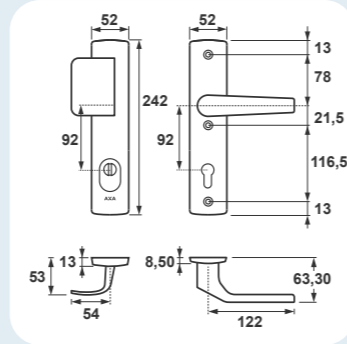
Arrow Flex Premium
Klamko-pochwyty, rozstaw 72 mm



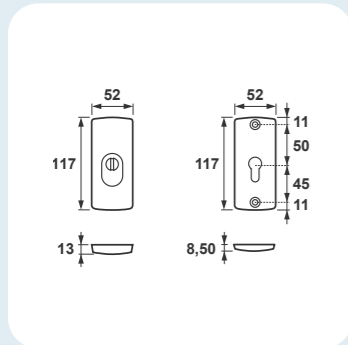
Arrow Flex Premium
Klamko-klamka, rozstaw 92 mm



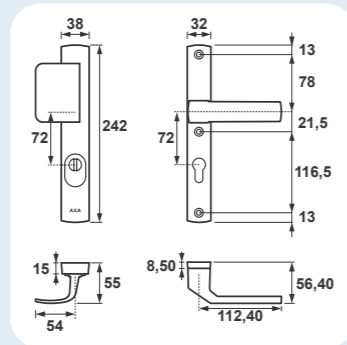
Arrow Flex Premium
Klamko-pochwyty, rozstaw 92 mm



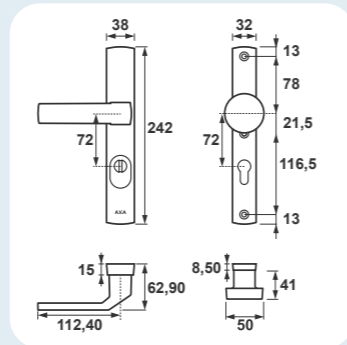
Arrow Flex Premium
Rozeta



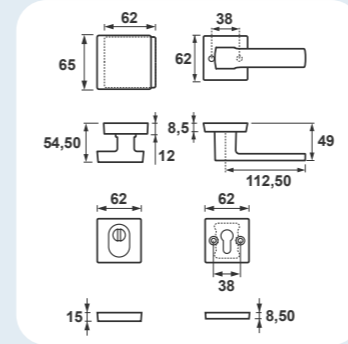
Solid Flex Premium
Klamko-pochwyty, rozstaw 72 mm



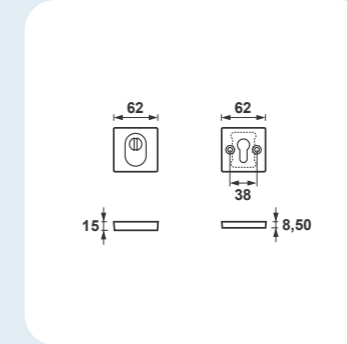
Solid Flex Premium
Klamko-galka, rozstaw 72 mm



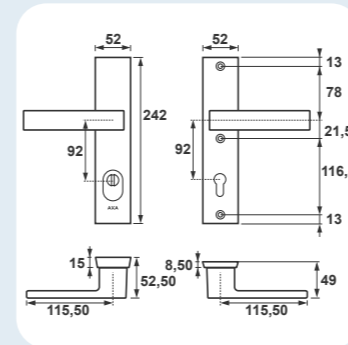
Mars Flex Click
Klamko-pochwyty



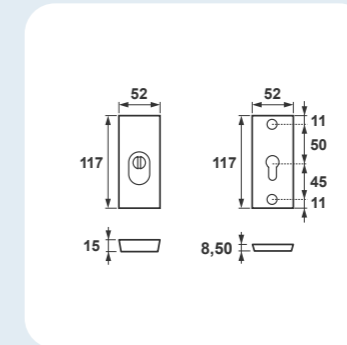
Mars Flex Click
Rozeta



Vermont++ Flex
Klamko-klamka, rozstaw 92 mm

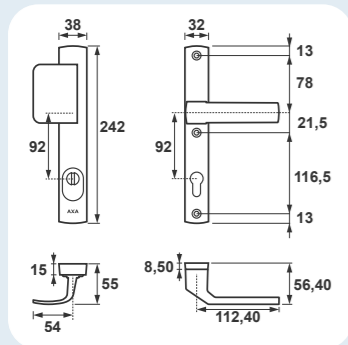


Vermont++ Flex
Rozeta

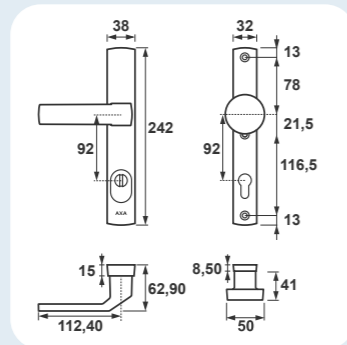


OSTATNIE TRENDY

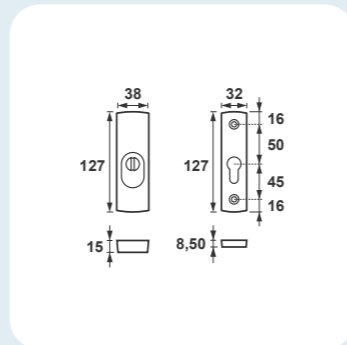
Solid Flex Premium
Klamko-pochwyty, rozstaw 92 mm



Solid Flex Premium
Klamko-galka, rozstaw 92 mm



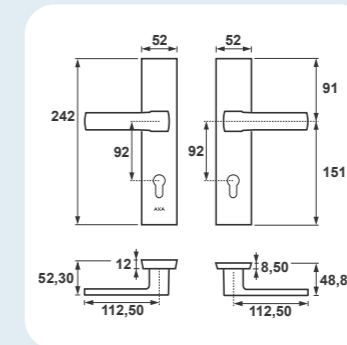
Solid Flex Premium
Rozeta



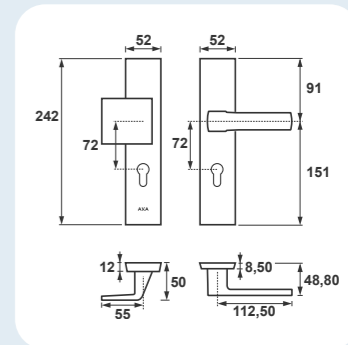
fot. Leonardo
Premium Click,
AXA©.



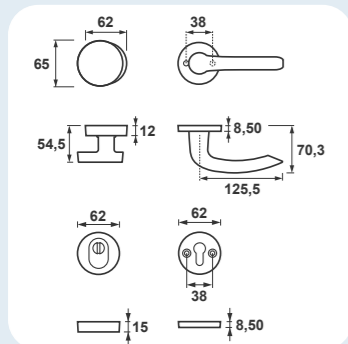
Leonardo Premium Click
Klamko-klamka, rozstaw 92 mm



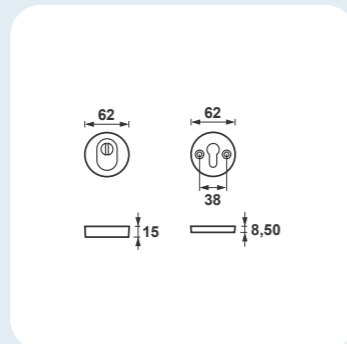
Leonardo Premium Click
Klamko-pochwyty, rozstaw 72 mm



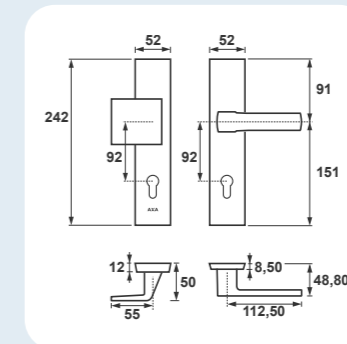
Diana Flex Click
Klamko-pochwyty



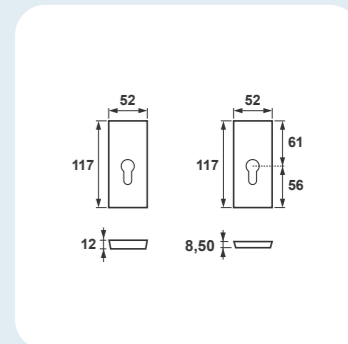
Diana Flex Click
Rozeta



Leonardo Premium Click
Klamko-pochwyty, rozstaw 92 mm



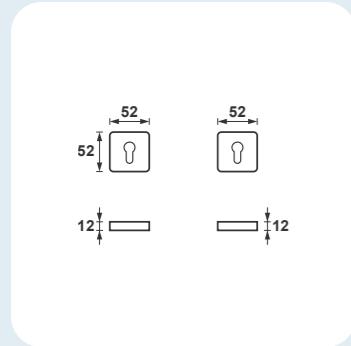
Leonardo Premium Click
Rozeta



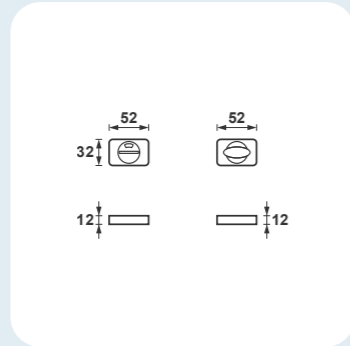
RYSUNKI TECHNICZNE

- Ostatnie trendy – Klamki i antaby •
- Antaby •

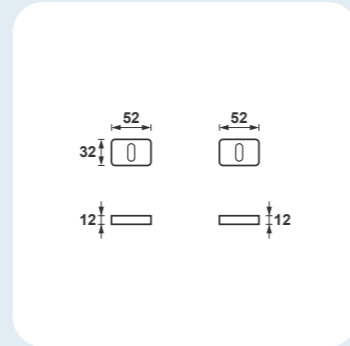
Libera
Rozeta WB



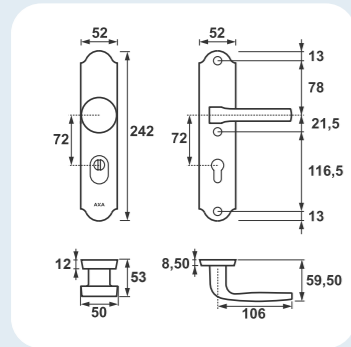
Libera
Rozeta WC



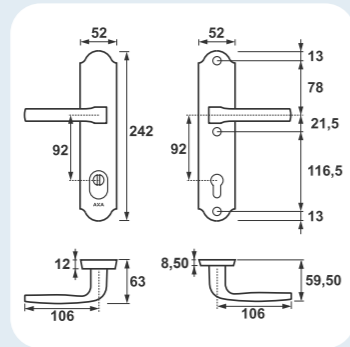
Libera
Rozeta WK



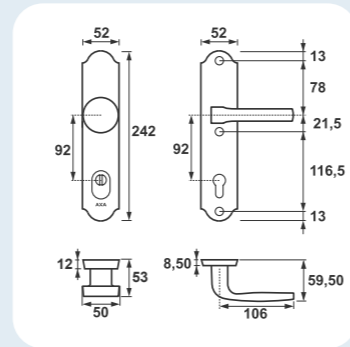
Verona++ Flex
Klamko-gałka, rozstaw 72 mm



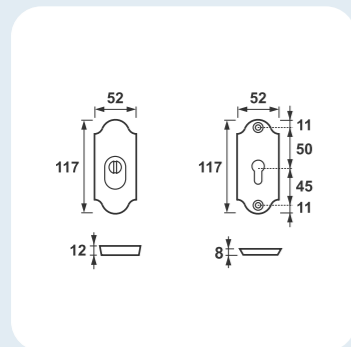
Verona++ Flex
Klamko-klamka, rozstaw 92 mm



Verona++ Flex
Klamko-gałka, rozstaw 92 mm



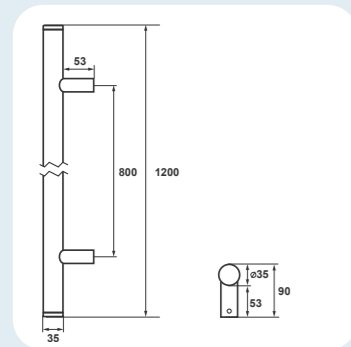
Verona++ Flex
Rozeta



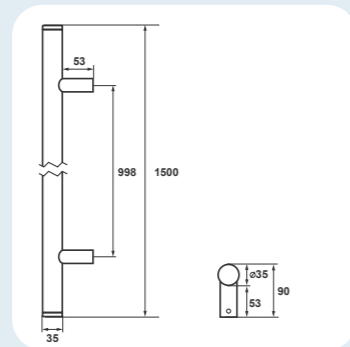
ANTABY



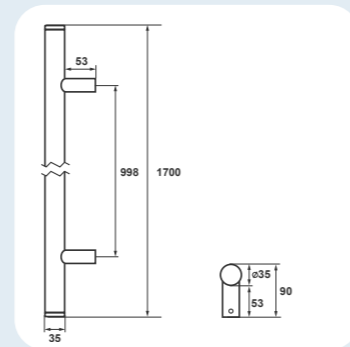
Montreal Prosta
120 cm



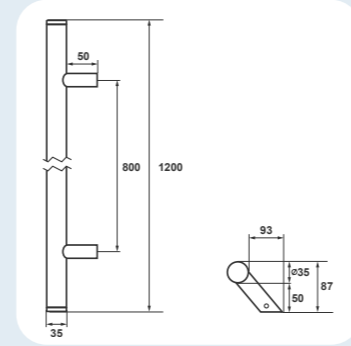
Montreal Prosta
150 cm



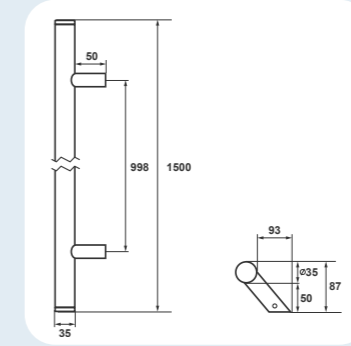
Montreal Prosta
170 cm



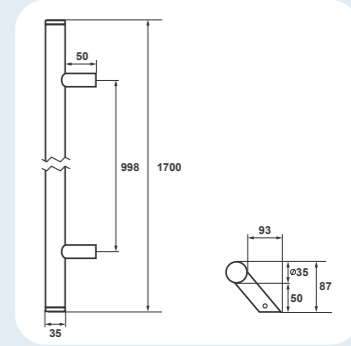
Montreal Skos
120 cm



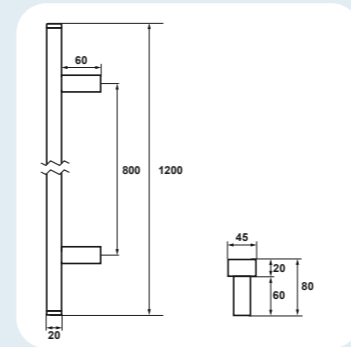
Montreal Skos
150 cm



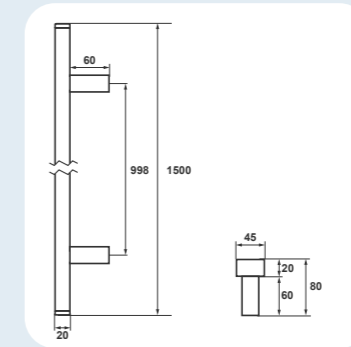
Montreal Skos
170 cm



Amsterdam Prosta
120 cm

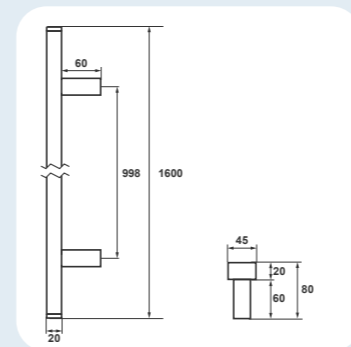


Amsterdam Prosta
150 cm

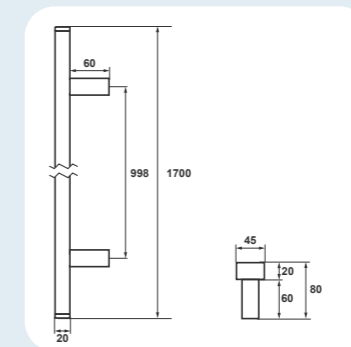


fot. Montreal prosta,
AXA©.

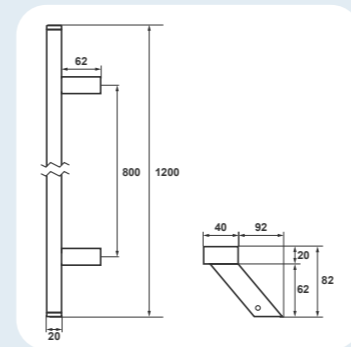
Amsterdam Prosta
160 cm



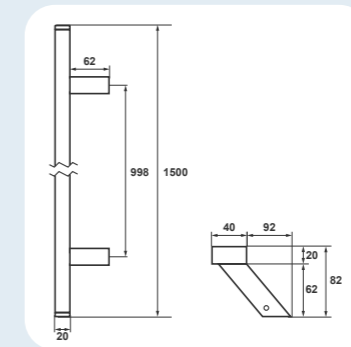
Amsterdam Prosta
170 cm



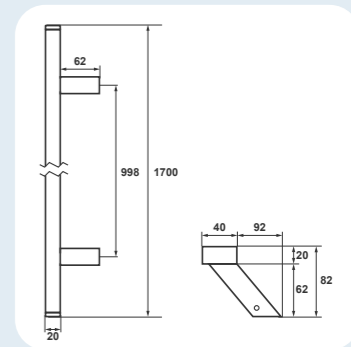
Amsterdam Skos
120 cm



Amsterdam Skos
150 cm



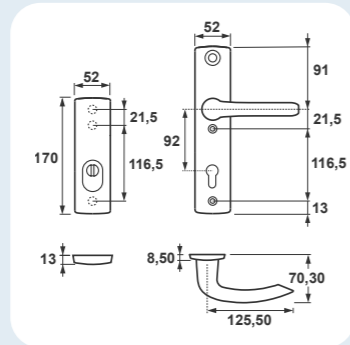
Amsterdam Skos
170 cm



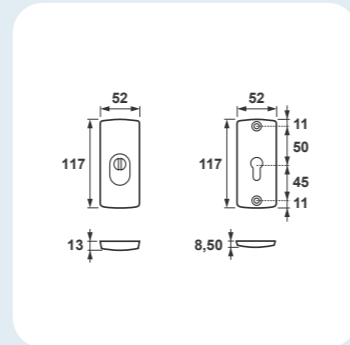
RYSUNKI TECHNICZNE

• Okucia dedykowane do antab •

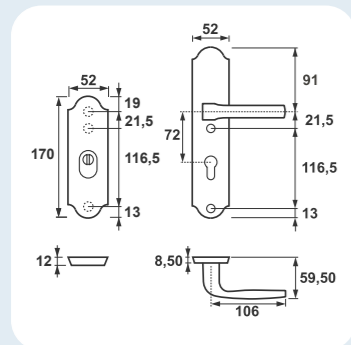
Solo Jupiter Electro Flex Premium
Klamka+Krótki szyld, rozstaw 92 mm



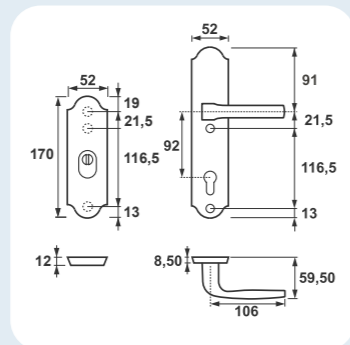
Solo Jupiter Electro Flex Premium
Rozeta



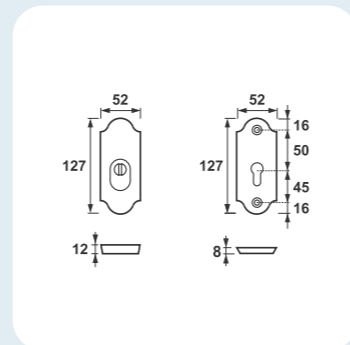
Solo Verona++ Flex
Klamka+Krótki szyld, rozstaw 72 mm



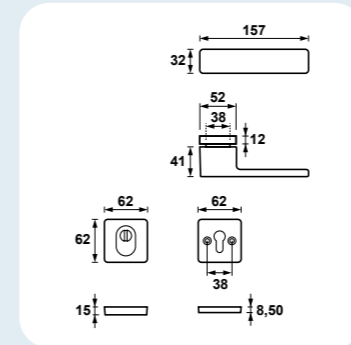
Solo Verona++ Flex
Klamka+Krótki szyld, rozstaw 92 mm



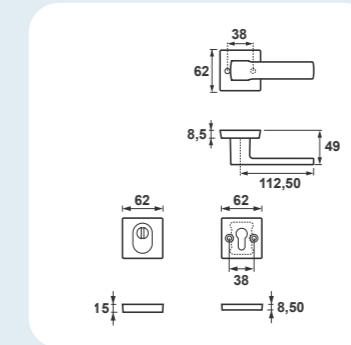
Solo Verona++ Flex
Rozeta



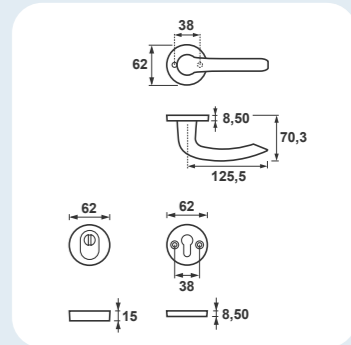
Solo Libera Flex



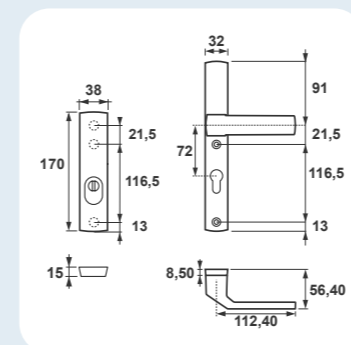
Solo Mars Flex Click



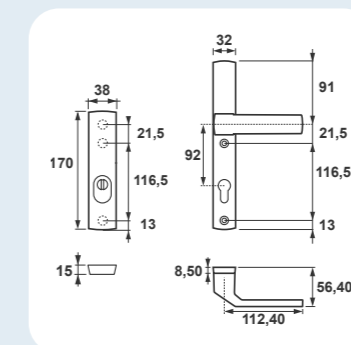
Solo Diana Flex Click



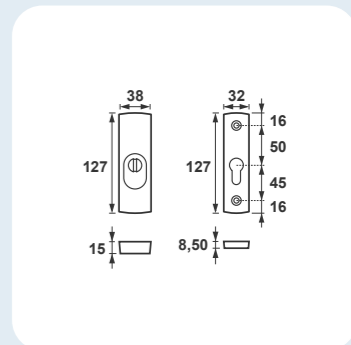
Solo Solid Flex Premium
Klamka+Krótki szyld, rozstaw 72 mm



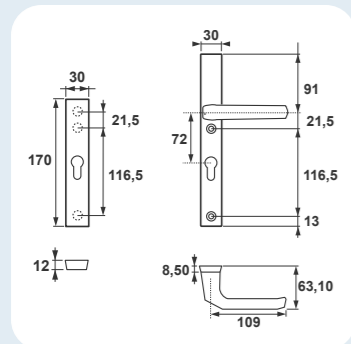
Solo Solid Flex Premium
Klamka+Krótki szyld, rozstaw 92 mm



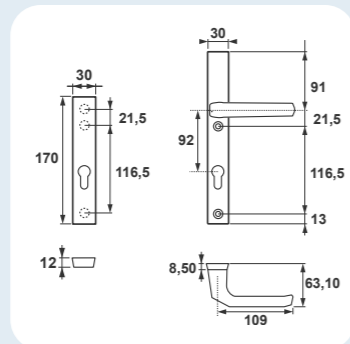
Solo Solid Flex Premium
Rozeta



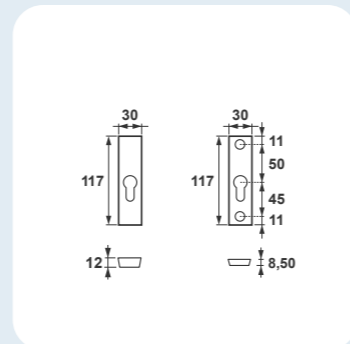
Solo Slim++
Klamka+Krótki szyld, rozstaw 72 mm



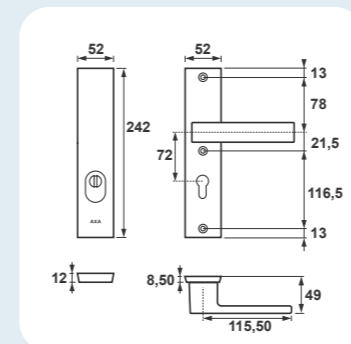
Solo Slim++
Klamka+Krótki szyld, rozstaw 92 mm



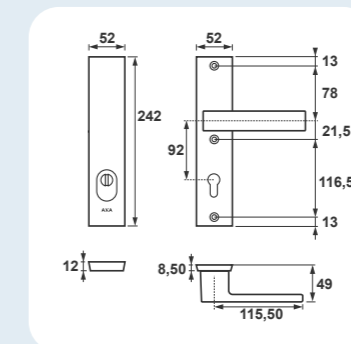
Solo Slim++
Rozeta



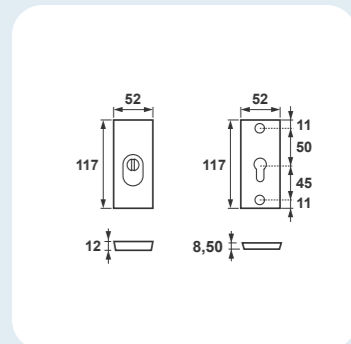
Solo Royal++ Flex
Klamka+Długi szyld, rozstaw 72 mm



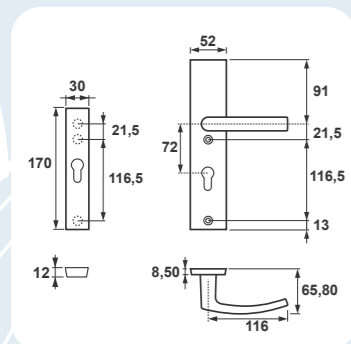
Solo Royal++ Flex
Klamka+Długi szyld, rozstaw 92 mm



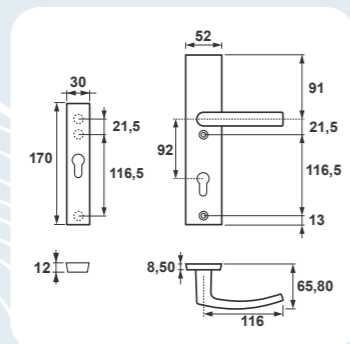
Solo Royal++ Flex
Rozeta



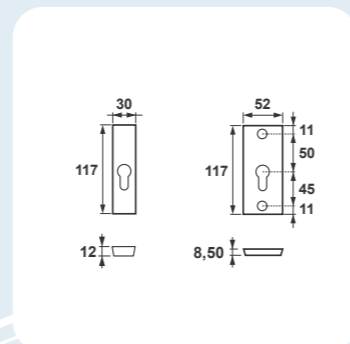
Solo Gaja++
Klamka+Krótki szyld, rozstaw 72 mm



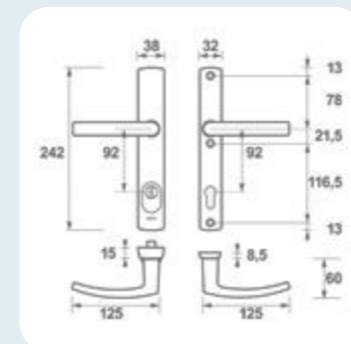
Solo Gaja++
Klamka+Krótki szyld, rozstaw 92 mm



Solo Gaja++
Rozeta



Narrow
Klamko-klamka, rozstaw 92 mm





PLANUJESZ INWESTYCJĘ?

Zajrzyj do naszego katalogu
z ofertą dla deweloperów
i architektów

- Niestandardowe rozwiązania.
- Możliwość personalizacji produktów – Twoje logo na okuciu!
- Ciekawa oferta samozamykaczy i dźwigni przeciwpanicznych.
- Bogata propozycja artykułów uzupełniających, jak wizytowniki czy wizjery elektroniczne.
- Korzystne możliwości zakupu w zestawach.

fot. Diana Flex Premium, AXA©.

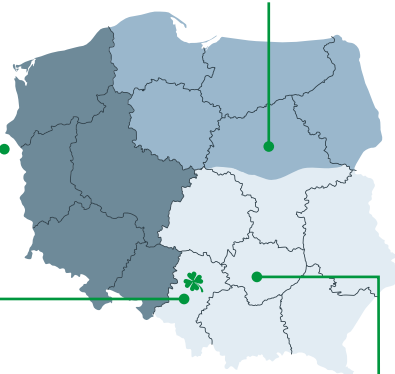
PRZEDSTAWICIELE REGIONALNI

Paweł Wersty

pawel.wersty@allegion.com
kom. 601 510 727

Dominik Mrówczyński

dominik.mrowczynski@allegion.com
kom. 601 356 593



Dział handlowy:

zamowienia@allegion.com
tel. +48 326 100 100
kom. +48 782 260 260

Adam Maliszewski

adam.maliszewski@allegion.com
kom. 605 298 391

ZNAJDŹ NAS NA:



Facebook:
@okuciadrzwi



YouTube:
AXA HomeSecurity PL



Instagram:
axa.homesecurity.pl



LinkedIn:
axa-stenman-poland



Strona WWW:
axahomesecurity.pl



AXA STENMAN POLAND SP. Z O.O.

ul. Technologiczna 8
42-400 Zawiercie
tel. +48 326 100 100
biuro@allegion.com
www.axahomesecurity.pl