

# EDYCJA

2026-B



Zapraszamy

pon.-pt. 8.00-18.00  
sob. 10.00-14.00

BUDOM-MARKET PLUS  
ul. Skórzewska 37  
62-081 Wysogotowo

tel. 61/10 20 444  
hurtownia@budommarket.pl  
www.budommarket.pl



**IZZYDOOR**

**ŁATWO DOSTĘPNE DRZWI**

## NOWOŚCI W OFERCIE MAGAZYNOWEJ

FREZJA  
BIAŁA



FACTOR  
BIAŁY UV



FREZJA  
DĄB NATUR



GERDA  
ANTRACYT



GERDA DĄB  
SZLACHEŃNY



**PORTA**  
DRZWI

**ERKADO**

**HÖRMANN**

**GERDA®**

**DRE**

# Porta VERTE Premium

Grupa E, przylgowe  
okleina Portadecor Biały



E5

E2

E0

## ■ KONSTRUKCJA SKRZYDŁA

Skrzydła w zależności od wzoru składają się z ramiaków poziomych i płycin oraz szyb matowych wykonanych ze szkła hartowanego. Szyby matowe o grubości 6 mm.

## ■ KONSTRUKCJA OŚCIEŻNICY

Ościeżnica składa się z:

- belek głównych: poziomej i dwóch pionowych wykonanych z materiałów drewnopochodnych i wyposażonych w niezbędne okucia i akcesoria

## ■ AKCESORIA W CENIE SKRZYDŁA

- zamek na klucz zwykły, z blokadą łazienkową lub dostosowany pod wkładkę patentową
- 3 zawiasy czopowe standard
- szyba hartowana matowa
- przygotowanie do skrótu maksymalnie 6 cm

## ■ OŚCIEŻNICE

- regulowane: w jedenastu zakresach szerokości muru od 7,5 cm do 30 cm z opaską kątową 8 cm
- kątowniki 8 cm regulujące z długim piórem

Lewe	Prawe	Model		SKRZYDŁA przylgowe, 3 zawiasy	Netto	Brutto
H-GB-490	H-GB-491	E0	70	Pełne, zamek KLUCZ	849	1 045
H-GB-500W1	H-GB-501W1		80		849	1 045
H-GB-510	H-GB-511		90		849	1 045
H-GB-600W1	H-GB-601W1	E2	70	Szyba MAT, zamek WC	849	1 045
H-GB-650W1	H-GB-651W1		80		849	1 045
H-GB-602W1	H-GB-603W1	E2 z podcięciem	70	Szyba MAT, zamek WC, podcięcie wentylacyjne	888	1 093
H-GB-652W1	H-GB-653W1		80		888	1 093
H-GB-700W1	H-GB-701W1	E5	70	Szyba MAT, zamek KLUCZ	849	1 045
H-GB-702W1	H-GB-703W1		80		849	1 045
H-GB-710	H-GB-711		90		849	1 045

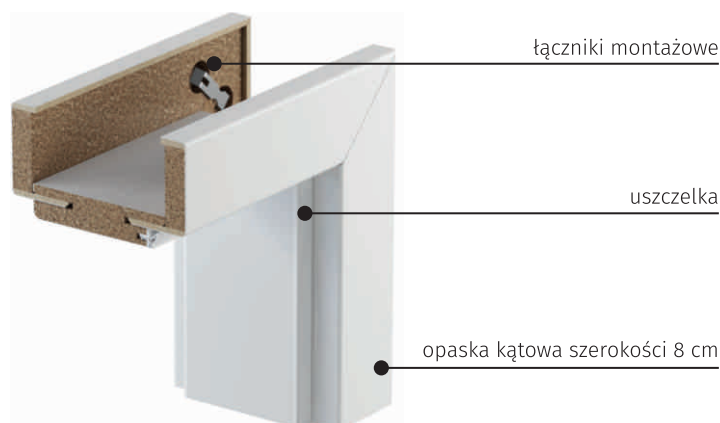
Cena skrzydeł nie zawiera cen klamek, sztyldów i wkładek

- stałe 10 cm

- listwy maskujące płaskie 6 cm lub 8 cm.

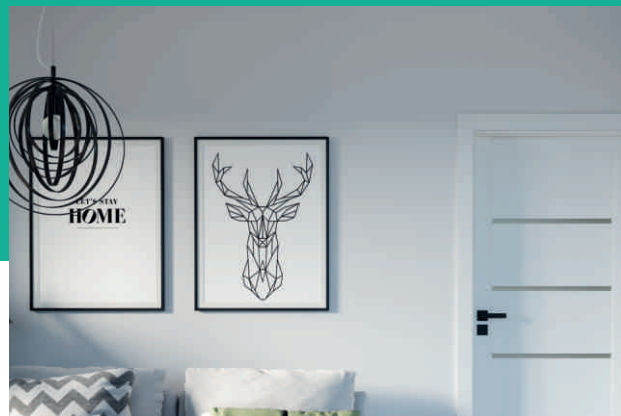
## Porta SYSTEM

Przylgowa – Okleina Portadecor Biały



# Porta VERTE Home

Grupa G, przylgowe  
okleina Portadecor Biały



G4

G2  
z podcięciem

G0

## ■ KONSTRUKCJA SKRZYDŁA

Skrzydła w zależności od wzoru składają się z ramiaków poziomych i pionowych oraz szyb matowych wykonanych ze szkła hartowanego. Szyby matowe o grubości 4 mm.

## ■ KONSTRUKCJA OŚCIEŻNICY

Ościeznica składa się z:

- belek głównych: poziomej i dwóch pionowych wykonanych z materiałów drewnopochodnych i wyposażonych w niezbędne okucia i akcesoria

## ■ AKCESORIA W CENIE SKRZYDŁA

- zamek na klucz zwykły, z blokadą łazienkową lub dostosowany pod wkładkę patentową
- 3 zawiasy czopowe standard
- szyba hartowana matowa
- przygotowanie do skrótu maksymalnie 3 cm

## ■ OŚCIEŻNICE

- regulowane: w jedenastu zakresach szerokości muru od 7,5 cm do 30 cm z opaską kątową 8 cm kątowniki 8 cm regulujące z długim piórem

- stałe 10 cm
- listwy maskujące płaskie 6 cm lub 8 cm.



Lewe	Prawe	Model	SKRZYDŁA Przylgowe, 3 zawiasy	Netto	Brutto	
H-GB-001	H-GB-002	G0	Pełne, zamek WC	70	715	880
H-GB-011W1	H-GB-012W1			80	715	880
H-GB-031	H-GB-032			90	715	880
H-GB-201W1	H-GB-202W1	G2	Szyba MAT, zamek WC	70	715	880
H-GB-211W1	H-GB-212W1			80	715	880
H-GB-193	H-GB-194	G2 z podcięciem	Szyba MAT, PODCIĘCIE WENTYLACYJNE, zamek WC	60	754	928
H-GB-203W1	H-GB-204W1			70	754	928
H-GB-213W1	H-GB-214W1			80	757	928
H-GB-401W1	H-GB-402W1	G4	Szyba MAT, zamek KLUCZ	70	715	880
H-GB-411W1	H-GB-412W1			80	715	880
H-GB-431	H-GB-432			90	715	880

Cena skrzydeł nie zawiera cen klamek, sztyldów i wkładek

OŚCIEŻNICE regulowane do VERTE PREMIUM E i HOME G -3 zawiasy, kątownik 8 cm							
80 Lewa	80 Prawa	90 Lewa	90 Prawa	Model	Zakres (mm)	Netto	Brutto
1-80-707W1	1-80-708W1	1-90-707	1-90-708	A	75-95	535	658
1-80-709W1	1-80-710W1	1-90-709	1-90-710	B	95-115	535	658
1-80-711W1	1-80-712W1	1-90-711	1-90-712	C	120-140	565	695
1-80-713W1	1-80-714W1	1-90-713	1-90-714	D	140-160	565	695
1-80-715W1	1-80-716W1	1-90-715	1-90-716	E	160-180	605	745
1-80-717W1	1-80-718W1	1-90-717	1-90-718	F	180-200	605	745
1-80-719W1	1-80-720W1	1-90-719	1-90-720	G	200-220	630	775
1-80-721W1	1-80-722W1	1-90-721	1-90-722	H	220-240	630	775
		1-90-723	1-90-724	I	240-260	710	874
1-80-725W1	1-80-726W1	1-90-725	1-90-726	J	260-280	710	874
1-80-727W1	1-80-728W1	1-90-727	1-90-728	K	280-300	755	929
1-80-750W1				Kątownik 8 cm z dłuższym piórem	PION	230	283
1-80-751W1		1-80-752			POZIOM	160	197

Ościeżnice w rozmiarach 60 i 70 cm - docinane z 80 lub 90

OŚCIEŻNICE stałe 10 cm do VERTE PREMIUM E i HOME G -3 zawiasy, PATRZ str. 7

# Porta VECTOR Premium

T, E - bezprzylgowe  
lakier Premium Biały



T



E

## ■ KONSTRUKCJA SKRZYDŁA

Wypełnienie stanowi „plaster miodu”.  
Całość obłożona jest płytą HDF.

## ■ KONSTRUKCJA OŚCIEŻNICY

Ościeżnica składa się z:  
• belek głównych: poziomej i dwóch pionowych wykonanych z materiałów drewnopochodnych i wyposażonych w niezbędne okucia i akcesoria  
• dwóch zawiasów 3D

## ■ AKCESORIA W CENIE SKRZYDŁA

• zamek magnetyczny: sama klamka (ZBOK)  
• dla VECTOR T rozmiar 80 - zamek magnetyczny: klucz na wkładkę lub blokadę łazinkową

## ■ OŚCIEŻNICE

• regulowane: w zakresach muru od 9,5 cm do 20 cm i od 26 cm do 30 cm z opaską kątową 8 cm  
• kątowniki regulujące 8 cm z dłuższym piórem

## ■ UWAGA !!!

przy zmianie zamka należy dokupić odpowiedni zamek magnetyczny i przygotować otworowanie we własnym zakresie



Lewe	Prawe	Model	VECTOR PREMIUM - Bezprzylgowe lakier Biały Premium, 2 zawiasy	Netto	Brutto
1-VT-001W1	1-VT-002W1	T 70	Skrzydło - plaster miodu, zamek magnetyczny, ZBOK	864	1 063
1-VT-017	1-VT-018	T 90		864	1 063
1-VT-011W1	1-VT-012W1	T 80	Skrzydło - plaster miodu, zamek magnetyczny na klucz lub WC lub na wkładkę	864	1 063
1-VT-021W1	1-VT-022W1	T 70	Skrzydło - plaster miodu, zamek magnet. WC, podcięcie wentylacyjne	903	1 111
1-VT-031W1	1-VT-032W1	T 80		903	1 111
1-VE-001W1	1-VE-002W1	E 70	Skrzydło - plaster miodu, zamek magnetyczny, ZBOK	929	1 143
1-VE-011W1	1-VE-012W1	E 80		929	1 143
1-VE-017	1-VE-018	E 90	Skrzydło - plaster miodu, zamek magnet. WC, podcięcie wentylacyjne	929	1 143
1-VE-021W1	1-VE-022W1	E 70		968	1 191
1-VE-031W1	1-VE-032W1	E 80	968	1 191	

Cena skrzydeł nie zawiera cen klamek, sztyków i wkładek

## Porta SYSTEM ELEGANCE Bezprzylgowa – Okleina Premium Biały



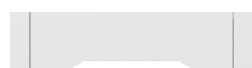
OŚCIEŻNICE Regulowane do VECTOR PREMIUM - 2 zawiasy						
Lewe	Prawe	Model		Produkt	Netto	Brutto
Docinane z 80 lub 90		70		Ościeżnica regulowana	x	x
1-VO-001W1	1-VO-002W1	B 80	95-115	Ościeżnica regulowana 80 zaczep magnetyczny, opaska 8 cm	1 005	1 237
1-VO-003W1	1-VO-004W1	C 80	120-140		1 005	1 237
1-VO-005W1	1-VO-006W1	D 80	140-160		1 025	1 261
1-VO-007W1	1-VO-008W1	E 80	160-180		1 025	1 261
1-VO-009W1	1-VO-010W1	F 80	180-200		1 085	1 335
1-VO-011W1	1-VO-012W1	J 80	260-280		1 145	1 409
1-VO-013W1	1-VO-014W1	K 80	280-300		1 145	1 409
1-VO-101	1-VO-102	B 90	95-115	Ościeżnica regulowana 90 zaczep magnetyczny, opaska 8 cm	1 005	1 237
1-VO-103	1-VO-104	C 90	120-140		1 005	1 237
1-VO-105	1-VO-106	D 90	140-160		1 025	1 261
1-VO-107	1-VO-108	E 90	160-180		1 025	1 261
1-VO-109	1-VO-110	F 90	180-200		1 085	1 335
1-VO-111	1-VO-112	J 90	260-280		1 145	1 409
1-VO-113	1-VO-114	K 90	280-300		1 145	1 409
1-VO-190		Kątownik z długim piórem 8 cm - kpl. PIONÓW			250	308
1-VO-191		80		Katownik z długim piórem	170	210
1-VO-192		90		8 cm - POZIOM	170	210

# Porta FACTOR

Przylgowe  
lakier biały UV



Factor Model 0



Podcięcie wentylacyjne:  
Specjalnie wycięty trapez w dolnej części skrzydła, który zapewnia swobodny przepływ powietrza między pomieszczeniami

## KONSTRUKCJA SKRZYDŁA

Wypełnienie standard „plaster miodu” lub płyta wiórowa wzmocniona wewnętrznym ramiakiem.

W przypadku wypełnienia płytą wiórową przygotowanie do skrótów do 6 cm w standardzie

Całość oklejona, obłożona płytą HDF

## AKCESORIA W CENIE SKRZYDŁA

- 3 zawiasy srebrne standard
- zamek na klucz zwykły z blokadą łazienkową lub dostosowany pod wkładkę patentową
- w przypadku skrzydeł z podcięciem- zamek z blokadą łazienkową



Lewe	Prawe	Rozmiar	FACTOR Model 0 Lakier Biały UV	Netto	Brutto
1-70-550	1-70-551	60	Skrzydło - plaster miodu, 3 zawiasy	530	652
1-80-550	1-80-551	80		530	652
1-90-550	1-90-551	90		530	652
1-91-550	1-91-551	100		589	724
1-70-560	1-70-561	70	Skrzydło - plaster miodu + POCIĘCIE WENTYLACYJNE, 3 zawiasy	569	700
1-80-560	1-80-561	80		569	700
1-90-560	1-90-561	90		569	700
1-70-580	1-70-581	70	Skrzydło - płyta otworowa, 3 zawiasy	650	800
1-80-580	1-80-581	80		650	800
1-90-580	1-90-581	90		650	800
1-91-580	1-91-581	100		709	872

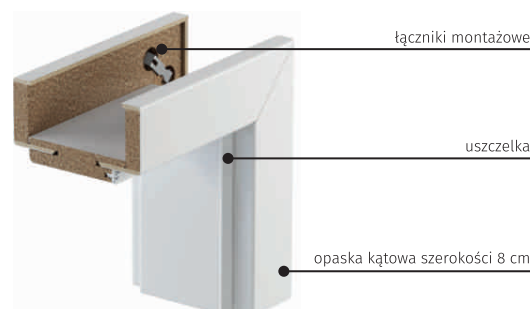
Cena skrzydeł nie zawiera cen klamek, sztyldów i wkładek

OŚCIEŻNICE regulowane do FACTOR, VERTE PREMIUM E i HOME G -3 zawiasy, kątownik 8 cm							
80 Lewa	80 Prawa	90 Lewa	90 Prawa	Model	Zakres (mm)	Netto	Brutto
1-80-707W1	1-80-708W1	1-90-707	1-90-708	A	75-95	535	658
1-80-709W1	1-80-710W1	1-90-709	1-90-710	B	95-115	535	658
1-80-711W1	1-80-712W1	1-90-711	1-90-712	C	120-140	565	695
1-80-713W1	1-80-714W1	1-90-713	1-90-714	D	140-160	565	695
1-80-715W1	1-80-716W1	1-90-715	1-90-716	E	160-180	605	745
1-80-717W1	1-80-718W1	1-90-717	1-90-718	F	180-200	605	745
1-80-719W1	1-80-720W1	1-90-719	1-90-720	G	200-220	630	775
1-80-721W1	1-80-722W1	1-90-721	1-90-722	H	220-240	630	775
		1-90-723	1-90-724	I	240-260	710	874
1-80-725W1	1-80-726W1	1-90-725	1-90-726	J	260-280	710	874
1-80-727W1	1-80-728W1	1-90-727	1-90-728	K	280-300	755	929
1-80-750W1				Kątownik 8 cm z dłuższym piórem	PION	230	283
1-80-751W1	1-80-752				POZIOM	160	197

Ościeżnice w rozmiarach 60 i 70 cm - docinane z 80 lub 90

OŚCIEŻNICE stałe 10 cm do VERTE PREMIUM E i HOME G -3 zawiasy, PATRZ str. 7

## Porta SYSTEM Przylgowa – Okleina Portadecor Biały



# Porta LONDYN, WIEDEŃ, MINIMAX przylgowe, lakier Standard Biały

# Porta VERTE Basic przylgowe, płyta biała lakierowana



Londyn P



WIEDEŃ P

### ■ KONSTRUKCJA SKRZYDŁA

Wypełnienie stabilizujące dwustronnie obłożone tłoczoną płytą HDF

### ■ AKCESORIA W CENIE SKRZYDŁA

- zawiasy srebrne standard
- zamek: na klucz zwykły, z blokadą łazienkową lub dostosowany pod wkładkę patentową

Lewe	Prawe	Model	LONDYN P	Netto	Brutto
1-70-603W1	1-70-604W1	70	Skrzydło przylgowe, pełne, 2 zawiasy	570	701
1-80-603W1	1-80-604W1	80		570	701
1-90-605	1-90-606	90	Skrzydło przylgowe, pełne 3 zawiasy	570	701
Lewe	Prawe	Model	WIEDEŃ P	Netto	Brutto
1-70-620	1-70-621	70	Skrzydło przylgowe, pełne, 2 zawiasy	570	701
1-90-620	1-90-621	90		570	701

Cena skrzydeł nie zawiera cen klamek, szylków i wkładek

OŚCIEŻNICE STR. 7



MINIMAX P



VERTE BASIC

### ■ KONSTRUKCJA SKRZYDŁA

MINIMAX - wypełnienie stanowi „plaster miodu” lub płyta wiórowa wzmocniona wewnętrznym ramiakiem. Całość obłożona płytą HDF

VERTE BASIC - wypełnienie stanowi „plaster miodu”

### ■ AKCESORIA W CENIE SKRZYDŁA

- zawiasy srebrne standard
- zamek na klucz zwykły z blokadą łazienkową lub dostosowany pod wkładkę patentową

Lewe	Prawe	Model	MINIMAX Lakier standard Biały	Netto	Brutto
1-60-501W1	1-60-502W1	P 60	Skrzydło - plaster miodu, 2 zawiasy, 100 - 3 zawiasy	489	602
1-70-501W1	1-70-502W1	P 70		489	602
1-80-501W1	1-80-502W1	P 80		489	602
1-90-501W1	1-90-502W1	P 90		489	602
1-91-501W1	1-91-502W1	P 100		548	675
1-80-529W1	1-80-530W1	P 80	Skrzydło - płyta otworowa, 2 zawiasy, 100 - 3 zawiasy	609	749
1-90-503W1	1-90-504W1	P 90		609	749
1-91-503	1-91-504	P 100		669	822

Cena skrzydeł nie zawiera cen klamek, szylków i wkładek

OŚCIEŻNICE STR. 7

ZAŚLEPKI



Lewe	Prawe	Model	VERTE BASIC Płyta lakier biały	Netto	Brutto
H-BI-001W1	H-BI-002W1	60	Skrzydło - plaster miodu 2 zawiasy	289	356
H-BI-011W1	H-BI-012W1	70		289	356
H-BI-021W1	H-BI-022W1	80		289	356
H-BI-031W1	H-BI-032W1	90		289	356
H-BI-013	H-BI-014	70	Skrzydło - plaster miodu, 3 zawiasy	289	356

Cena skrzydeł nie zawiera cen klamek, szylków i wkładek

1-15-510	Zaślepka fi 8mm otworu, pod środkowy zawias w skrzydle	0,40	0,49
----------	--	------	------

# OŚCIEŻNICE PRZYLGOWE DO:

WIEDŃ, LONDYN, MINIMAX, VERTE BASIC



## STALOWA KĄTOWA MAŁA PLUS

Lakier biały mat



## STALOWA KĄTOWA DUŻA

Lakier biały mat  
z gniazdami pod  
pod dyble  
pod dyble  
(bez kołków)



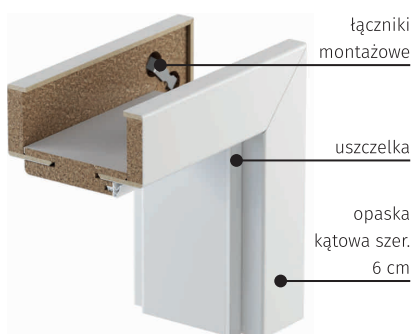
## STALA MDF 10 CM

z listwami  
maskującymi



## Porta SYSTEM

Przylgowa – Okleina  
Portadecor Biały



### ■ OŚCIEŻNICE

- stalowa
  - kątowna MAŁA PLUS
  - kątowna DUŻA
- z materiałów drewnopochodnych
  - PORTA SYSTEM regulowane w 11 zakresach muru od 7,5 cm do 30 cm, w rozmiarach do 90 cm z opaską kątową 6 cm;
  - kątowniki 6 cm, regulujące z długim piórem
  - stałe 10 cm w rozmiarach do 100 cm, listwy maskujące płaskie 6 lub 8 cm

OŚCIEŻNICE STALOWE				
1-15-100	U70	Kątowna <b>MAŁA PLUS</b> biały mat, 2-zawiasy, uniwersalna (L/P)	520	640
1-15-101	U80		520	640
1-15-102	U90		520	640
1-15-150	U70	Kątowna <b>DUŻA</b> biały mat 2-zawiasy uniwersalna (L/P)	576	709
1-15-151	U80		576	709
1-15-161	U80	Kątowna <b>DUŻA</b> biały mat 3-zawiasy uniwersalna (L/P)	576	709
1-15-162	U90		576	709
1-15-153	U100		631	777

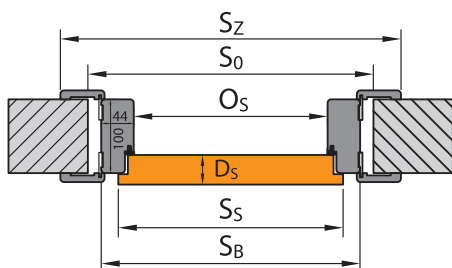
**UWAGA!** Ościeżnice STALOWE UNIWERSALNE posiadają widoczne zaślepione miejsca na zawiasy, więc można zamontować 2 zamiast 3 zawiasów bez potrzeby maskowania otworów

OŚCIEŻNICE Stałe MDF 10 cm					
1-80-519W1	1-80-520W1	80	Ościeżnica - 2 zawiasy	345	425
1-90-519W1	1-90-520W1	90		345	425
1-80-700	1-80-701	80	Ościeżnica - 3 zawiasy	345	425
1-90-700	1-90-701	90		345	425
1-91-511W1	1-91-512W1	100		345	425
Rozmiary 60 i 70 docinane z w/w 80, 90 lub 100				345	425
1-15-890W1		6	Listwa maskująca -1 szt. 215 cm - pion / poziom	40	50
1-80-760W1		8		40	50
1-15-888W1			Ćwierćwałek	25	31

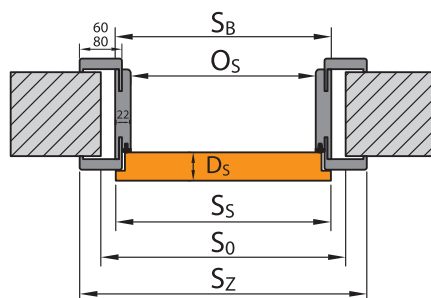
OŚCIEŻNICE Regulowane - kątownik 6 cm						
Lewe	Prawe	Model	Wymiar	Produkt	Netto	Brutto
1-80-652W1	1-80-653W1	B 80	95-115	Ościeżnica	535	658
1-80-654W1	1-80-655W1	C 80	120-140		565	695
1-80-656W1	1-80-657W1	D 80	140-160		565	695
1-80-658W1	1-80-659W1	E 80	160-180		605	745
1-80-668W1	1-80-669W1	J 80	260-280		710	874
1-80-670W1	1-80-671W1	K 80	280-300		755	929
1-90-650W1	1-90-651W1	A 90	75-95		535	658
1-90-652W1	1-90-653W1	B 90	95-115		535	658
1-90-654W1	1-90-655W1	C 90	120-140		565	695
1-90-656W1	1-90-657W1	D 90	140-160		565	695
1-90-658W1	1-90-659W1	E 90	160-180		605	744
1-90-660W1	1-90-661W1	F 90	180-200		605	744
1-90-662W1	1-90-663W1	G 90	200-220		630	775
1-90-666W1	1-90-667W1	I 90	240-260		710	874
1-90-668W1	1-90-669W1	J 90	260-280		710	874
Rozmiary 60 i 70 docinane z w/w 80 lub 90						x
1-90-690		PION - kpl			230	283
1-90-691		90	POZIOM	Kątownik z dłuższym piórem	160	197
Rozmiary 60, 70 i 80 docinane z 90					160	197



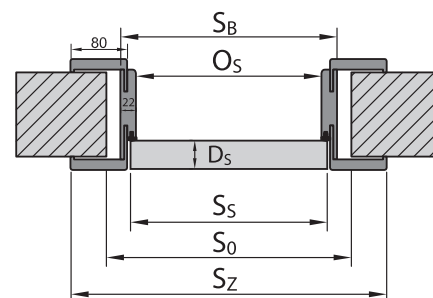
Ościeznica MINIMAX



Ościeznica PORTA SYSTEM



Ościeznica PORTA SYSTEM bezprzylgowa



## Tabele wymiarów drzwi

### LEGENDA DO WYMIARÓW

- $S_s$  całkowita szerokość skrzydła drzwiowego (łącznie z przylgami)
- $H_s$  całkowita wysokość skrzydła drzwiowego (łącznie z przylgą)
- $D_s$  grubość skrzydła drzwiowego
- $S_0$  szerokość otworu w murze przygotowanego do osadzenia ościeznicy
- $H_0$  wysokość otworu w murze przygotowanego do osadzenia ościeznicy, mierzone od poziomu wykończonej podłogi
- $O_s$  szerokość w świetle ościeznicy (w przypadku drzwi Alfa, Beta wymiar jest pomniejszony o grubość wiszących na ościeznicy skrzydeł)
- $O_w$  wysokość w świetle ościeznicy (mierzona od poziomu wykończonej podłogi)
- $S_b$  szerokość ościeznicy, wymiar bez listew maskujących
- $H_b$  wysokość ościeznicy, wymiar bez listew maskujących
- $S_z$  szerokość całkowita ościeznicy, wymiar z listwami maskującymi
- $H_z$  wysokość całkowita ościeznicy, wymiar z listwami maskującymi
- $T_{s/w}$  dopuszczalna tolerancja odchyłki szerokości | wysokości otworu w murze

Zwróć uwagę na opaski 60/80 mm w tabelach wymiarowych ( $S_z$ ).

RODZAJ OŚCIEZNIICY	ROZMIAR	$S_s$	$H_s$	$D_s$	$S_0$	$H_0$	$O_s$	$O_w$	$S_b$	$H_b$	$S_z(6)$	$S_z(8)$	$H_z$	$T_{s/w}$
z ościeznicami: Minimax 100 mm	60	644	2030	40	710	2074	602	2016	690	2060	800	-	2115	+20 / +10
	70	744			810		702		790		900	-		
	80	844			910		802		890		1000	-		
	90	944			1010		902		990		1100	-		
	100	1044			1110		1002		1090		1200	-		
z ościeznicami: Porta SYSTEM	60	644	2030	40	680	2060	602	2016	646	2038	746	786	kątownik (6) / (8) 2088 / 2108	+20 / +10
	70	744			780		702		746		846	886		
	80	844			880		802		846		946	986		
	90	944			980		902		946		1046	1086		
z ościeznicami: Porta SYSTEM ELEGANCE	70	718	2017	40	790	2060	702	2016	746	2038	-	886	2108	+10 / +10
	80	818			890		802		846		-	986		
	90	918			990		902		946		-	1086		

RODZAJ OŚCIEZNIICY	ROZMIAR	$S_s$	$H_s$	$D_s$	$S_0$	$H_0$	$O_s$	$O_w$	$S_b$	$H_b$	$S_z$	$H_z$	$T_{s/w}$
z ościeznicami: Kątowa MAŁA PLUS	70	744	2030	40	749	2043	696	2016	729	2033	806	2071	±10 / ±5
	80	844			849		796		829		906		
	90	944			949		896		929		1006		
z ościeznicami: Kątowa DUŻA do ścian murowanych	70	744	2030	40	775	2055	696	2016	756	2046	806	2071	±10 / ±5
	80	844			875		796		856		906		
	90	944			975		896		956		1006		
	100	1044			1075		996		1056		1106		

# ESTRA 5

Przylgowe  
okleina biała mat



z podcięciem

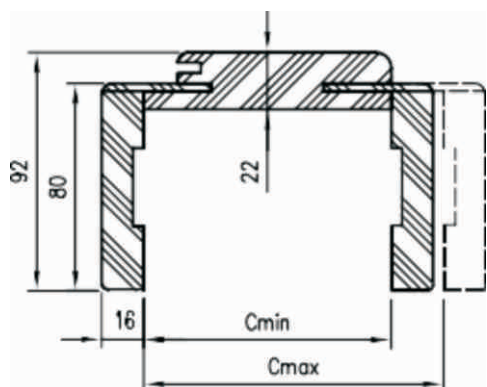
## ■ SKRZYDŁA

- ramiaki z płyt drewnopochodnych
- płyciny płaskie gr. 16 mm
- krawędź prosta
- 3 zawiasy wkręcane koloru srebrnego
- zamek zasuwkowy na klucz zwykły lub na blokadę łazienkową

## ■ OŚCIEŻNICE REGULOWANE Z KĄTOWNIKIEM T80

- wyposażone w kątowniki z małymi promieniami zaokrąglenia profilu poprzecznego
- wykonane z wysokogatunkowej płyty drewnopochodnej
- pokryte w całości folią dekoracyjną DRE-Cell Decor
- kompletną ościeżnicę stanowią:
  - belka górna - element poziomy wraz z elementem maskującym i uszczelką
  - belki pionowe - elementy pionowe wraz z elementami maskującymi i uszczelką drzwiową, zestaw zawiasów, komplet elementów przeznaczonych do zamontowania ościeżnicy

Przekrój OR z kątownikiem T80



Lewe	Prawe	Model	SKRZYDŁA przylgowe, 3 srebrne zawiasy, okleina biały mat DRE-CELL	Netto	Brutto
D-ES-001	D-ES-002	70	Zamek klucz	767	944
D-ES-011	D-ES-012	80		767	944
D-ES-021	D-ES-022	90		796	979
D-ES-005	D-ES-006	70	Zamek WC, podcięcie wentylacyjne	799	983
D-ES-015	D-ES-016	80		799	983

LEWA	PRAWA	Model	OŚCIEŻNICE przylgowe, regulowane, 3 srebrne zawiasy, okleina biały mat DRE-CELL kątownik T80	Netto	Brutto
D-ES-104	D-ES-105	80-105	PIONY (BAZA)	382	470
	D-ES-106		BELKA GÓRNA 80	95	117
	D-ES-107		BELKA GÓRNA 90	95	117
D-ES-110	D-ES-111	100-125	PIONY (BAZA)	394	485
	D-ES-112		BELKA GÓRNA 80	99	122
	D-ES-113		BELKA GÓRNA 90	99	122
D-ES-120	D-ES-121	120-140	PIONY (BAZA)	409	503
	D-ES-122		BELKA GÓRNA 80	102	126
	D-ES-123		BELKA GÓRNA 90	102	126
D-ES-130	D-ES-131	140-165	PIONY (BAZA)	427	525
	D-ES-132		BELKA GÓRNA 80	107	132
	D-ES-133		BELKA GÓRNA 90	107	132
D-ES-140	D-ES-141	160-185	PIONY (BAZA)	438	539
	D-ES-142		BELKA GÓRNA 80	110	136
	D-ES-143		BELKA GÓRNA 90	110	136
D-ES-150	D-ES-151	180-200	PIONY (BAZA)	455	560
	D-ES-152		BELKA GÓRNA 80	114	141
	D-ES-153		BELKA GÓRNA 90	114	141
D-ES-190	D-ES-191	260-280	PIONY (BAZA)	514	633
	D-ES-192		BELKA GÓRNA 80	129	159
	D-ES-193		BELKA GÓRNA 90	129	159
D-ES-200	D-ES-201	280-300	PIONY (BAZA)	529	651
	D-ES-202		BELKA GÓRNA 80	132	163
	D-ES-203		BELKA GÓRNA 90	132	163
	D-ES-300		KĄTOWNIKI (KT2) z dłuższym piórem 90 do ościeżnicy przylgowej, komplet	239	294

Cena skrzydeł nie zawiera cen klamek, sztyldów i wkładek

# MAGNOLIA I FREZJA

Wewnątrzlokalowe, przylgowe  
okleina BIAŁY ST CPL



## ERKADO



MAGNOLIA 1

MAGNOLIA 4

MAGNOLIA 4  
z podcięciem

### KONSTRUKCJA

- skrzydła drzwiowe wewnątrzlokalowe ramiakowe STILE przylgowe
- ramiaki z płyty MDF, pokryte okleiną ST CPL BIAŁĄ gładką imitującą powierzchnię malowaną ze specjalną powłoką AntiFinger - ograniczającą zabrudzenia oraz ślady po odciskach palców
- płyciny (w miejscach szyby) z płyty HDF o grubości 4 mm pokryte okleiną
- płyciny Frezja 4 z płyty HDF o grubości 16 mm pokryte okleiną

### OKUCIA

- trzy srebrne zawiasy z regulacją
- zamek zasuwkowo-zapadkowy na klucz lub z blokadą WC

### SZKLENIE

- szyba hartowana mleczna 4 mm
- strona szklenia:
  - z zamkiem klucz – AWERS
  - z zamkiem WC – REWERS

Lewe	Prawe	Model	SKRZYDŁA przylgowe, 3 zawiasy	Netto	Brutto	
E-BC-011	E-BC-012	80	MAGNOLIA 1	szyba MAT awers, zamek klucz, wiercenie pod mocowanie klamki	797	981
E-BC-021	E-BC-022	90			797	981
E-BC-013	E-BC-014	80	MAGNOLIA 4	szyba MAT rewers, zamek WC, wiercenie pod mocowanie klamki	797	981
E-BC-005	E-BC-006	70	MAGNOLIA 4 z podcięciem			
E-BC-015	E-BC-016	80		829	1 020	

Cena skrzydeł nie zawiera cen klamek, sztyldów i wkładek



FREZJA 4

FREZJA 5

FREZJA 5  
z podcięciem MINI

ÓSCIEŻNICE STR. 12



Lewe	Prawe	Model	SKRZYDŁA przylgowe 3 zawiasy	Netto	Brutto	
E-BC-054	E-BC-055	70	FREZJA 4	pełne, zamek klucz	864	1 063
E-BC-064	E-BC-065	80			864	1 063
E-BC-074	E-BC-075	90			864	1 063
E-BC-050	E-BC-051	70	FREZJA 5	szyba MAT awers, zamek klucz	864	1 063
E-BC-060	E-BC-061	80			864	1 063
E-BC-070	E-BC-071	90			864	1 063
E-BC-052	E-BC-053	70	FREZJA 5 z podc. MINI	szyba MAT rewers, zamek WC	896	1 102
E-BC-062	E-BC-063	80			896	1 102

Cena skrzydeł nie zawiera cen klamek, sztyldów i wkładek

# LAURENCJA i FREZJA

Wewnątrzlokalowe, przylgowe  
okleina **DĄB NATUR PREMIUM**



## ERKADO



LAURENCJA 1

LAURENCJA 2

LAURENCJA 2  
z podcięciem

### KONSTRUKCJA

- skrzydła drzwiowe wewnątrzlokalowe ramiakowe STILE przylgowe
- ramiaki z płyty MDF, pokryte okleiną PREMIUM DĄB NATUR
- płyciny (w miejscach szyby) z płyty HDF o grubości 4 mm pokryte okleiną
- płyciny Frezja 4 z płyty HDF o grubości 16 mm pokryte okleiną

### OKUCIA

- trzy srebrne zawiasy z regulacją
- zamek zasuwkowo-zapadkowy na klucz lub z blokadą WC

### SZKLENIE

- szyba hartowana mleczna 4 mm
- strona szklenia:
  - z zamkiem klucz – AWERS
  - z zamkiem WC – REWERS

Lewe	Prawe	Model	SKRZYDŁA przylgowe, 3 zawiasy	Netto	Brutto
E-DN-001	E-DN-002	70	LAURENCJA 1	830	1 021
E-DN-011	E-DN-012	80		830	1 021
E-DN-021	E-DN-022	90		830	1 021
E-DN-005	E-DN-006	70	LAURENCJA 2	830	1 021
E-DN-015	E-DN-016	80		830	1 021
E-DN-003	E-DN-004	70	LAURENCJA 2 z podcięciem	862	1 061
E-DN-013	E-DN-014	80		862	1 061

Cena skrzydeł nie zawiera cen klamek, szyldów i wkładek



FREZJA 4

FREZJA 5

FREZJA 5  
z podcięciem MINI

OŚCIEŻNICE

STR. 12



Lewe	Prawe	Model	SKRZYDŁA przylgowe 3 zawiasy	Netto	Brutto
E-DN-054	E-DN-055	70	FREZJA 4	864	1 063
E-DN-064	E-DN-065	80		864	1 063
E-DN-074	E-DN-075	90		864	1 063
E-DN-050	E-DN-051	70	FREZJA 5	864	1 063
E-DN-060	E-DN-061	80		864	1 063
E-DN-070	E-DN-071	90		864	1 063
E-DN-052	E-DN-053	70	FREZJA 5 z podc. MINI	896	1 102
E-DN-062	E-DN-063	80		896	1 102

Cena skrzydeł nie zawiera cen klamek, szyldów i wkładek

# UNO okleina DĄB NATUR PREMIUM

## OŚCIEŻNICE okleina DĄB NATUR PREMIUM i BIAŁY ST CPL



# ERKADO



UNO PREMIUM

UNO PREMIUM z podcięciem

### KONSTRUKCJA

- skrzydło drzewiane wewnątrzlokalowe przylgowe
- wewnętrzny ramiak z MDF pokryty dwiema płytami HDF i okleiną PREMIUM
- wypełnienie stabilizujące „plaster miodu”

### OKUCIA

- trzy zawiasy czopowe wkręcane
- zamek zasuwkowy na klucz lub z blokadą WC

Lewe	Prawe	Model	SKRZYDŁA przylgowe, 3 zawiasy	Netto	Brutto
E-DN-009	E-DN-010	70	UNO Premium pełne, zamek klucz, plaster miodu	432	532
E-DN-019	E-DN-020	80		432	532
E-DN-029	E-DN-030	90		432	532
E-DN-007	E-DN-008	70	UNO Premium z podcięciem	464	571
E-DN-017	E-DN-018	80		464	571

Cena skrzydeł nie zawiera cen klamek, szyldów i wkładek

### OŚCIEŻNICE REGULOWANE, przylgowe, 3 zawiasy, kątownik 8 cm, do Magnolia, Frezja, Laurencja, Uno

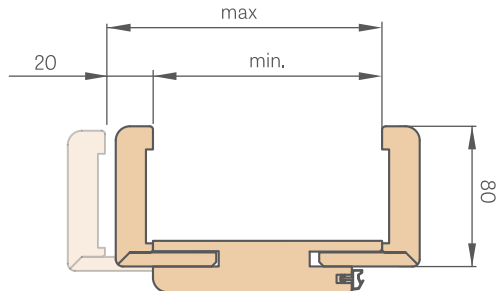
Lewa	Prawa	DĄB NATUR PREMIUM	Netto	Brutto	LEWA	PRAWA	BIAŁY ST CPL	Netto	Brutto		
E-DN-100	E-DN-101	80-100	PIONY (BAZA)	389	479	E-BC-100	E-BC-101	PIONY (BAZA)	389	479	
E-DN-102			BELKA GÓRNA 80	100	123	E-BC-102		BELKA GÓRNA 80	100	123	
E-DN-130			BELKA GÓRNA 90	100	123	E-BC-136		BELKA GÓRNA 90	100	123	
E-DN-103	E-DN-104	100-120	PIONY (BAZA)	396	487	E-BC-103	E-BC-104	PIONY (BAZA)	396	487	
E-DN-105			BELKA GÓRNA 80	100	123	E-BC-105		BELKA GÓRNA 80	100	123	
E-DN-121			BELKA GÓRNA 90	100	123	E-BC-127		BELKA GÓRNA 90	100	123	
E-DN-106	E-DN-107	120-140	PIONY (BAZA)	409	503	E-BC-106	E-BC-107	PIONY (BAZA)	409	503	
E-DN-108			BELKA GÓRNA 80	105	130	E-BC-108		BELKA GÓRNA 80	105	130	
E-DN-122			BELKA GÓRNA 90	105	130	E-BC-128		BELKA GÓRNA 90	105	130	
E-DN-109	E-DN-110	140-160	PIONY (BAZA)	426	524	E-BC-109	E-BC-110	PIONY (BAZA)	426	524	
E-DN-111			BELKA GÓRNA 80	105	130	E-BC-111		BELKA GÓRNA 80	105	130	
E-DN-123			BELKA GÓRNA 90	105	130	E-BC-129		BELKA GÓRNA 90	105	130	
E-DN-112	E-DN-113	160-180	PIONY (BAZA)	450	554	E-BC-112	E-BC-113	PIONY (BAZA)	450	554	
E-DN-114			BELKA GÓRNA 80	110	136	E-BC-114		BELKA GÓRNA 80	110	136	
E-DN-125			BELKA GÓRNA 90	110	136	E-BC-131		BELKA GÓRNA 90	110	136	
E-DN-115	E-DN-116	180-200	PIONY (BAZA)	453	558	E-BC-115	E-BC-116	PIONY (BAZA)	453	558	
E-DN-117			BELKA GÓRNA 80	115	142	E-BC-117		BELKA GÓRNA 80	115	142	
E-DN-126			BELKA GÓRNA 90	115	142	E-BC-132		BELKA GÓRNA 90	115	142	
E-DN-140	E-DN-141	200-220	PIONY (BAZA)	471	580	E-BC-118	E-BC-119	PIONY (BAZA)	471	580	
z 90			BELKA GÓRNA 80	115	142	E-BC-120		BELKA GÓRNA 80	115	142	
E-DN-127			BELKA GÓRNA 90	115	142	E-BC-133		BELKA GÓRNA 90	115	142	
E-DN-142	E-DN-143	220-240	PIONY (BAZA)	485	597	E-BC-140	E-BC-141	PIONY (BAZA)	485	597	
z 90			BELKA GÓRNA 80	120	148	z 90		BELKA GÓRNA 80	120	148	
E-DN-128			BELKA GÓRNA 90	120	148	E-BC-142		BELKA GÓRNA 90	120	148	
E-DN-144	E-DN-145	240-260	PIONY (BAZA)	497	612	E-BC-121	E-BC-122	PIONY (BAZA)	497	612	
z 90			BELKA GÓRNA 80	125	154	E-BC-123		BELKA GÓRNA 80	125	154	
E-DN-129			BELKA GÓRNA 90	125	154	E-BC-135		BELKA GÓRNA 90	125	154	
E-DN-160	E-DN-161	260-280	PIONY (BAZA)	509	626	E-BC-160	E-BC-161	PIONY (BAZA)	509	626	
z 90			BELKA GÓRNA 80	130	160	z 90		BELKA GÓRNA 80	130	160	
E-DN-162			BELKA GÓRNA 90	130	160	E-BC-162		BELKA GÓRNA 90	130	160	
E-DN-165	E-DN-166	280-300	PIONY (BAZA)	540	665	E-BC-124	E-BC-125	PIONY (BAZA)	540	665	
z 90			BELKA GÓRNA 80	135	166	E-BC-126		BELKA GÓRNA 80	135	166	
E-DN-167			BELKA GÓRNA 90	135	166	E-BC-130		BELKA GÓRNA 90	135	166	
E-DN-150		Kątownik 8 cm z dłuższym piórem do ościeżnicy regulowanej 90 (mniejsze - docinane z 90)		155	191	E-BC-190		Kątownik 8 cm z dłuższym piórem do ościeżnicy regulowanej 90 (mniejsze - docinane z 90)		155	191

### OŚCIEŻNICE STAŁE 9 cm, przylgowe, 3 zawiasy

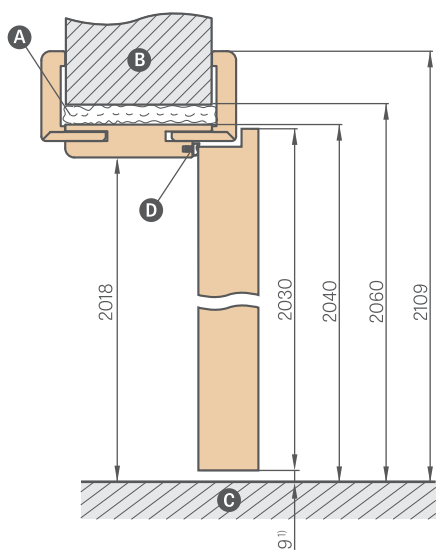
Lewa	Prawa	DĄB NATUR PREMIUM	Netto	Brutto	Lewa	Prawa	BIAŁY ST CPL	Netto	Brutto		
E-DN-090	E-DN-091	90	OŚCIEŻNICA	295	363	E-BC-090	E-BC-091	90	OŚCIEŻNICA	295	363
E-HR-399W1		90	OPASKA (kpl. na 1-stronę)	63	78	E-HR-599		90	OPASKA (kpl. na 1-stronę)	63	78

### OŚCIEŻNICA REGULOWANA SKRZYDŁA PRZYLGOWE

ZAKRES REGULACJI  
OŚCIEŻNICY REGULOWANEJ



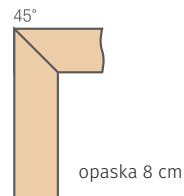
SCHEMAT OŚCIEŻNICY REGULOWANEJ



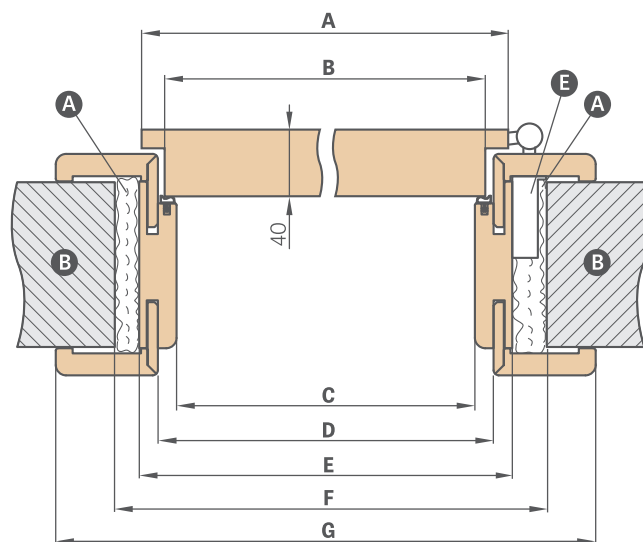
\* dopuszczalna odchyłka wynikająca z tolerancji wymiarowej ościeżnicy  $\pm 3$  mm (zalecamy sprawdzić przed montażem)

A – pianka B – mur C – podłoga D – uszczelka gumowa  
E – gniazdo zawiasowe

ŁĄCZENIE OŚCIEŻNICY



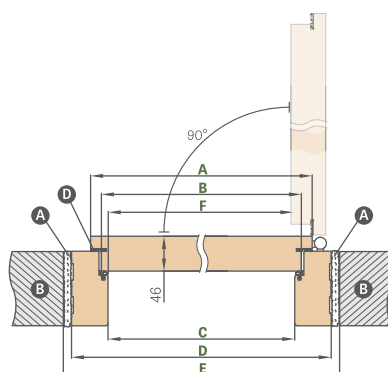
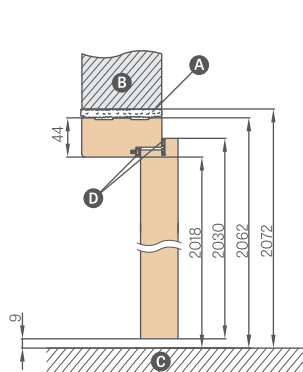
SCHEMAT OŚCIEŻNICY REGULOWANEJ



Szerokość drzwi	A	B	C	D	E	F	G
„60”	644	618	604	626	648	688	786**
„70”	744	718	704	726	748	788	886**
„80”	844	818	804	826	848	888	986**
„90”	944	918	904	926	948	988	1086**

\*\*opaska 8 cm

### SCHEMAT OŚCIEŻNICY STAŁEJ HERSE SET



Szerokość drzwi	A	B	C	D	E	F
„80”	844	817	804	892	912	796
„90E”	948	921	908	996	1016	900

„90E” - szerokość inwestycyjna

OŚCIEŻNICA STAŁA



OPASKA MASKUJĄCA



# AKCESORIA

## Klamki + listwy przypodłogowe

### ■ TOPAZ

klamka metalowa z rozetą



stal nierdzewna

### ■ IBIZA

klamka metalowa z rozetą



czarny

### ■ CUBE

klamka metalowa z rozetą



czarny

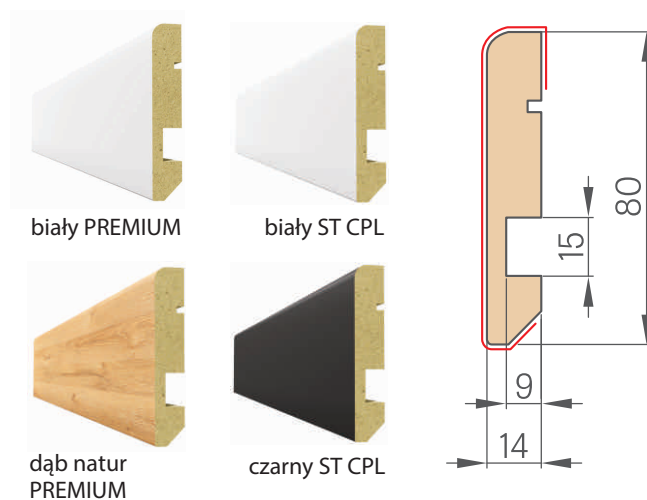
TOPAZ stal nierdzewna	Netto	Brutto
Klamka	53	65
Szyld dolny klucz	23	28
Szyld dolny na wkładkę	23	28
Szyld dolny łazienkowy	40	49

IBIZA czarny mat	Netto	Brutto
Klamka	74	91
Szyld dolny klucz	40	49
Szyld dolny na wkładkę	40	49
Szyld dolny łazienkowy	53	65

CUBE czarny mat	Netto	Brutto
Klamka	134	165
Szyld dolny klucz	45	55
Szyld dolny na wkładkę	45	55
Szyld dolny łazienkowy	80	98

### ■ OLARIX

klamka metalowa z rozetą



Index	OLARIX stal nierdzewna	Netto	Brutto
O-VD-300001	Klamka	40	49
O-VD-300005	Szyld dolny klucz	12	15
O-VD-300006	Szyld dolny na wkładkę	12	15
O-VD-300007	Szyld dolny łazienkowy	30	37

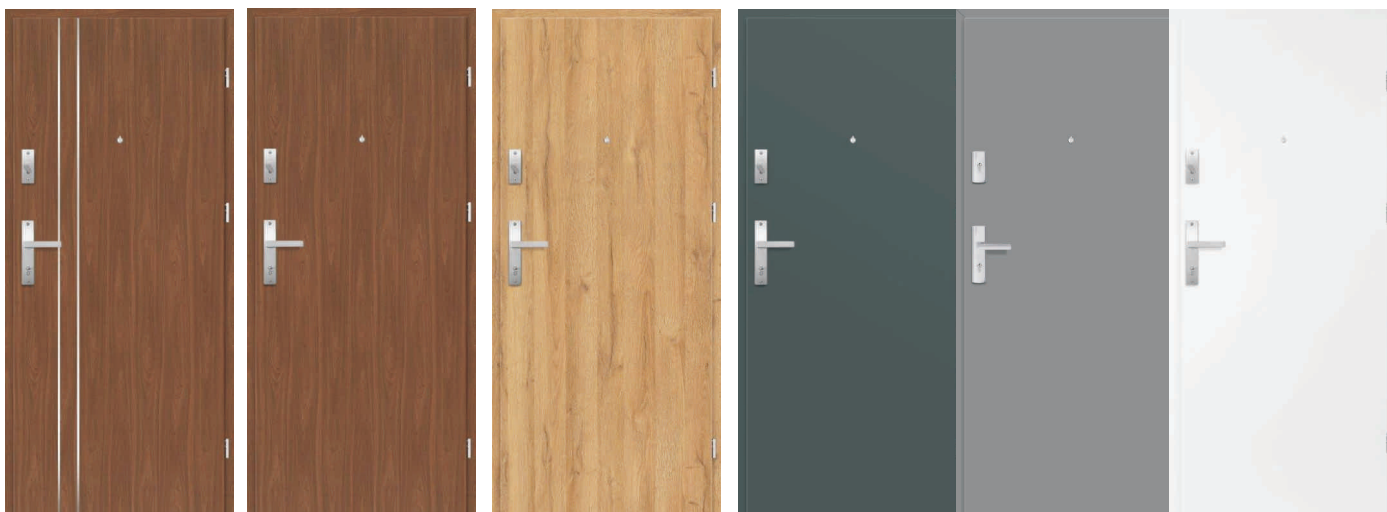
Index	Listwy przypodłogowe	Okleina	Netto	Brutto
A-ER-PREB10	Wykonane z płyty MDF o podwyższonej odporności na wilgoć, do przyklejenia do ściany. 1 szt. - 2400x80x14 mm	Biały PREMIUM	48	59
A-ER-CPLB10		Biały ST CPL	48	59
A-ER-PRED20		Dąb natur PREMIUM	48	59
A-ER-CPLC10		Czarny ST CPL	48	59

# HERSE SET 32dB

Drzwi wejściowe wewnętrzne  
z zamkami antywłamaniowymi



## ERKADO



ORZECH PREMIUM  
LUX 104

ORZECH PREMIUM

DAB NATUR PREMIUM

ANTRACYT ST CPL

JASNOSZARY ST CPL

BIAŁY ST CPL

### INFORMACJE OGÓLNE

- drzwi wejściowe z zamkami antywłamaniowymi
- przeznaczone do budownictwa użyteczności publicznej i mieszkaniowej jako drzwi wewnętrzne
- skrzydło z ościeżnicą stałą posiada izolację akustyczną na poziomie  $R_w=32dB$
- ościeżnica przylgowa stała, drewniana 90 mm
- drzwi w pakiecie SILVER są złożone w całości z zamontowanym progim; próg – stal nierdzewna (bez klamki, wkładek i wizjera)
- istnieje możliwość skracania drzwi we własnym zakresie - maksymalnie o 8 cm



HAGA F8

HAGA F6

### KONSTRUKCJA

- ramiak drewniany pokryty dwiema płytami HDF
- wypełnienie specjalistyczną płytą pełną
- wzmocnienie masywnym ceownikiem stalowym
- grubość skrzydła 46 mm
- dodatkowa uszczelka w skrzydle

### OKUCIA

- trzy srebrne zawiasy 2-czopowe o16 z regulacją 3 D
- dwa zamki 3-bolcowe antywłamaniowe w klasie 2 na wkładkę patentową
- trzy bolce anty-wyważeniowe po stronie zawiasów
- rozstaw zamka dolnego 72mm

### WYKOŃCZENIE

- wariant z INTARSJĄ – wstawki w kolorze stal szcztokowana o szerokości 8 mm, zlicowane z płaszczyzną skrzydła, występujące po obu stronach skrzydeł
- krawędź STANDARD oklejona obrzeżem
- wkładki STANDARD oklejona obrzeżem
- kolor biały STCPL – okleina gładka imitująca powierzchnie malowaną; specjalna powłoka AntiFinger – ograniczająca zabrudzenia oraz ślady po odciskach palców

Lewe	Prawe	Model	Wykończenie	Pakiet SILVER z ościeżnicą drewnianą, stałą	Netto	Brutto	
E-HR-061W1	E-HR-062W1	90 LUX 104	Orzech PREMIUM	Skrzydło, ościeżnica, próg	1 925	2 368	
	E-HR-002W1	80			1 644	2 023	
E-HR-011W1	E-HR-012W1	90			1 644	2 023	
E-HR-099W1		90		Opaska - kpl. na 1-stronę	63	78	
E-HR-301W1	E-HR-302W1	80	Dąb natur PREMIUM	Skrzydło, ościeżnica, próg	1 644	2 023	
E-HR-311W1	E-HR-312W1	90			1 644	2 023	
E-HR-399W1		90			Opaska - kpl. na 1-stronę	63	78
E-HR-402	E-HR-403	80	Antracyt ST CPL	Skrzydło, ościeżnica, próg	1 644	2 023	
E-HR-412	E-HR-413	90			1 644	2 023	
E-HR-444		90			Opaska - kpl. na 1-stronę	63	78
E-HR-451	E-HR-452	80	Jasnoszary ST CPL	Skrzydło, ościeżnica, próg	1 644	2 023	
E-HR-461	E-HR-462	90			1 644	2 023	
E-HR-494		90			Opaska - kpl. na 1-stronę	63	78
E-HR-500	E-HR-501	80	Biały ST CPL	Skrzydło, ościeżnica, próg	1 644	2 023	
E-HR-599		90			Opaska - kpl. na 1-stronę	63	78
E-HR-300W1					Srebrny	23	26
O-MB-W14CZ			Czarny	WIZJER	29	29	

Index	OKUCIA	Netto	Brutto
O-K1-0200W1	AXA klamka HAGA plus plus F6 inox 72mm (ze sprężyną + moc. bezimbusowe)	157	193
O-K1-0202W1	AXA szylid górny HAGA F6 inox krótki	59	73
O-K1-0220W1	AXA klamka HAGA plus plus F8 czarna 72mm (ze sprężyną + moc. bezimbusowe)	179	220
O-K1-0231W1	AXA szylid górny HAGA F8 czarny krótki	69	85
O-MB-ZN3045	Wkładki 30/45 Gałka 30 nikiel system jednego klucza GMB (otw. na zewnątrz)	132	163
O-MB-ZN4530	Wkładki 30/45 Gałka 45 nikiel system jednego klucza GMB (otw. do wewnątrz)	132	163
O-MB-ZC3045	Wkładki 30/45 Gałka 30 CZARNA system jednego klucza (otw. na zewnątrz)	264	325
O-MB-ZC4530	Wkładki 30/45 Gałka 45 CZARNA system jednego klucza (otw. do wewnątrz)	264	325

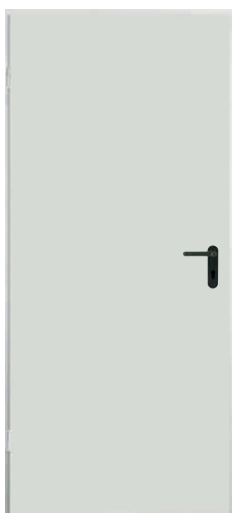
Cena skrzydeł nie zawiera cen klamek, szylidów i wkładek

# ZK-ISO, EI30

## Drzwi z ościeżnicą kątową



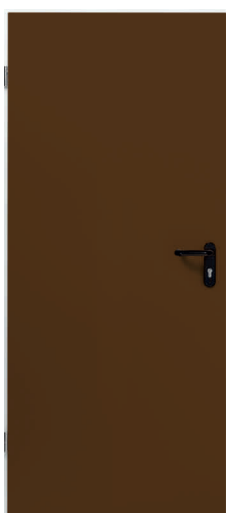
# HÖRMANN



JASNOSZARY



ANTRACYT



BRAZ



BIALY



EI30

INDEX	Model	Kolor	Drzwi z ościeżnicą kątową	Netto	Brutto	Wymiar w świetle ościeżnicy LZ	Wymiar zestawczy BR	Wymiar światła otworu LM	
F-HO-0010W1	80	Jasnoszary RAL 7035	ZK-ISO uniwersalne	862	1 061	800 x 2000	864 x 2032	874 x 2037	
F-HO-0011W1	90			862	1 061	900 x 2000	964 x 2032	974 x 2037	
F-HO-004W1	70	Antracyt RAL 7016		862	1 061	700 x 2000	764 x 2032	774 x 2037	
F-HO-005W1	80			862	1 061	800 x 2000	864 x 2032	874 x 2037	
F-HO-006W1	90			862	1 061	900 x 2000	964 x 2032	974 x 2037	
F-HO-007W1	100			889	1 094	1000 x 2000	1064 x 2032	1074 x 2037	
F-HO-019W1	70	Brąz RAL 8028		862	1 061	700 x 2000	764 x 2032	774 x 2037	
F-HO-009W1	80			862	1 061	800 x 2000	864 x 2032	874 x 2037	
F-HO-008W1	90			862	1 061	900 x 2000	964 x 2032	974 x 2037	
F-HO-018W1	100			889	1 094	1000 x 2000	1064 x 2032	1074 x 2037	
F-HO-026W1	70	Biały RAL 9016		779	959	700 x 2000	764 x 2032	774 x 2037	
F-HO-027W1	80			779	959	800 x 2000	864 x 2032	874 x 2037	
F-HO-028W1	90			779	959	900 x 2000	964 x 2032	974 x 2037	
F-HO-029W1	100			805	990	1000 x 2000	1064 x 2032	1074 x 2037	
F-HO-023W1	Próg aluminiowy z uszczelką dł. 998mm do ZK-ISO			139	171				
F-HO-020W1	80	Zagruntowane, zalecane pomalowanie, RAL 9002		EI30 HPL30 A-1 Przeciwpożarowe - uniwersalne	1 390	1 710	800 x 2000	868 x 2034	878 x 2039
F-HO-021W1	90		1 420		1 747	900 x 2000	968 x 2034	978 x 2039	
F-HO-022W1	100		1 550		1 907	1000 x 2000	1068 x 2034	1078 x 2039	
F-HO-090	90	Jasnoszary RAL 7035	1 420		1 747	900 x 2000	968 x 2034	978 x 2039	
F-HO-091	90	Antracyt RAL 7016	1 420		1 747	900 x 2000	968 x 2034	978 x 2039	

# ZK-ISO, EI30

## Drzwi z ościeżnicą kątową



# HÖRMANN

STALOWE DRZWI PRZECIWPOŻAROWE	HPL 30 A-1
Baza	H8-5
Nr Aprobaty Technicznej / KOT	ITB-KOT-2019/1050 wydanie 1
Krajowy Certyfikat Stałości Właściwości użytkowych / Certyfikat zgodności	020-UBW-2633/W
<b>Dopuszczone do montażu w ścianach</b>	
* murowanych	100
* betonowych	100
* z betonu komórkowego	
* z płyt gipsowo-kartonowych	NIE
Izolacyjność termiczna $U=W/(m^2 \times K)$	1,7
<b>Płyta drzwiona</b>	
* grubość płyty drzwionej w mm	45
* grubość blachy w mm	0,9
Przyłga cienka	2-stronna
<b>Zawiasy:</b>	
* 1 sprężynowy (zamykający samoczynnie), 1 zawias konstrukcyjny zgodny z DIN 18272	TAK
* 1 zawias sprężynowy, 1 zawias konstrukcyjny z możliwością regulacji wysokości EN 1935	NIE

### ■ ZK-ISO 1-skrzydłowe

- gotowy do montażu zestaw drzwiowy jednoskrzydłowy
- płyta drzwiona z czterostronną przylgą (gruba przylgą), ścianki drzwi wykonane z obustronnie ocynkowanej blachy stalowej o grubości 0,6 mm, wewnątrz wypełnienie styropianowe, sklejone na całej powierzchni ze ściankami stalowymi. Płyta drzwiona pełna.
- ościeżnica - specjalnie spawana, kątowna o gr.1,5 mm, z uszczelką amortyzującą na 3 krawędziach i przyspawanymi kotwami montażowymi oraz otworami do montażu przez lico ościeżnicy.
- powierzchnia zewnętrzna - płyta drzwiona z blach ocynkowanej.
- ościeżnica z blachy ocynkowanej, zagruntowanej, malowana proszkowo w kolorze.
- okucia - zamek wpuszczany, zgodny z DIN 18251, klasa 3, przystosowany do wkładki patentowej (kpl. nie zawiera wkładek patentowych - zalecany rozstaw 30/35). Możliwość zamontowania dołączonego elementu, zmieniającego zamek na zwykły z 1 kluczem. Komplet klamek z tworzywa sztucznego (polipropylen), w kolorze czarnym, przystosowane do wkładki patentowej i zwykłego klucza.
- zawiasy 2-częściowe (2 sztuki)

### ■ HPL 30 A-1

- produkt ognioodporny, gotowy do montażu zestaw drzwiowy
- płyta drzwiona wzmocniona stalowym płaskownikiem. Izolacja: płyta przeciwpożarowa HORMANN. Dwa stalowe trzpienie zabezpieczające, przeciwwyważeniowe
- ościeżnica specjalna 4-stronna kątowna o grubości 2mm, z uszczelką okalającą z przyspawanymi kotwami do zamurowania lub pod kotki rozporowe.
- powierzchnia zewnętrzna - płyta drzwiona i ościeżnica - ocynkowane i zagruntowane (pomalowane farbą proszkową) na kolor białoszary (na bazie RAL 9002).
- okucia - zamek wpuszczany, przystosowany do wkładki patentowej (zalecana wkładka 35/35). Możliwość zamontowania dołączonego elementu, zmieniającego zamek na zwykły z 1 kluczem. Komplet przeciwpożarowych klamek z czarnego tworzywa (polipropylen), klamki łóżyskowe, szyldy klamek przystosowane do wkładki patentowej i zwykłego klucza

**UWAGA !!!** Podane wartości izolacyjności termicznej są wartościami deklarowanymi przez Producenta (na podstawie badań niemieckich). Nie są potwierdzone badaniami w polskich laboratoriach i nie są ujęte w Aprobacie Technicznej.

# SELECT

Drzwi zewnętrzne  
z „cieplą” ościeżnicą

## GERDA®



PŁASKIE



MILANO 8



ROZMIAR

**90E**

1009 x 2076 mm



GRUBOŚĆ SKRZYDŁA

**75** mm



ZAMEK W KLASIE 7




MILANO 8 B

WSPÓŁCZYNNIK PRZENIKALNOŚCI CIEPLNEJ  
 **$U_D = 1,0 \text{ W/m}^2\text{K}$**

  
DRZWI SPEŁNIAJĄ  
WARUNKI PROGRAMU  
**CZyste  
POWIERZYE**

**5 lat**  
GWARANCJI  
**GERDA®**

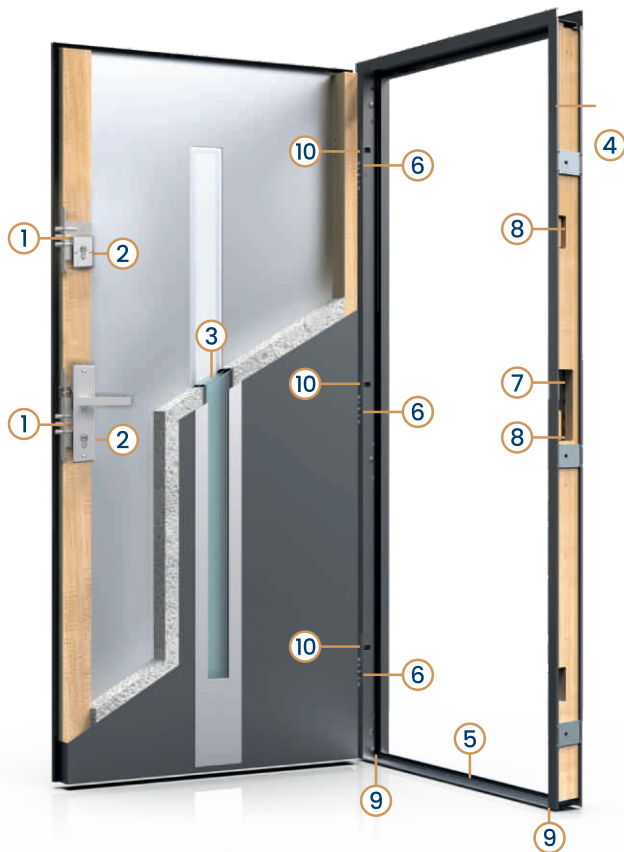
 antracyt  
piaskowany

 dąb  
szlachetny

# SELECT

Drzwi zewnętrzne  
z „ciepłą” ościeżnicą

## GERDA®



SELECT 90E						
Lewe	Prawe	Otwieranie	Kolor	OPIS	Netto	Brutto
<b>PŁASKIE</b>						
G-EM-ABC10VXU90L	G-EM-ABC10VXU90P	do wewnątrz/ na zewnątrz	Antracyt piaskowany	Grubość 75 mm z ościeżnicą stalowo-drewnianą DUOTHERM, do okuć VIENNA (bez okuć), próg aluminiowy z uszczelką, So=103 cm, Ho=208,5 cm	2 329	2 865
G-EM-ABC20VXU90L	G-EM-ABC20VXU90P	do wewnątrz/ na zewnątrz	Dąb szlachetny			
<b>MILANO 8 Szyba Mira star Ramka INOX</b>						
G-EM-M8A10VMW90L	G-EM-M8A10VMW90P	Do wewnątrz	Antracyt piaskowany	Grubość 75 mm z ościeżnicą stalowo-drewnianą DUOTHERM, do okuć VIENNA (bez okuć), próg aluminiowy z uszczelką, So=103 cm, Ho=208,5 cm	3 179	3 911
G-EM-M8A10VMZ90L	G-EM-M8A10VMZ90P	Na zewnątrz				
G-EM-M8A20VMW90L	G-EM-M8A20VMW90P	Do wewnątrz	Dąb szlachetny			
G-EM-M8A20VMZ90L	G-EM-M8A20VMZ90P	Na zewnątrz				
<b>MILANO 8 B Szyba Mira star Ramka czarna</b>						
G-EM-M8B10VMW90L	G-EM-M8B10VMW90P	Do wewnątrz	Antracyt piaskowany	Grubość 75 mm z ościeżnicą stalowo-drewnianą DUOTHERM, do okuć VIENNA (bez okuć), próg aluminiowy z uszczelką, So=103 cm, Ho=208,5 cm	3 179	3 911
G-EM-M8B10VMZ90L	G-EM-M8B10VMZ90P	Na zewnątrz				
G-EM-M8B20VMW90L	G-EM-M8B20VMW90P	Do wewnątrz	Dąb szlachetny			
G-EM-M8B20VMZ90L	G-EM-M8B20VMZ90P	Na zewnątrz				
<b>Zestaw okuć VIENNA Uniwersalny klamka- klamka (wkładka-wkładka)</b>						
G-EM-OV13033013301U	Nikiel satynowy	Klamka + sztyld górny. 2 wkładki w syst. 1-klucza (5 kluczy) NIKIEL SATYNA. Nasadki na zawiasy - anoda srebrna			370	455
G-EM-OV14034013401U	Czarny	Klamka + sztyld górny. 2 wkładki w syst. 1-klucza (5 kluczy) CZARNY POŁYSK. Nasadki na zawiasy - czarny				
<b>Zestaw okuć VIENNA klamka- klamka (wkładka-gałka)</b>						
G-EM-OV13531534W	Nikiel satynowy otw. do wewnątrz	Klamka + sztyld górny. 2 wkładki antywł. kl. D w syst. 1-klucza, w tym 1 z gałką (5 kluczy) - NIKIEL SATYNA. Nasadki na zawiasy - anoda srebrna			519	639
G-EM-OV13531534Z	Nikiel satynowy otw. na zewnątrz	Klamka + sztyld górny. 2 wkładki antywł. w kl. D w syst. 1-klucza, w tym 1 z gałką (5 kluczy) - NIKIEL SATYNA. Nasadki na zawiasy - anoda srebrna				
G-EM-OV14541544W	Czarny - otw. do wewnątrz	Klamka + sztyld górny. 2 wkładki antywł. w kl. D w syst. 1-klucza w tym 1 z gałką (5 kluczy) - CZARNY MAT. Nasadki na zawiasy - anoda czarna				
G-EM-OV14541544Z	Czarny - otw. na zewnątrz	Klamka + sztyld górny. 2 wkładki antywł. kl. D w syst. 1-klucza, w tym 1 z gałką (5 kluczy) - CZARNY MAT. Nasadki na zawiasy - anoda czarna				
<b>LISTWA ZAMYKAJĄCA</b>						
G-EM-X9010		Antracyt piaskowany			50	62
G-EM-X9020		Dąb szlachetny				

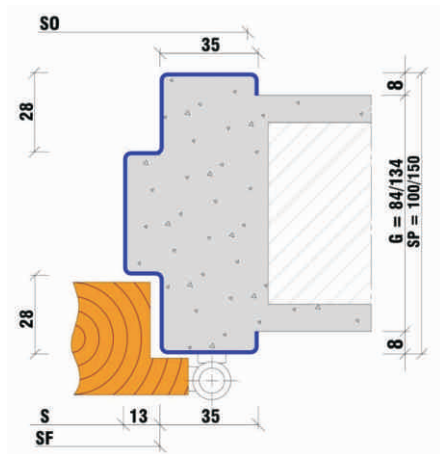


# FD 1Z, FD 07

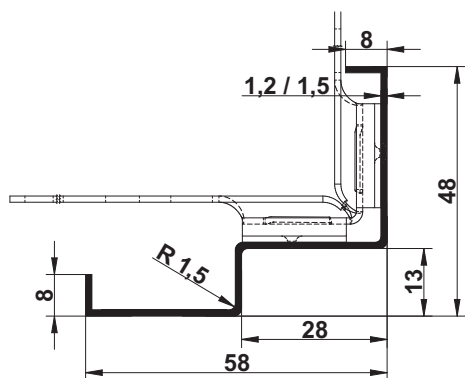
Ościeżnice stalowe  
zagruntowane, do pomalowania



FD 1Z



FD 07



Symbol	Model	Minimalna szerokość otworu bez luzu montażowego SO*	Minimalna wysokość otworu bez luzu montażowego HO*		cena netto	cena brutto
			Do zalania w posadzce lub odcięcia 25 mm	Na gotową posadzkę (po skróceniu ościeżnicy we własnym zakresie)		
G-16-101W1	FD 1Z	60	2090	2065	159	196
G-16-102W1		70				
G-16-103W1		80				
G-16-150W1		90				
G-16-151W1		100	2090	2065	169	208
G-16-111W1	FD 07	80	2060	2035	154	190
G-16-112W1		90				

**UWAGA !!!** \* Wymiary bez luzu montażowego ! Sugerowany luz montażowy 10 mm na szerokość i 5 mm na wysokość ościeżnicy

Ceny zawarte w folderze są aktualnymi cenami producentów dla zamówień złożonych od 01.03.2026 do 31.05.2026.

Ceny brutto: są cenami netto, powiększonymi o vat 23 %, zaokrąglonymi do pełnych złotych.

Zdjęcia mają charakter poglądowy.

Niniejszy folder nie stanowi oferty w rozumieniu przepisów Kodeksu Cywilnego, ani zapewnienia w rozumieniu przepisu art.4 ustawy z dnia 27.07.2002 o szczególnych warunkach sprzedaży konsumenckiej.